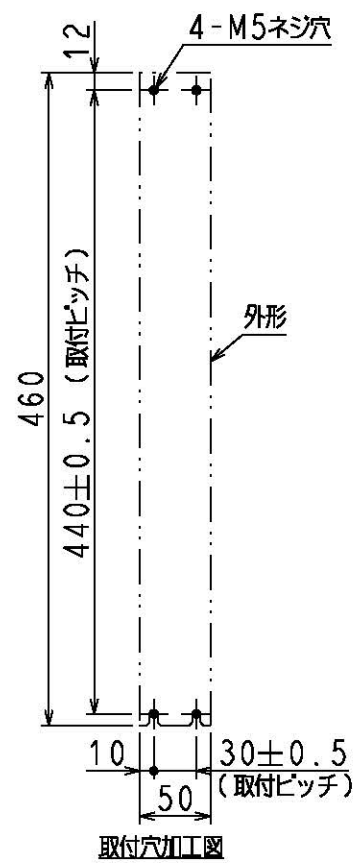
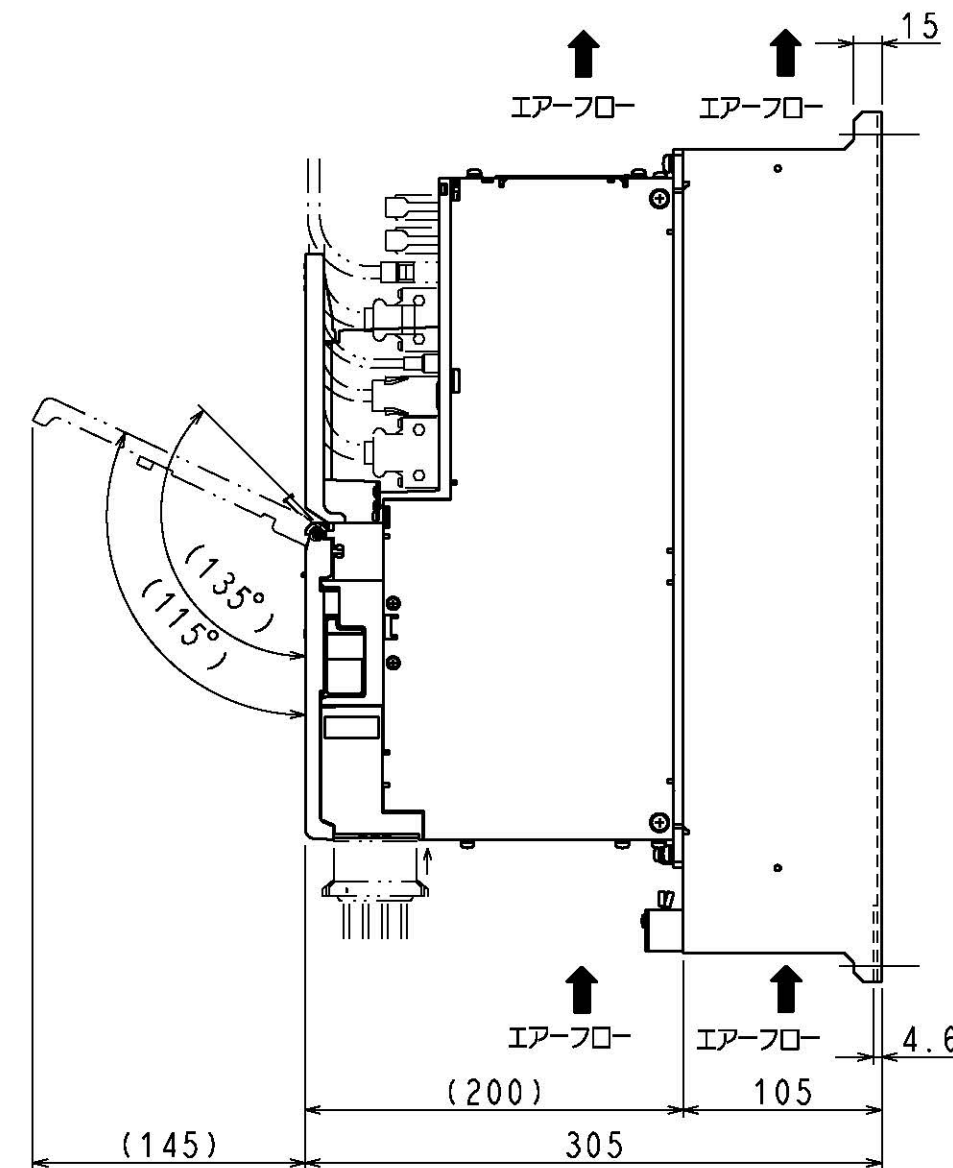
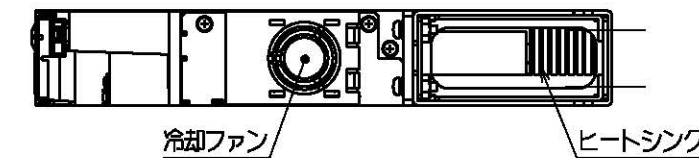
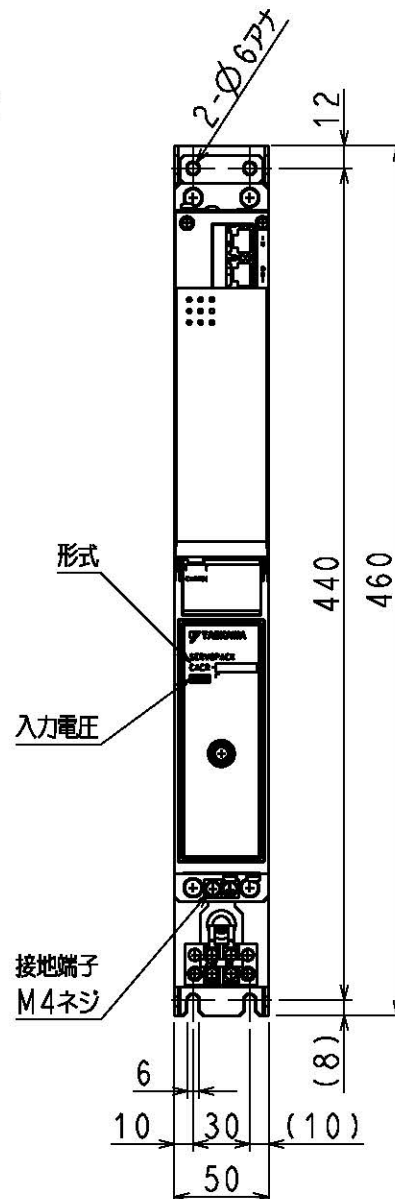
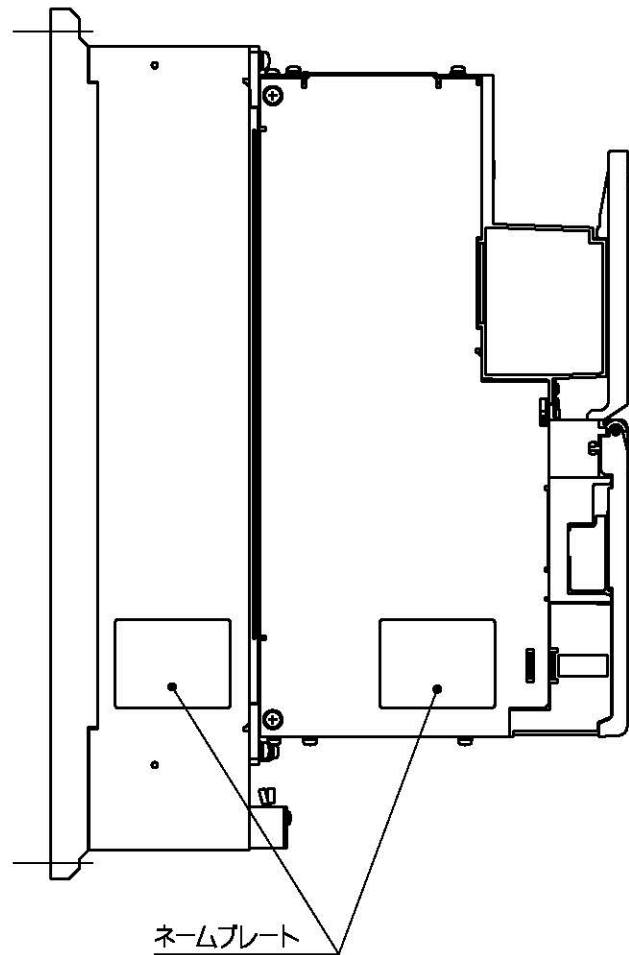
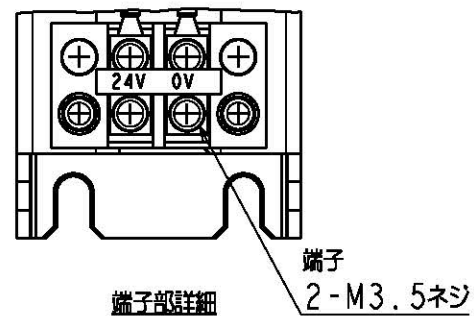
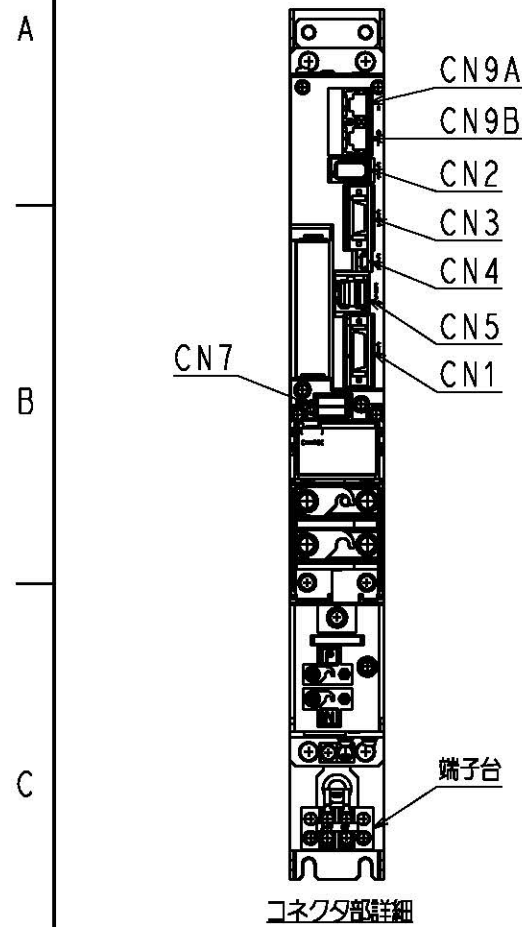
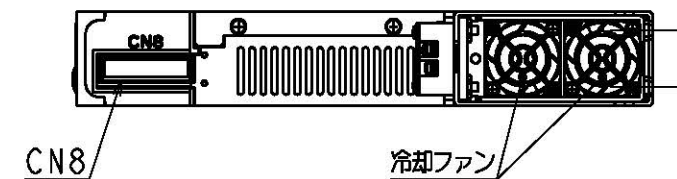


DWG. NO. 900-116-829-1/2



器具符号	形式	極数	メーカー
CN1	10226-52A2PL	26	住友スリーエム(株)
CN2	36110-2220PE	10	住友スリーエム(株)
CN3	52986-2059	20	日本モレックス(株)
CN4	MNC23-5K5H00	5	ADVANCED-CONNECTEK INC.
CN5	1903815-1	8	タイコ エレクトロニクス ジャパン合同会社
CN7	1376133-2	4	タイコ エレクトロニクス ジャパン合同会社
CN8	DK-5200S-04H-FA	4	第一電子工業(株)
CN9A, 9B	TM11R-5M2-88	8	ヒロセ電機(株)

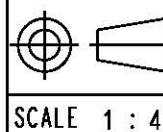


(注1) 取付けはユーザーズマニュアルの取付け基準を参照ください。

上記もしくは相当品を使用しています。

概算質量: 7.7kg

REFERENCE ONLY



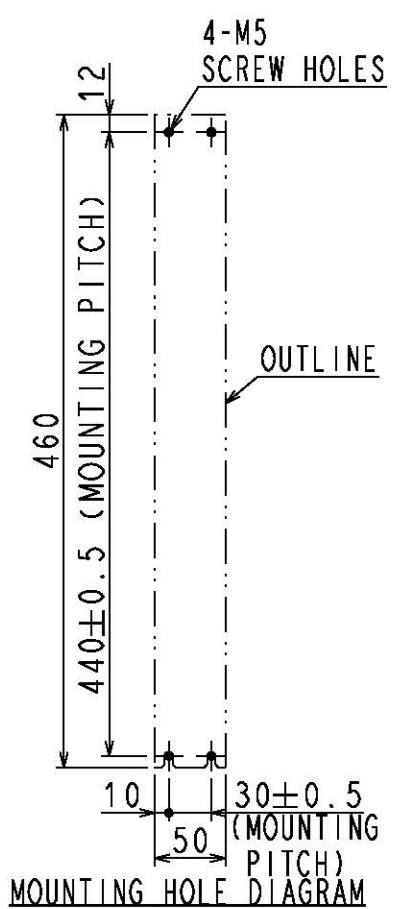
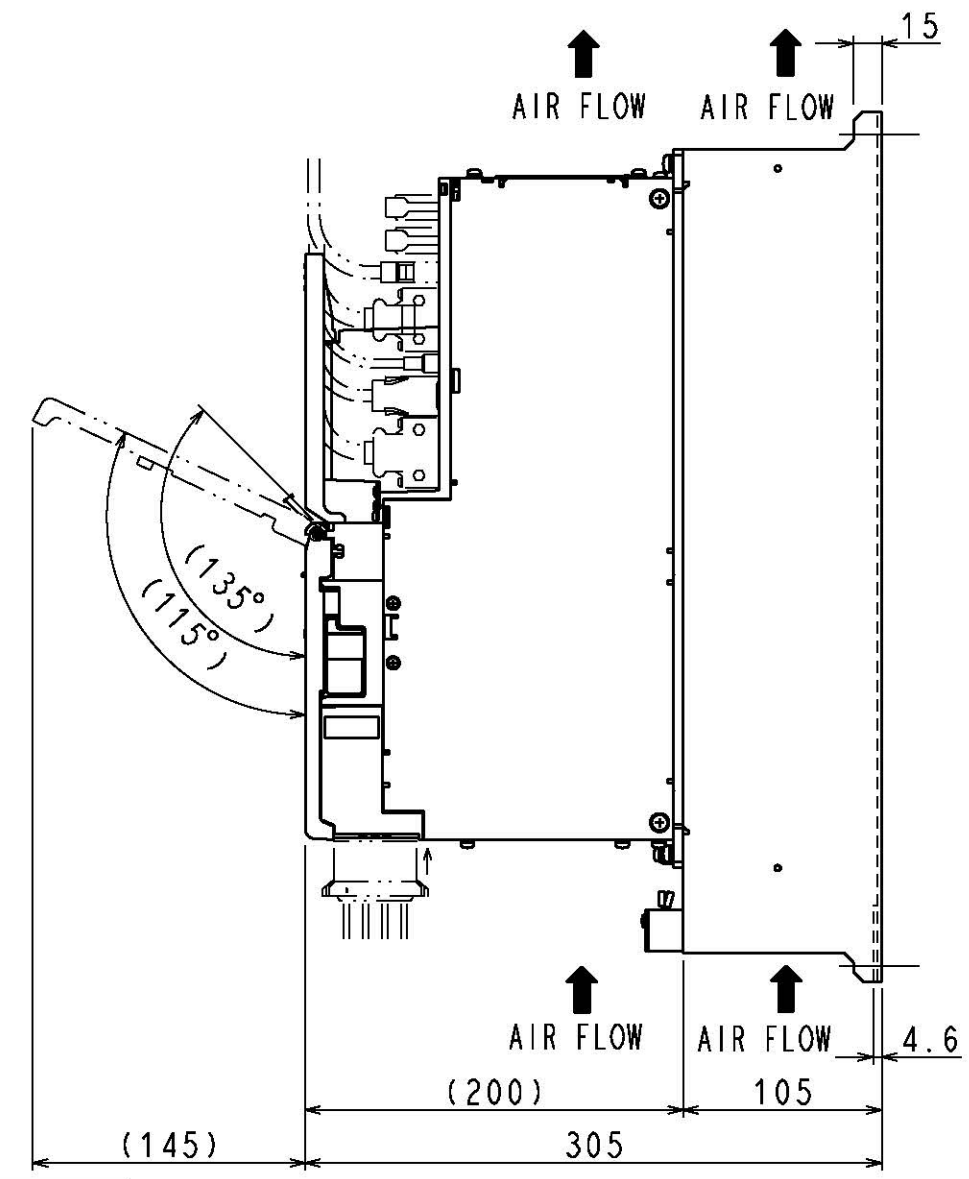
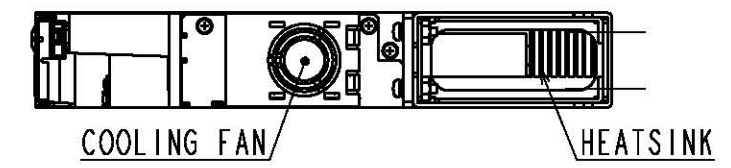
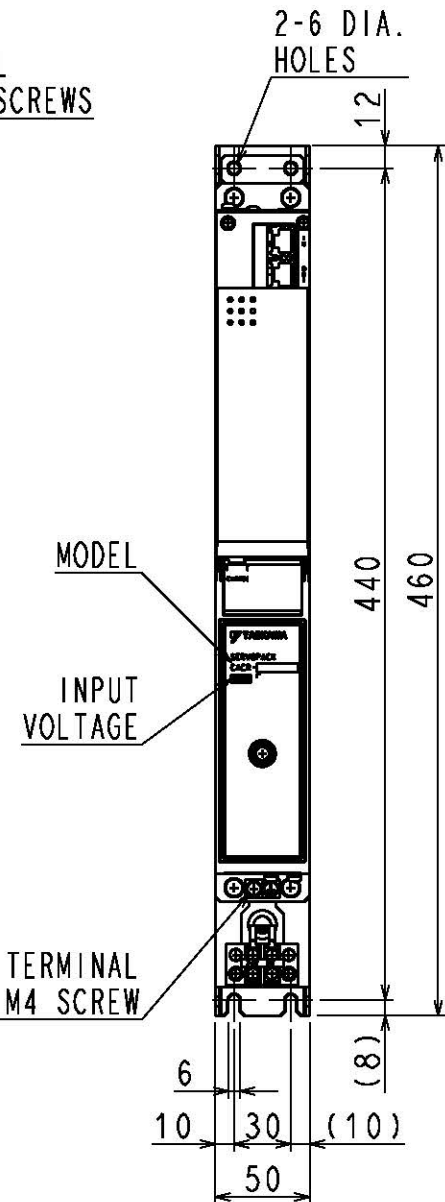
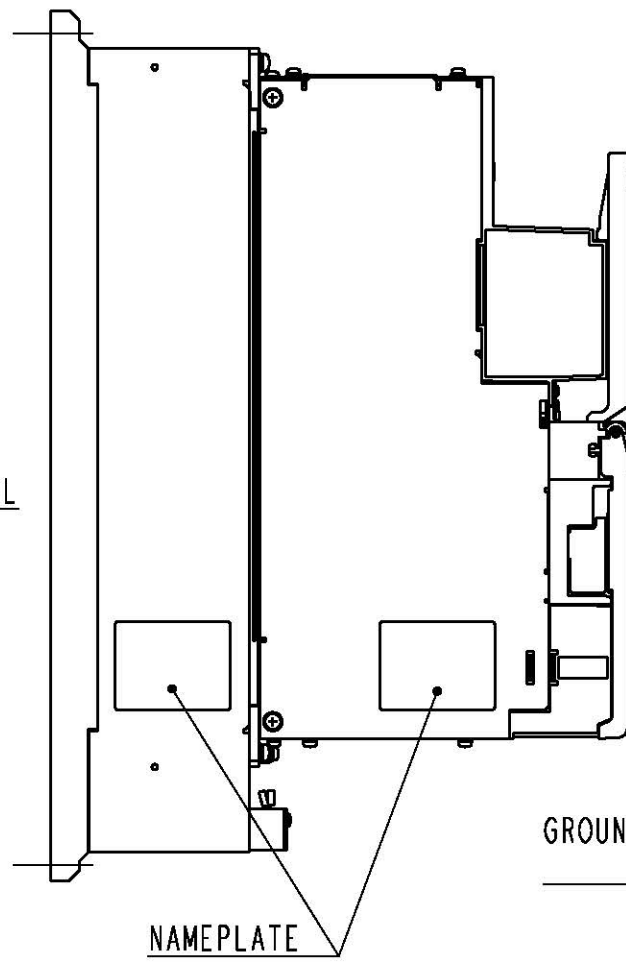
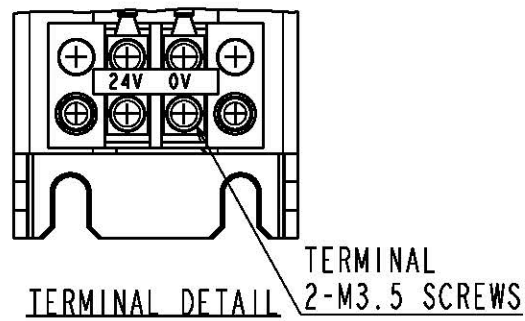
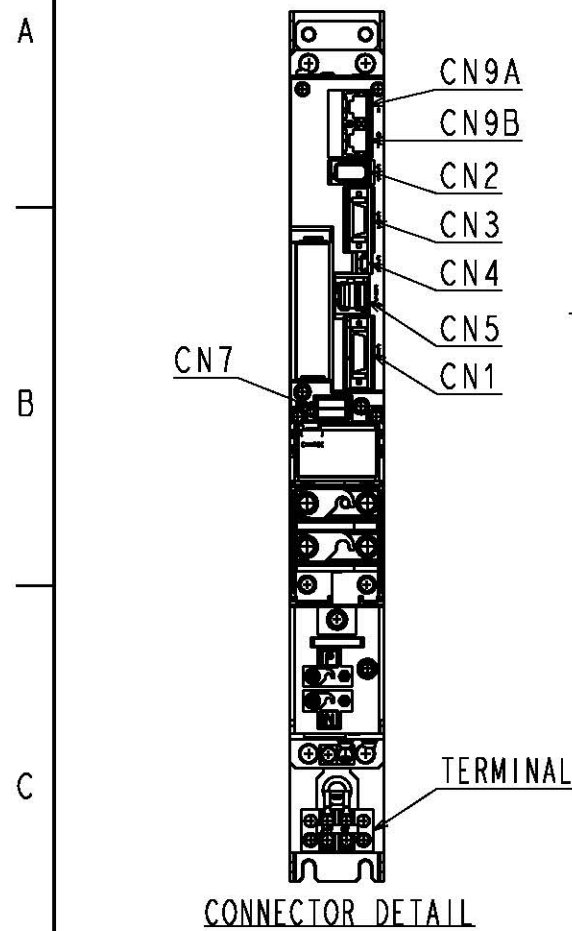
TITLE  
SERVOPACK 外形図  
CACR-JU018DCAB

DWG. NO.  
900-116-829

REV.  
1/2

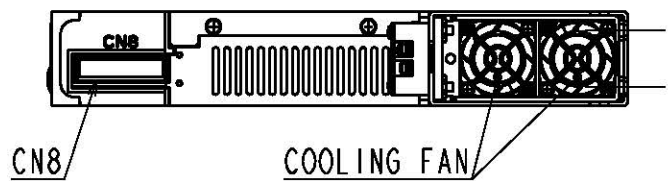
SIZE A3

DWG. NO. 900-116-829-2/2



PART No.	MODEL	NUMBER OF CONTACTS	MANUFACTURER
CN1	10226-52A2PL	26	SUMITOMO 3M LIMITED
CN2	36110-2220PE	10	SUMITOMO 3M LIMITED
CN3	52986-2059	20	MOLEX JAPAN CO., LTD.
CN4	MNC23-5K5H00	5	ADVANCED-CONNECTEK INC.
CN5	1903815-1	8	Tyco Electronics Japan G.K.
CN7	1376133-2	4	Tyco Electronics Japan G.K.
CN8	DK-5200S-04H-FA	4	DDK Ltd.
CN9A, 9B	TM11R-5M2-88	8	HIROSE ELECTRIC CO., LTD.

The above or the equivalent is used.



(NOTE1) Refer to the USER'S MANUAL for a standard for installation.

APPROX. MASS: 7.7kg  
DIMENSIONS IN mm

REFERENCE ONLY

**YASKAWA**  
株式会社 安川電機  
SCALE 1 : 4

TITLE OUTLINE DRAWING OF SERVOPACK  
CACR-JU018DCAB

DWG. NO. 900-116-829  
REV. 2/2

SIZE A3