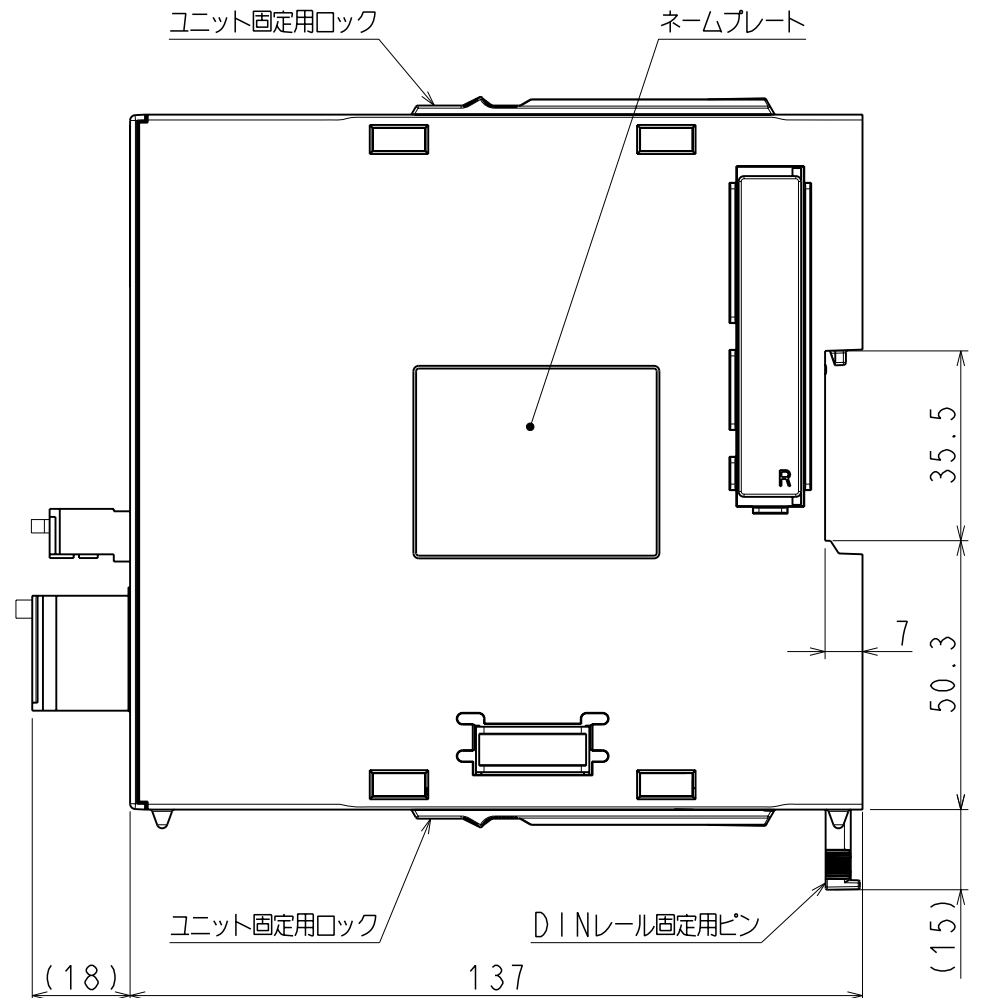
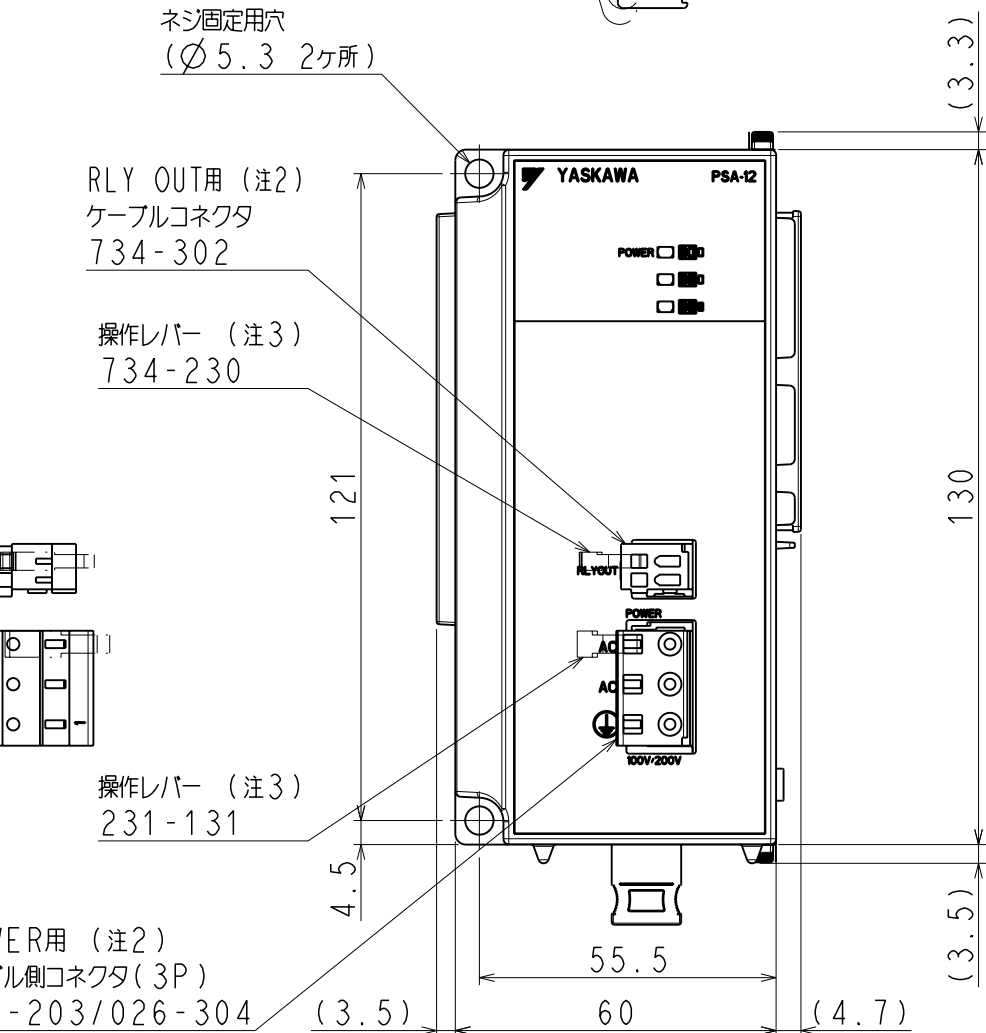
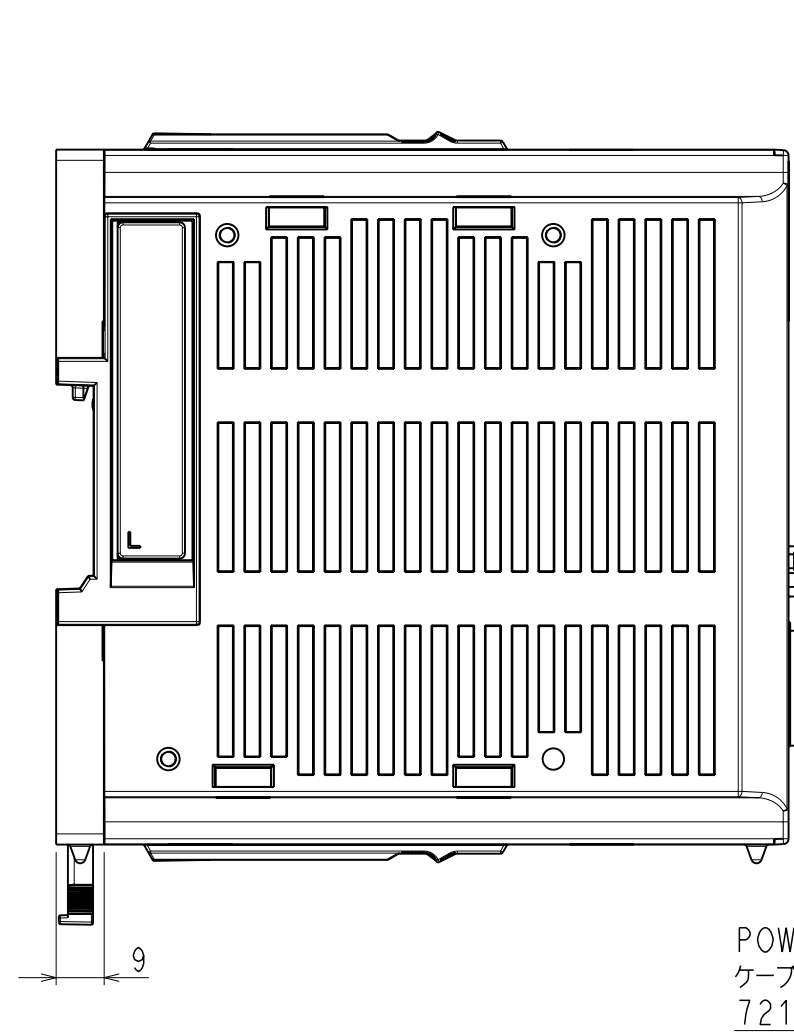
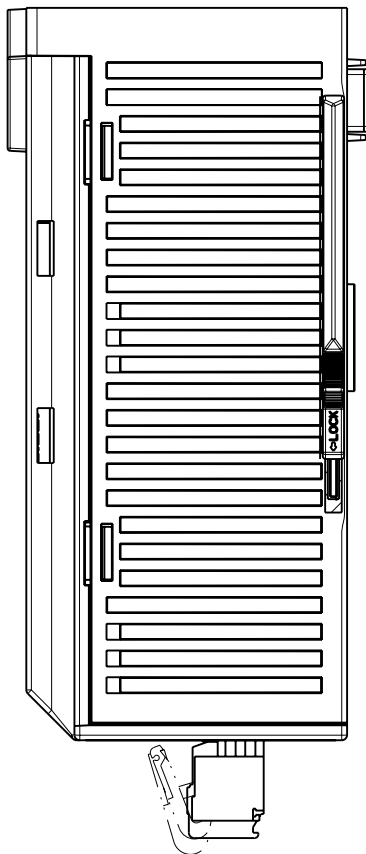


A
B
C
D
E
F

A
B
C
D
E
F

- 注記
1. 本図は、JEPMC-PSA3012-Eを示します。
 2. POWERコネクタ、RLY OUTコネクタにはそれぞれケーブル側コネクタが取り付けられています。
 3. 付属品
 - ・操作レバー(231-131)
(POWER用ケーブルコネクタに電線を接続するときに使用します。)
 - ・操作レバー(734-230)
(RLY OUT用ケーブルコネクタに電線を接続するときに使用します。)
 - ・サイドカバー(400-013-446-01)
(ユニット連結後、右側面に取り付けます。)
 4. 概算質量: 0.6 kg



REFERENCE ONLY

YASKAWA

株式会社 安川電機

SCALE 1 : 2

TITLE 外形図

JEPMC-PSA3012-E (□=A,D)

REV. 1

DWG. NO. 900-093-555

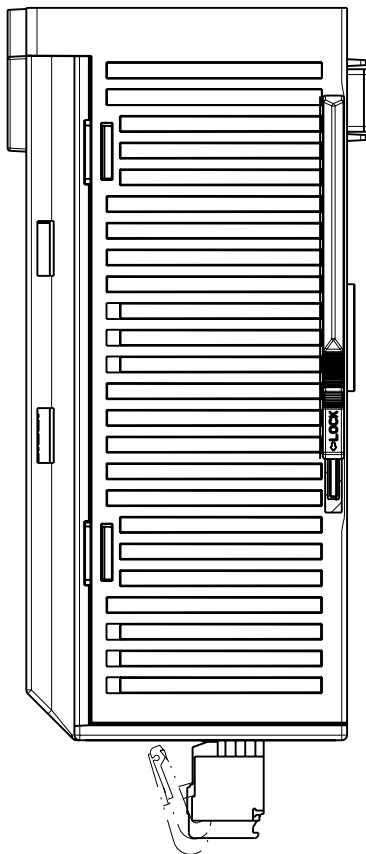
SIZE A3

DWG. NO. 900-093-555-3/4

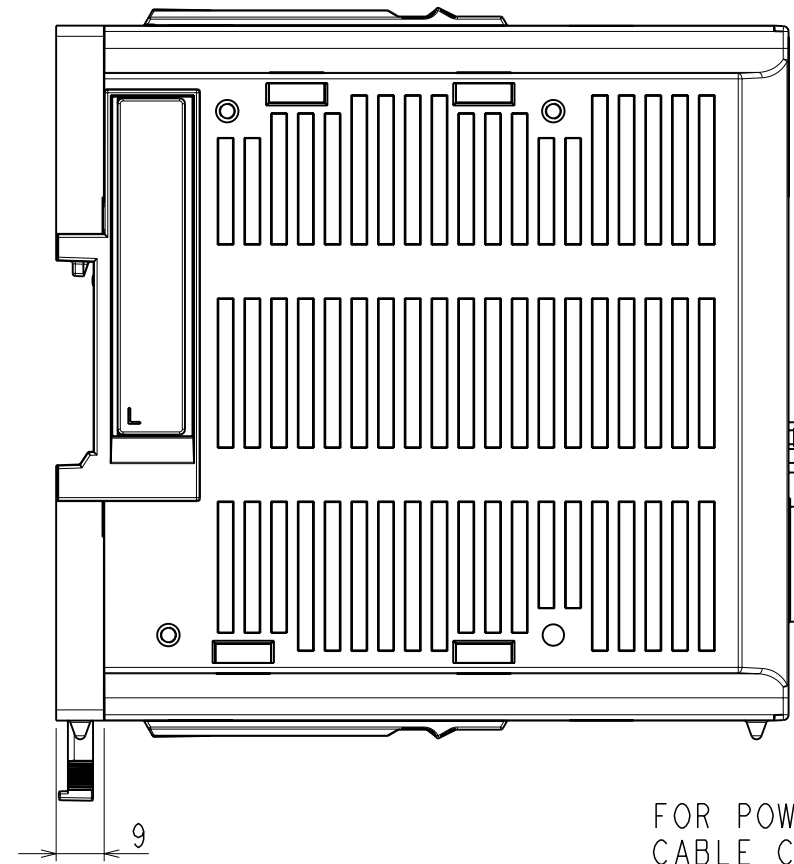
A
B
C
D
E
F

A
B
C
D
E
F

NOTE
 1. This figure shows JEPMC-PSA3012-E.
 2. The cable connector is installed in the POWER connector and the RLY OUT connector respectively.
 3. Accessory · Operation lever (231-131)
 (When the electric wire is connected with the cable connector for POWER, use it.)
 · Operation lever (734-230)
 (When the electric wire is connected with the cable connector for RLY OUT, use it.)
 · Side cover (400-013-446-01)
 (After units are connected, install it in a right side.)
 4. APPROX. MASS : 0.6kg



HOLE FOR SCREW FIXATION (∅5.3 2PLACES)

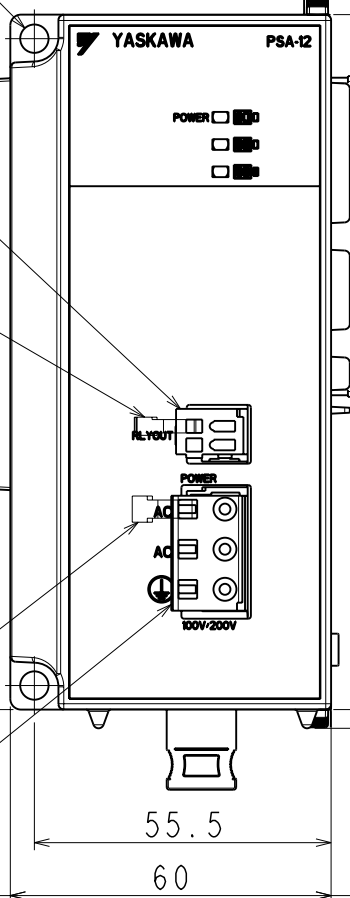


FOR RLY OUT (NOTE2) CABLE CONNECTOR 734-302

OPERATION LEVER (NOTE3) 734-230

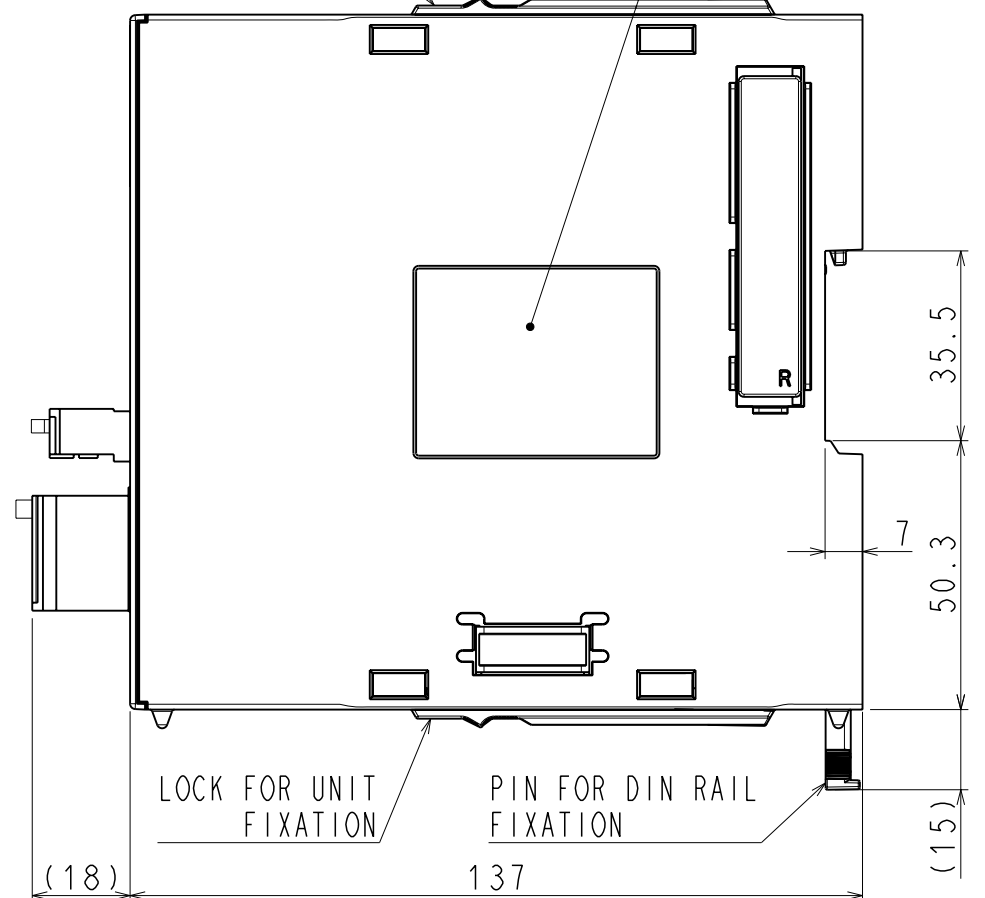
OPERATION LEVER (NOTE3) 231-131

FOR POWER (NOTE2) CABLE CONNECTOR (3P) 721-203/026-304



LOCK FOR UNIT FIXATION

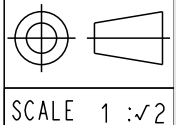
NAMEPLATE



LOCK FOR UNIT FIXATION

PIN FOR DIN RAIL FIXATION

REFERENCE ONLY



TITLE OUTLINE DRAWING
 JEPMC-PS□3012-E (□=A,D)

REV. 3
 DWG. NO. 900-093-555
 4

SIZE A3

1 2 3 4 5 6 7 8