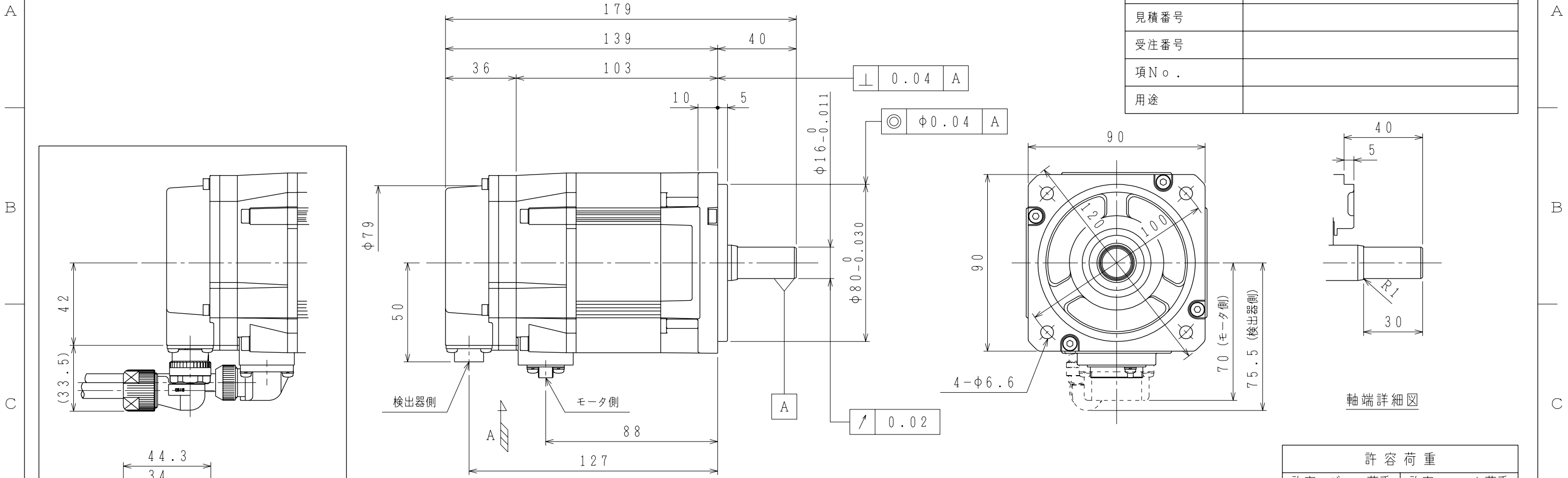


|      |  |
|------|--|
| 御注文先 |  |
| 見積番号 |  |
| 受注番号 |  |
| 項No. |  |
| 用途   |  |

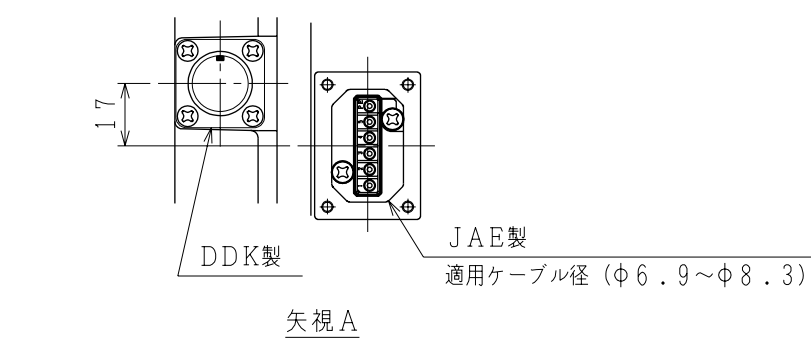
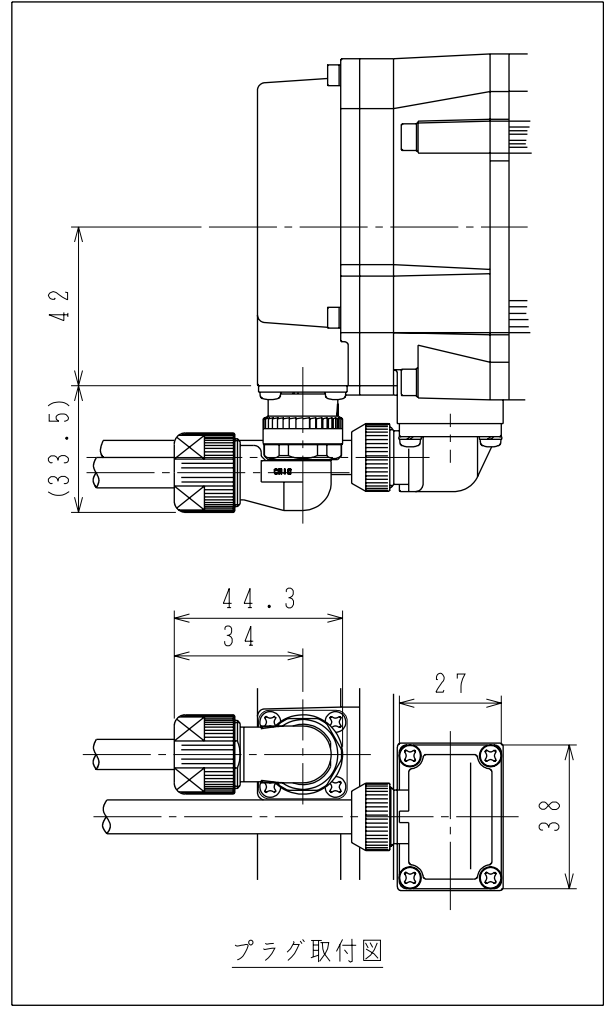


| 許容荷重          |               |
|---------------|---------------|
| 許容ラジアル荷重<br>N | 許容スラスト荷重<br>N |
| 490<br>(軸端位置) | 98            |

- 注記
1. 検出器は20ビットインクリメンタルエンコーダを使用しています。
  2. 振動階級はV15となっています。
  3. リセプタクル結線用プラグ・ソケットコンタクトは付属していません。
  4. 特性は、900-006-024によります。
  5. 本機種はCE対応品及び保護構造IP67適合品(軸貫通部を除く)となっています。プラグ、クランプ類は900-014-203から選定してください。
  6. コネクタは下向きとなるように取付けることをお勧めします。
  7. モータ取付け用ボルトは六角穴付ボルトにて締付けてください。

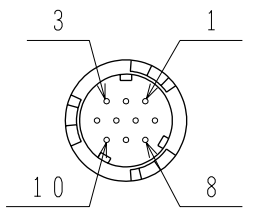
定 格

| 形 式           | 出 力<br>kW | トルク<br>N・m | 時間定格  | 回転速度<br>min <sup>-1</sup> | 電 流<br>A | 質 量<br>kg |
|---------------|-----------|------------|-------|---------------------------|----------|-----------|
| SGMGV-05ADA21 | 0.45      | 2.86       | CONT. | 1500                      | 3.8      | 3.2       |



|    |                |
|----|----------------|
| 1  | DATA+          |
| 2  | DATA-          |
| 3  | —              |
| 4  | +5VDC          |
| 5  | —              |
| 6  | —              |
| 7  | —              |
| 8  | —              |
| 9  | 0V             |
| 10 | FG (フレームグラウンド) |

リセプタクル: CM10-R10P-D  
適用プラグ (御社にてご準備ください。)  
プラグ: CM10-AP10S-\*-D



| PE | FG (フレームグラウンド) |
|----|----------------|
| 5  | —              |
| 4  | —              |
| 3  | U 相            |
| 2  | V 相            |
| 1  | W 相            |

リセプタクル: JNYAX06PJ1  
適用プラグ・ソケットコンタクト (御社にてご準備ください。)  
プラグ: JNYFX06SJ3  
ソケットコンタクト: ST-TMH-S-C1B-\*\*\*- (A534G)