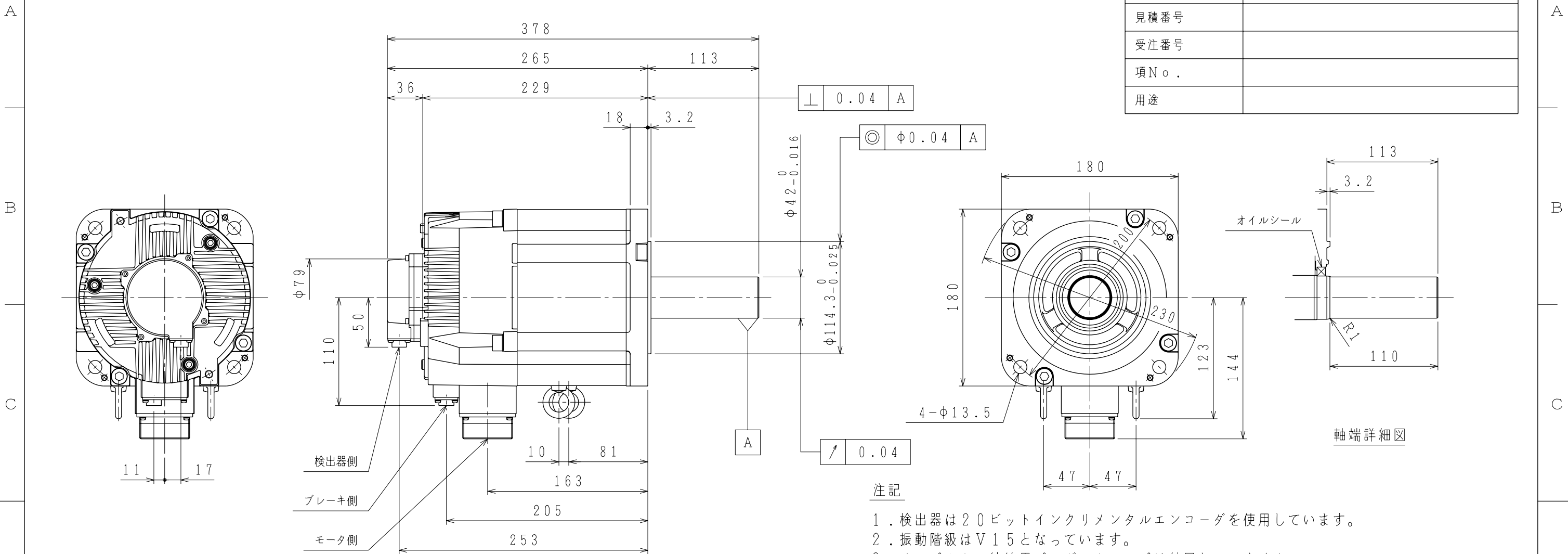


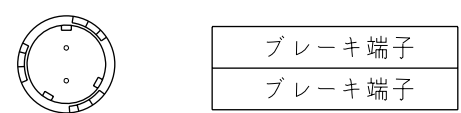
御注文先	
見積番号	
受注番号	
項No.	
用途	



注記

1. 検出器は20ビットインクリメンタルエンコーダを使用しています。
2. 振動階級はV15となっています。
3. リセプタクル結線用プラグ・クランプは付属していません。
4. 特性は、900-006-045によります。
5. オイルシール付きのため下記条件にてご使用ください。
 - ・油面はオイルシールのリップより下にしてご使用ください。
 - ・オイルシールには油の飛沫がかかる程度にしてご使用ください。
6. 本機種をCE対応品または保護構造IP67適合品としてご使用の場合は、プラグ、クランプ類を900-014-203から選定してください。
7. コネクタは下向きとなるように取付けることをお勧めします。

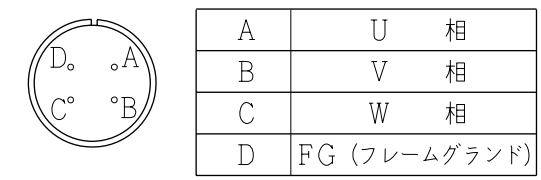
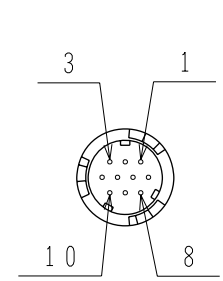
ブレーキ側コネクタ結線仕様



リセプタクル: CM10-R2P-D
 適用プラグ (御社にてご準備ください。)
 プラグ: CM10-AP2S-*
 モータ側コネクタ結線仕様

検出器側コネクタ結線仕様

リセプタクル: CM10-R10P-D
 適用プラグ (御社にてご準備ください。)
 プラグ: CM10-AP10S-*



リセプタクル: CE05-2A32-17PD-D
 適用プラグ (御社にてご準備ください。)
 プラグ: MS3108B32-17S
 ケーブルクランプ: MS3057-20A

1	DATA+
2	DATA-
3	—
4	+5VDC
5	—
6	—
7	—
8	—
9	0V
10	FG (フレームグラウンド)

保持用電磁ブレーキ仕様			
慣性モーメント (GD ² /4)	静摩擦トルク	電圧	容量
kg・m ²	N・m	V	W
8.5×10 ⁻⁴	72.6	DC24V	25

許容荷重	
許容ラジアル荷重	許容スラスト荷重
N	N
1764 (軸端位置)	588

定格

形式	出力	トルク	時間定格	回転速度	電流	質量
	kW	N・m		min ⁻¹	A	kg
SGMGV-55ADA2E	5.5	35	CONT.	1500	42.1	27.5