

御注文先	
見積番号	
受注番号	
項No.	
用途	

A

B

C

D

E

F

A

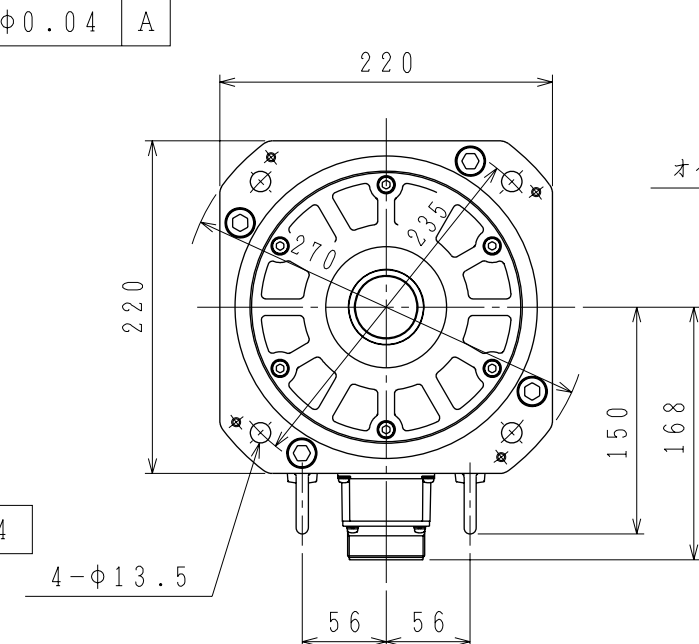
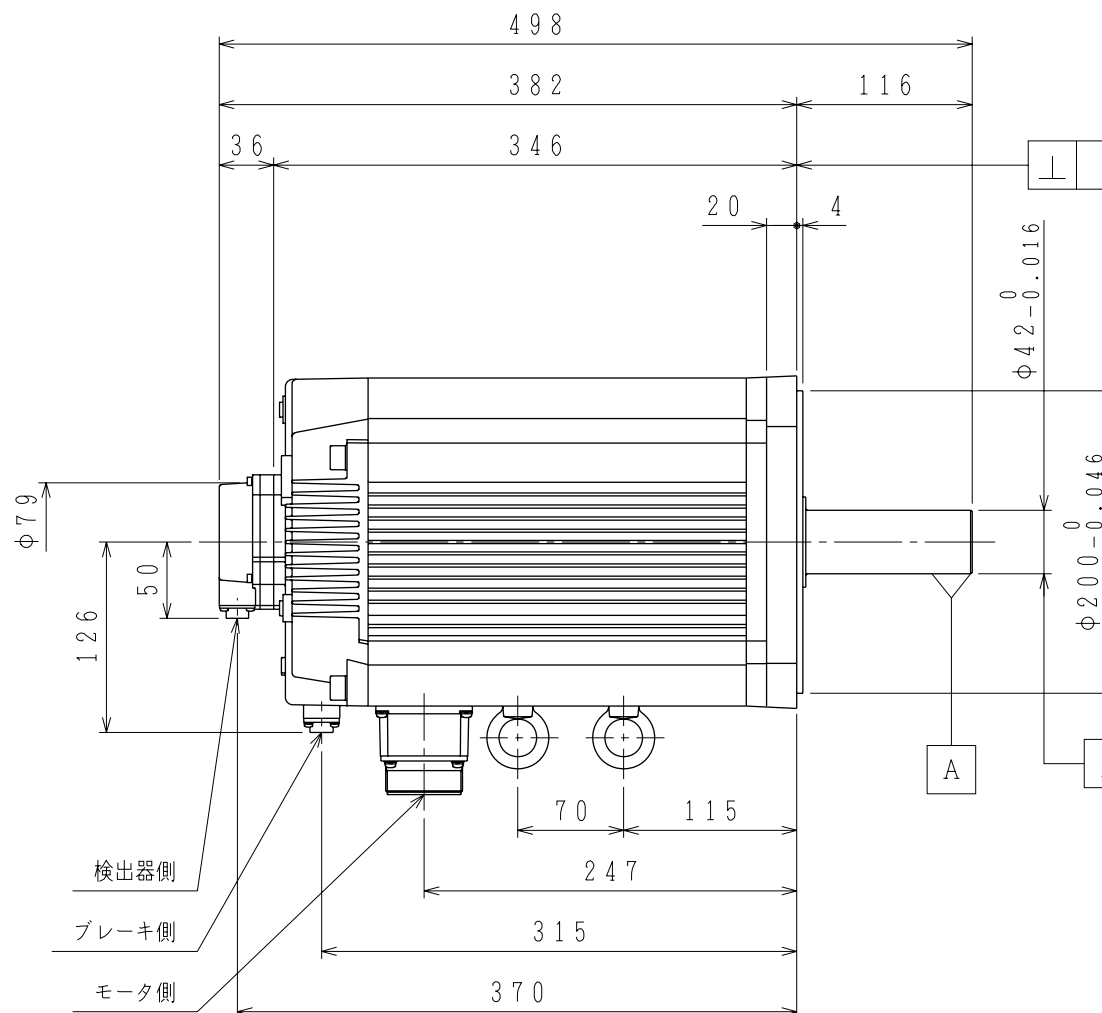
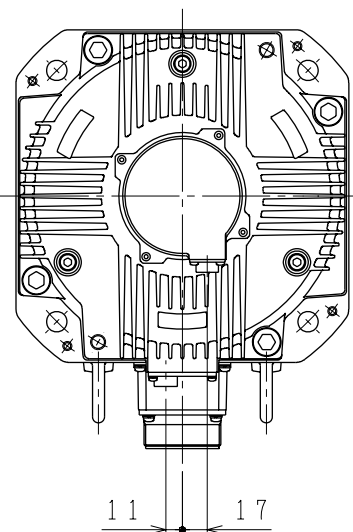
B

C

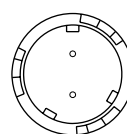
D

E

F



ブレーキ側コネクタ結線仕様



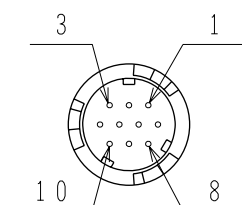
ブレーキ端子
ブレーキ端子

リセプタクル: CM10-R2P-D  
 適用プラグ (御社にてご準備ください。)  
 プラグ: CM10-AP2S-\* -D

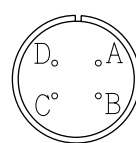
検出器側コネクタ結線仕様

1	DATA+
2	DATA-
3	—
4	+5VDC
5	—
6	—
7	—
8	—
9	0V
10	FG (フレームグラウンド)

リセプタクル: CM10-R10P-D  
 適用プラグ (御社にてご準備ください。)  
 プラグ: CM10-AP10S-\* -D



モータ側コネクタ結線仕様



A	U 相
B	V 相
C	W 相
D	FG (フレームグラウンド)

リセプタクル: CE05-2A32-17PD-D  
 適用プラグ (御社にてご準備ください。)  
 プラグ: MS3108B32-17S  
 ケーブルクランプ: MS3057-20A

注記

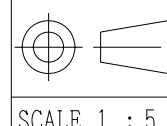
- 検出器は20ビットインクリメンタルエンコーダを使用しています。
- 振動階級はV15となっています。
- リセプタクル結線用プラグ・クランプは付属していません。
- 特性は、900-006-051によります。
- オイルシール付きのため下記条件にてご使用ください。  
 ・油面はオイルシールのリップより下にしてご使用ください。  
 ・オイルシールには油の飛沫がかかる程度にしてご使用ください。
- 本機種をCE対応品または保護構造IP67適合品としてご使用の場合は、プラグ、クランプ類を900-014-203から選定してください。
- コネクタは下向きとなるように取付けることをお勧めします。

保持用電磁ブレーキ仕様			
慣性モーメント (GD <sup>2</sup> /4)	静摩擦トルク	電圧	容量
kg · m <sup>2</sup>	N · m	V	W
18.8 × 10 <sup>-4</sup>	84.3	DC24V	32

許容荷重	
許容ラジアル荷重	許容スラスト荷重
N	N
1764 (軸端位置)	588

定 格

形 式	出 力	トルク	時間定格	回転速度	電 流	質 量
	kW	N · m		min <sup>-1</sup>	A	kg
SGMGV-1AADA2E	11	70	CONT.	1500	58.6	65



DRAW. 高橋  
 CHECK  
 APPR. 木谷

TITLE ACサーボモータ外形図

DATE 09-01-08

DWG.NO.

**900-008-651**

REV.

