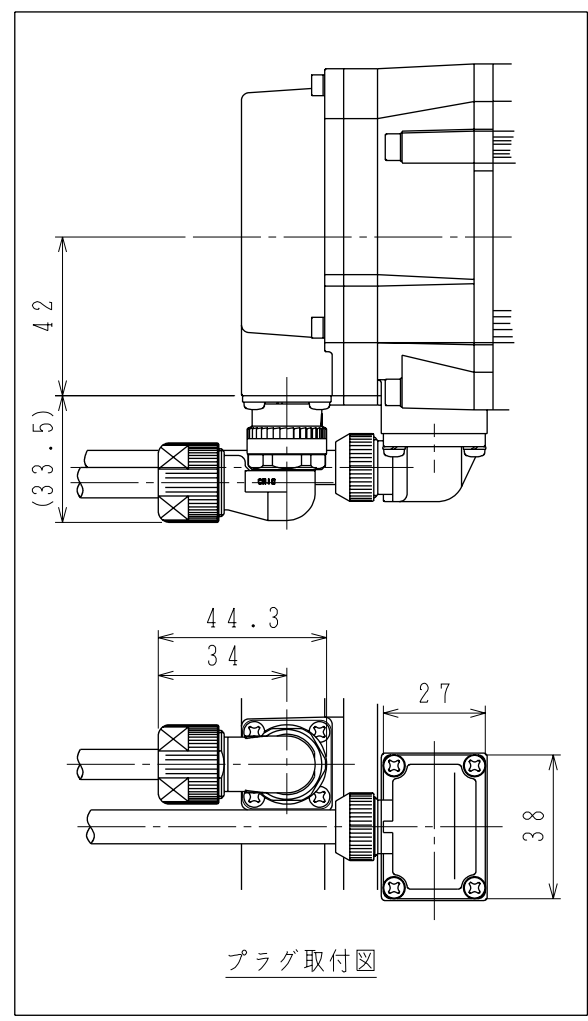
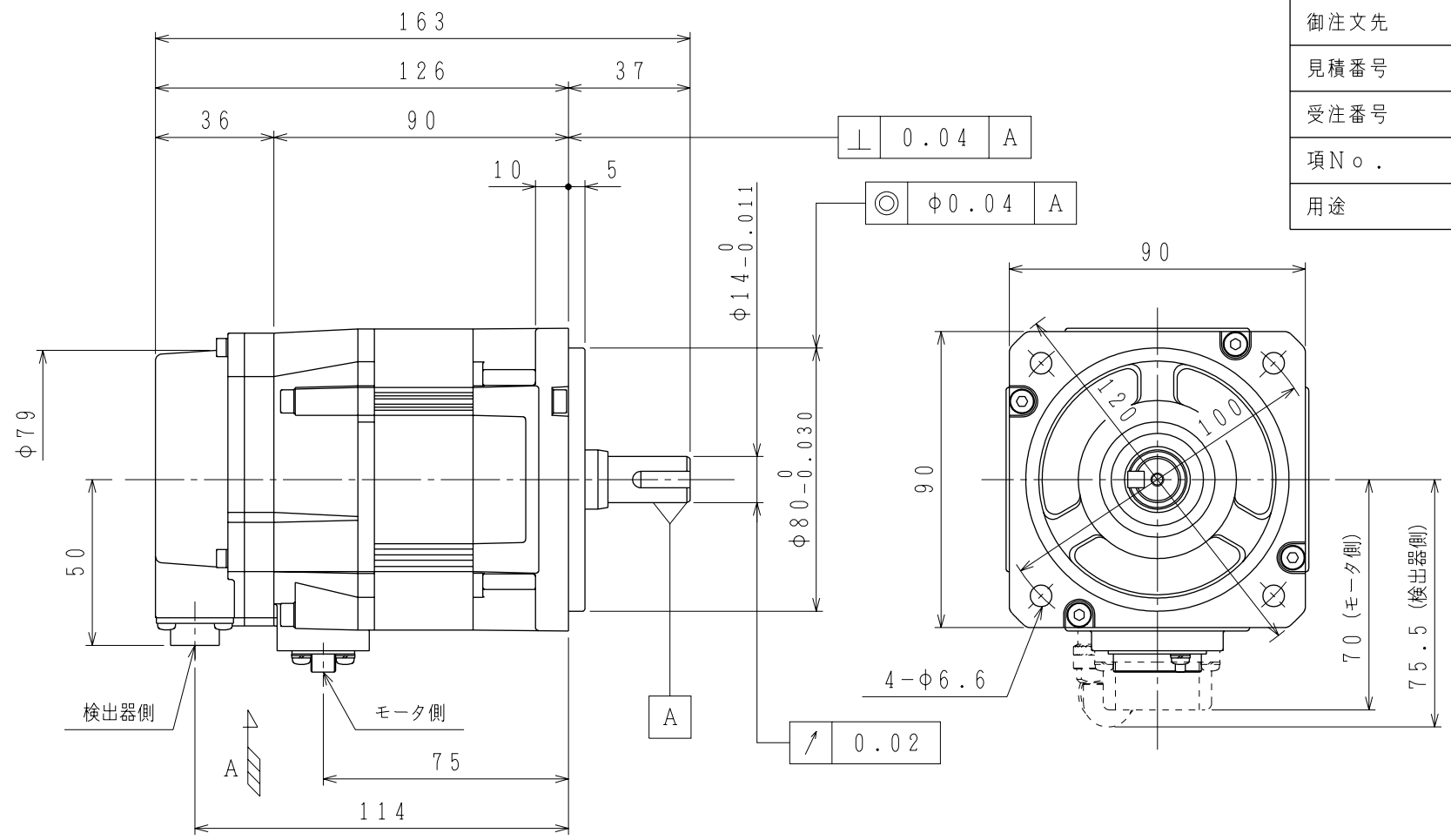


御注文先	
見積番号	
受注番号	
項No.	
用途	



プラグ取付図



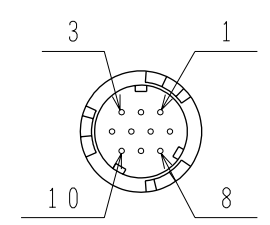
軸端詳細図

許容荷重	
許容ラジアル荷重 N	許容スラスト荷重 N
490 (軸端位置)	98

検出器側コネクタ結線仕様

1	DATA+
2	DATA-
3	—
4	+5VDC
5	—
6	—
7	—
8	—
9	0V
10	FG (フレームグラウンド)

リセプタクル: CM10-R10P-D
適用プラグ (御社にてご準備ください。)
プラグ: CM10-AP10S-* -D

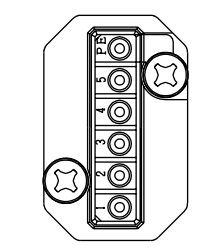


矢視A

DDK製
JAE製
適用ケーブル径 (φ6.9~φ8.3)

モータ側コネクタ結線仕様

PE	FG (フレームグラウンド)
5	—
4	—
3	U 相
2	V 相
1	W 相



リセプタクル: JNYAX06PJ1
適用プラグ・ソケットコンタクト (御社にてご準備ください。)
プラグ: JNYFX06SJ3
ソケットコンタクト: ST-TMH-S-C1B-***- (A534G)

注記

1. 検出器は20ビットインクリメンタルエンコーダを使用しています。
2. 振動階級はV15となっています。
3. リセプタクル結線用プラグ・ソケットコンタクトは付属していません。
4. 特性は、900-006-021によります。
5. 軸端キーは、JIS B1301-1996 平行キー (キー溝 締込み形) です。
6. 本機種はCE対応品及び保護構造IP67適合品 (軸貫通部を除く) となっています。プラグ、クランプ類は900-014-203から選定してください。
7. コネクタは下向きとなるように取付けることをお勧めします。
8. モータ取付け用ボルトは六角穴付ボルトにて締付けてください。

定格

形式	出力 kW	トルク N・m	時間定格	回転速度 min ⁻¹	電流 A	質量 kg
SGMGV-03ADA61	0.3	1.96	CONT.	1500	2.8	2.6



SCALE 1:2
DRAW. 高橋
CHECK 梶本
APPR. 梶本

TITLE ACサーボモータ外形図

DATE 07-09-13
DWG.NO. 900-008-653
REV. 1