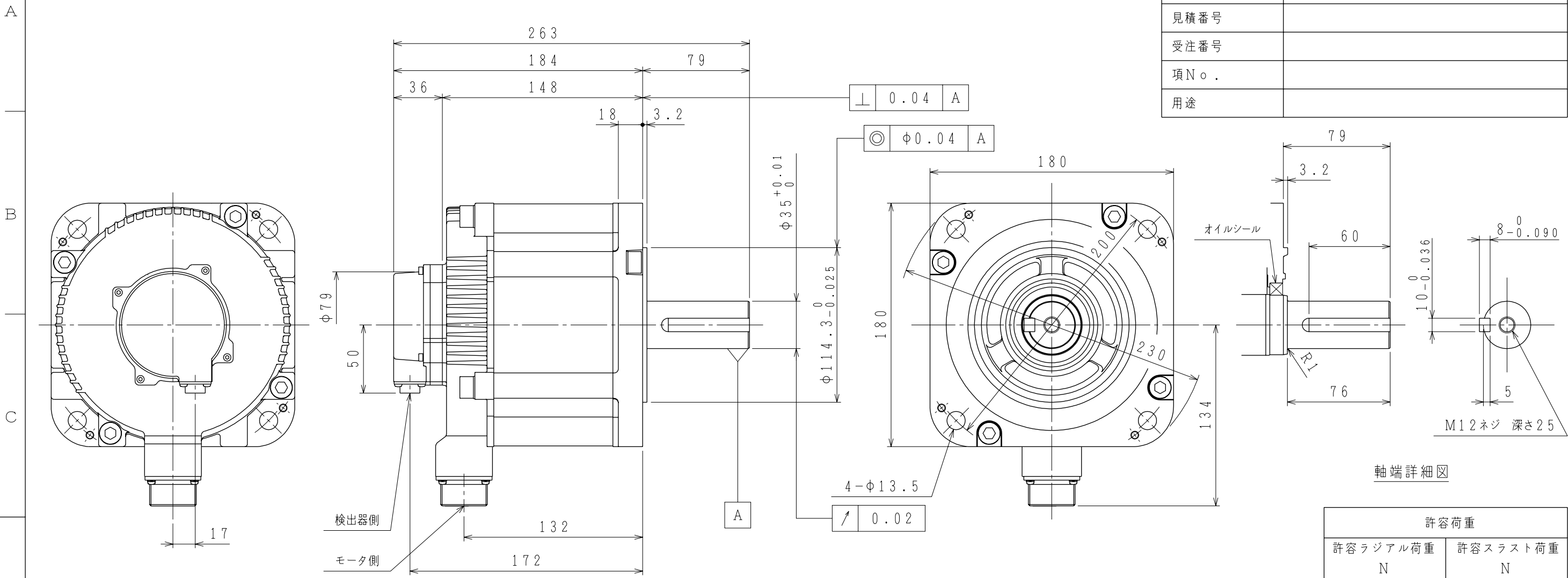


| | |
|------|--|
| 御注文先 | |
| 見積番号 | |
| 受注番号 | |
| 項No. | |
| 用途 | |



| 許容荷重 | |
|----------------|---------------|
| 許容ラジアル荷重 N | 許容スラスト荷重 N |
| 1470 (軸端位置) | 490 |

- 注記
1. 検出器は20ビットインクリメンタルエンコーダを使用しています。
 2. 振動階級はV15となっています。
 3. リセプタクル結線用プラグ・クランプは付属していません。
 4. 特性は、900-006-042によります。
 5. 軸端キーは、JIS B1301-1996 平行キー（キー溝 締込み形）です。
 6. オイルシール付きのため下記条件にてご使用ください。
 - ・油面はオイルシールのリップより下にしてご使用ください。
 - ・オイルシールには油の飛沫がかかる程度にしてご使用ください。
 7. 本機種をCE対応品または保護構造IP67適合品としてご使用の場合は、プラグ、クランプ類を900-014-203から選定してください。
 8. コネクタは下向きとなるように取付けることをお勧めします。

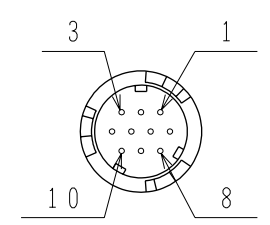
定 格

| 形 式 | 出 力 kW | トルク N・m | 時間定格 | 回転速度 min ⁻¹ | 電 流 A | 質 量 kg |
|---------------|-----------|------------|-------|---------------------------|----------|-----------|
| SGMGV-44ADA6S | 4.4 | 28.4 | CONT. | 1500 | 32.8 | 17.5 |

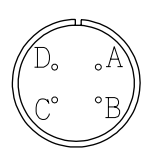
検出器側コネクタ結線仕様

| | |
|----|----------------|
| 1 | DATA+ |
| 2 | DATA- |
| 3 | — |
| 4 | +5VDC |
| 5 | — |
| 6 | — |
| 7 | — |
| 8 | — |
| 9 | 0V |
| 10 | FG (フレームグラウンド) |

リセプタクル: CM10-R10P-D
適用プラグ (御社にてご準備ください。)
プラグ: CM10-AP10S-* -D



モータ側コネクタ結線仕様



| | |
|---|----------------|
| A | U 相 |
| B | V 相 |
| C | W 相 |
| D | FG (フレームグラウンド) |

リセプタクル: CE05-2A22-22PD-D
適用プラグ (御社にてご準備ください。)
プラグ: MS3108B22-22S
ケーブルクランプ: MS3057-12A