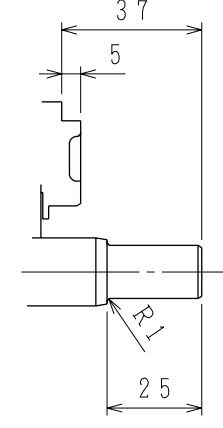
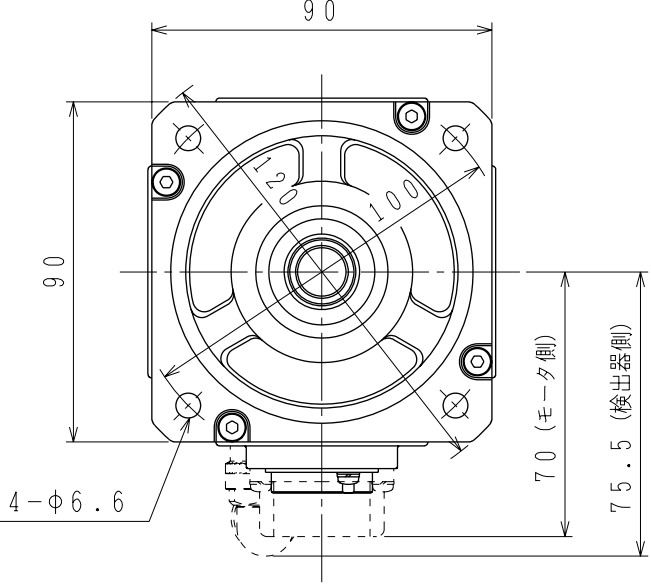
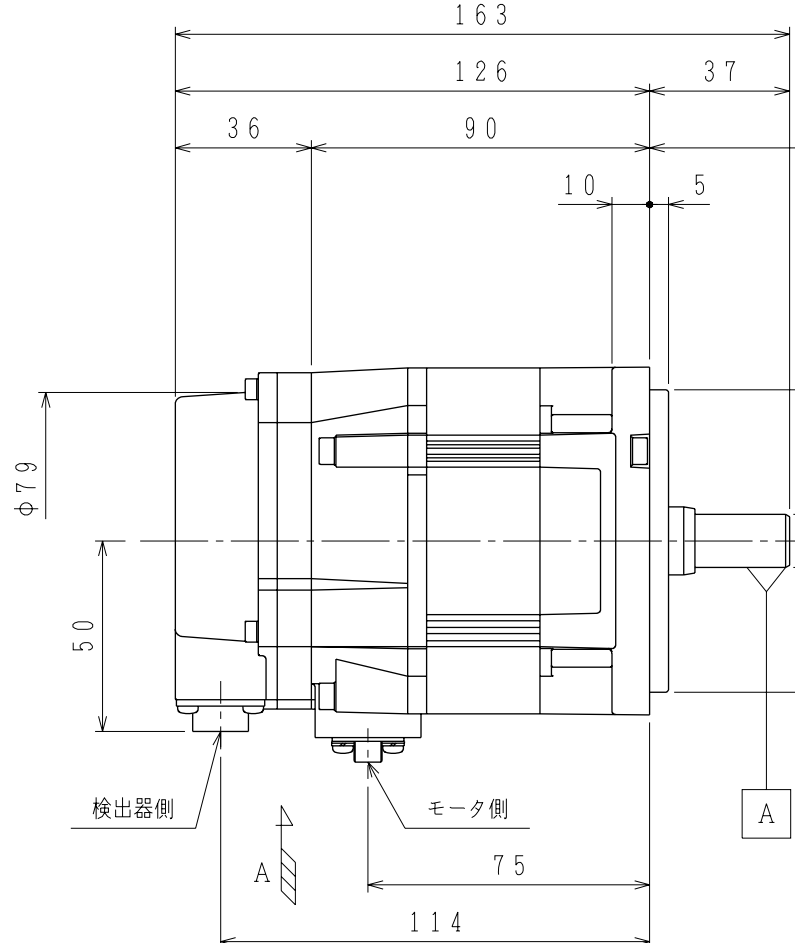
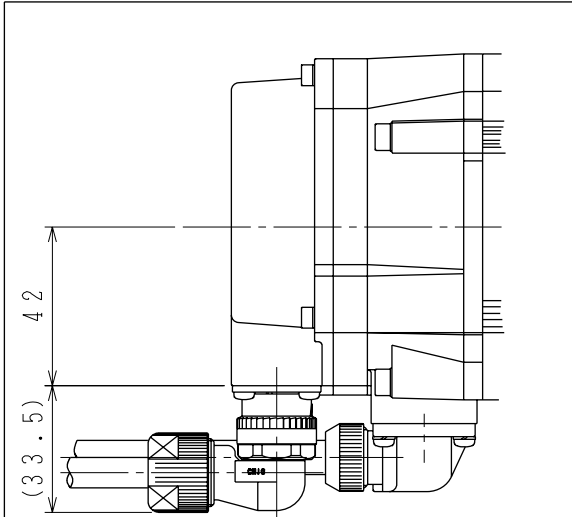
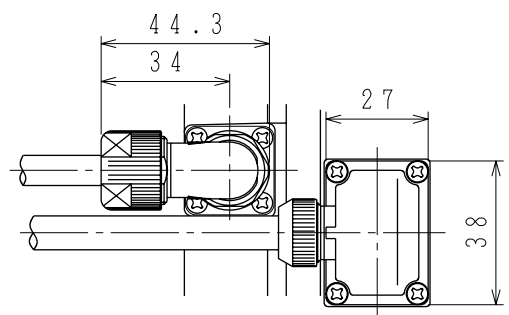


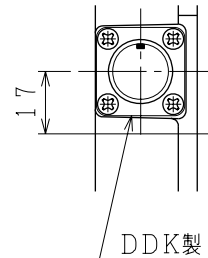
御注文先	
見積番号	
受注番号	
項No.	
用途	



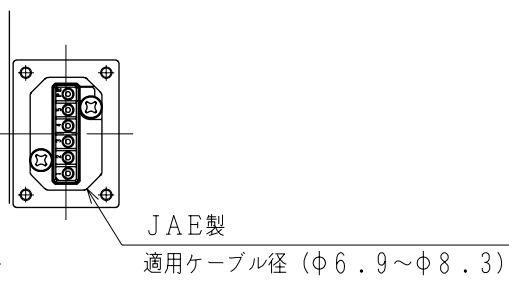
軸端詳細図



プラグ取付図



矢視A



モータ側コネクタ結線仕様

許容荷重	
許容ラジアル荷重 N	許容スラスト荷重 N
490 (軸端位置)	98

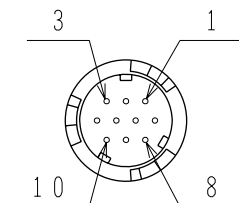
注記

1. 検出器は20ビットインクリメンタルエンコーダを使用しています。
2. 振動階級はV15となっています。
3. リセプタクル結線用プラグ・ソケットコンタクトは付属していません。
4. 特性は、900-006-057によります。
5. 本機種はCE対応品及び保護構造IP67適合品(軸貫通部を除く)となっています。プラグ、クランプ類は900-014-203から選定してください。
6. コネクタは下向きとなるように取付けることをお勧めします。
7. モータ取付け用ボルトは六角穴付ボルトにて締付けてください。

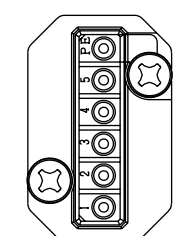
検出器側コネクタ結線仕様

1	DATA+
2	DATA-
3	—
4	+5VDC
5	—
6	—
7	—
8	—
9	0V
10	FG (フレームグラウンド)

リセプタクル: CM10-R10P-D  
適用プラグ (御社にてご準備ください。)  
プラグ: CM10-AP10S-\*-D



PE	FG (フレームグラウンド)
5	—
4	—
3	U 相
2	V 相
1	W 相



リセプタクル: JNYAX06PJ1  
適用プラグ・ソケットコンタクト (御社にてご準備ください。)  
プラグ: JNYFX06SJ3  
ソケットコンタクト: ST-TMH-S-C1B-\*\*\*- (A534G)

定 格

形 式	出 力 kW	トルク N・m	時間定格	回転速度 min <sup>-1</sup>	電 流 A	質 量 kg
SGMGV-03DDA21	0.3	1.96	CONT.	1500	1.4	2.6