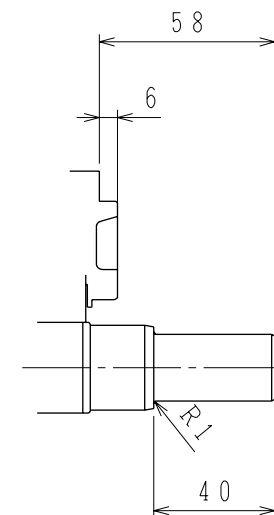
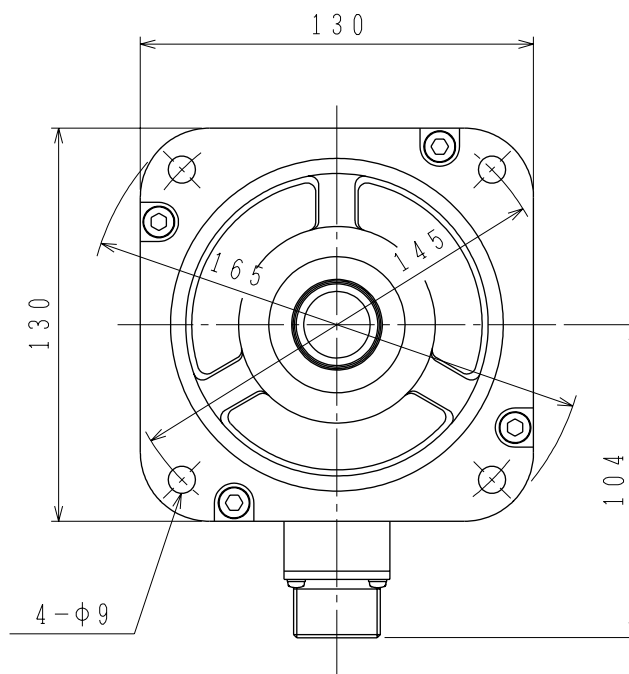
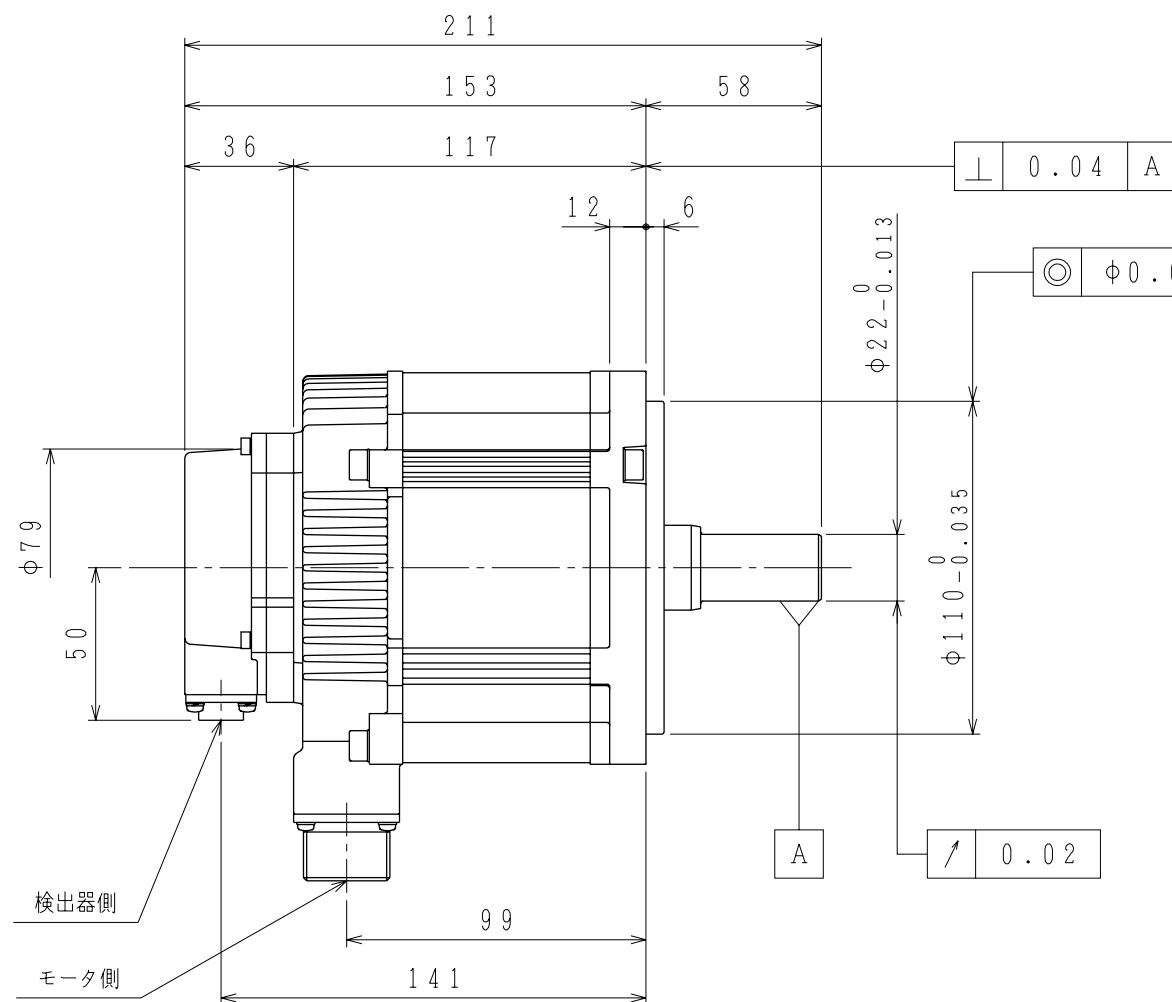


御注文先	
見積番号	
受注番号	
項No.	
用途	



軸端詳細図

許容荷重	
許容ラジアル荷重 N	許容スラスト荷重 N
686 (軸端位置)	343

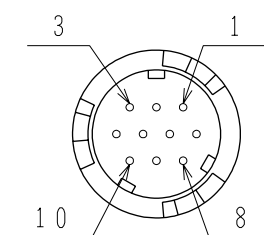
注記

1. 検出器は20ビットインクリメンタルエンコーダを使用しています。
2. 振動階級はV15となっています。
3. リセプタクル結線用プラグ・クランプは付属していません。
4. 特性は、900-006-067によります。
5. 本機種をCE対応品または保護構造IP67適合品（軸貫通部を除く）としてご使用の場合は、プラグ、クランプ類を900-014-203から選定してください。
6. コネクタは下向きとなるように取付けることをお勧めします。

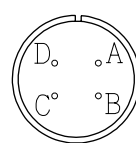
検出器側コネクタ結線仕様

1	DATA+
2	DATA-
3	—
4	+5VDC
5	—
6	—
7	—
8	—
9	0V
10	FG (フレームグラウンド)

リセプタクル: CM10-R10P-D
 適用プラグ (御社にてご準備ください。)
 プラグ: CM10-AP10S-* -D



モータ側コネクタ結線仕様

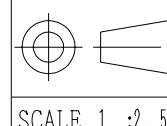


A	U 相
B	V 相
C	W 相
D	FG (フレームグラウンド)

リセプタクル: CE05-2A18-10PD-D
 適用プラグ (御社にてご準備ください。)
 プラグ: MS3108B18-10S
 ケーブルクランプ: MS3057-10A

定 格

形 式	出 力 kW	トルク N・m	時間定格	回転速度 min ⁻¹	電 流 A	質 量 kg
SGMGV-13DDA21	1.3	8.34	CONT.	1500	5.4	7.1



DRAW. 岡本
 CHECK 梶本
 APPR. 三浦

TITLE ACサーボモータ外形図

DATE 07-04-20

DWG.NO.

900-008-733

REV.

