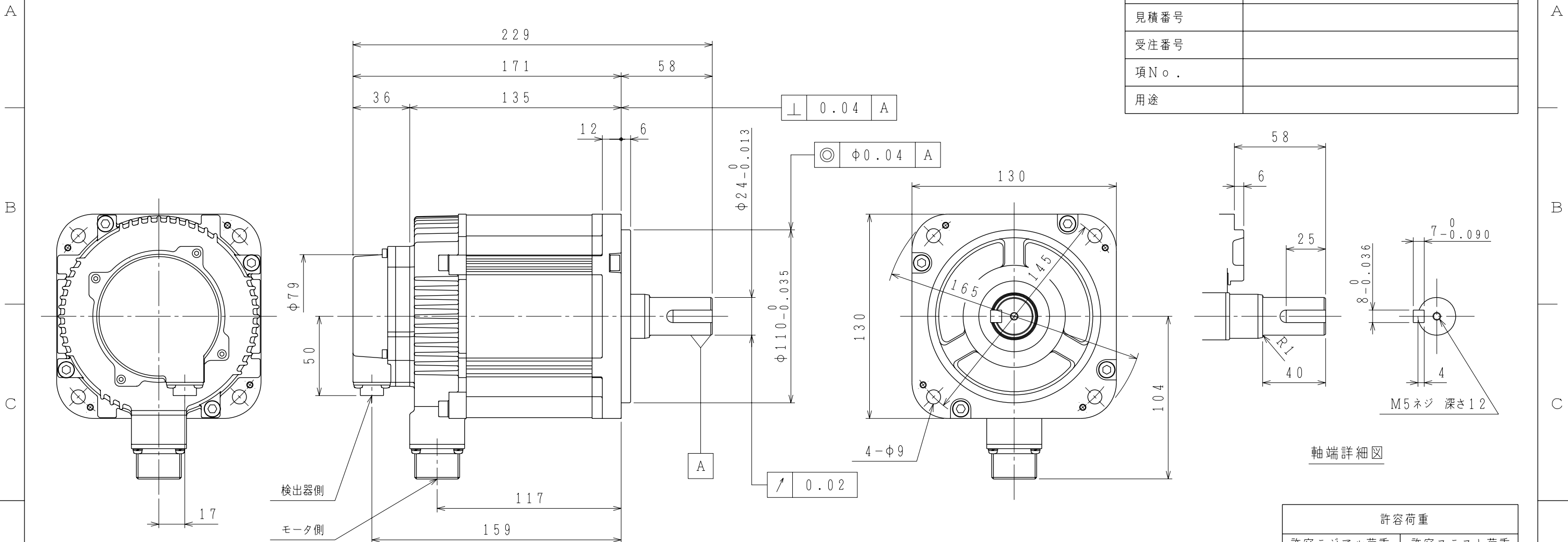


| | |
|------|--|
| 御注文先 | |
| 見積番号 | |
| 受注番号 | |
| 項No. | |
| 用途 | |



軸端詳細図

| 許容荷重 | |
|---------------|---------------|
| 許容ラジアル荷重 N | 許容スラスト荷重 N |
| 980 (軸端位置) | 392 |

注記

1. 検出器は20ビットインクリメンタルエンコーダを使用しています。
2. 振動階級はV15となっています。
3. リセプタクル結線用プラグ・クランプは付属していません。
4. 特性は、900-006-070によります。
5. 軸端キーは、JIS B1301-1996 平行キー（キー溝 締込み形）です。
6. 本機種をCE対応品または保護構造IP67適合品（軸貫通部を除く）としてご使用の場合は、プラグ、クランプ類を900-014-203から選定してください。
7. コネクタは下向きとなるように取付けることをお勧めします。

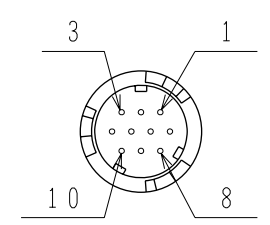
定格

| 形式 | 出力 kW | トルク N・m | 時間定格 | 回転速度 min ⁻¹ | 電流 A | 質量 kg |
|---------------|----------|------------|-------|---------------------------|---------|----------|
| SGMGV-20DDA61 | 1.8 | 11.5 | CONT. | 1500 | 8.4 | 8.6 |

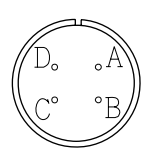
検出器側コネクタ結線仕様

| | |
|----|----------------|
| 1 | DATA+ |
| 2 | DATA- |
| 3 | — |
| 4 | +5VDC |
| 5 | — |
| 6 | — |
| 7 | — |
| 8 | — |
| 9 | 0V |
| 10 | FG (フレームグラウンド) |

リセプタクル: CM10-R10P-D
適用プラグ (御社にてご準備ください。)
プラグ: CM10-AP10S-* -D



モータ側コネクタ結線仕様



| | |
|---|----------------|
| A | U 相 |
| B | V 相 |
| C | W 相 |
| D | FG (フレームグラウンド) |

リセプタクル: CE05-2A18-10PD-D
適用プラグ (御社にてご準備ください。)
プラグ: MS3108B18-10S
ケーブルクランプ: MS3057-10A