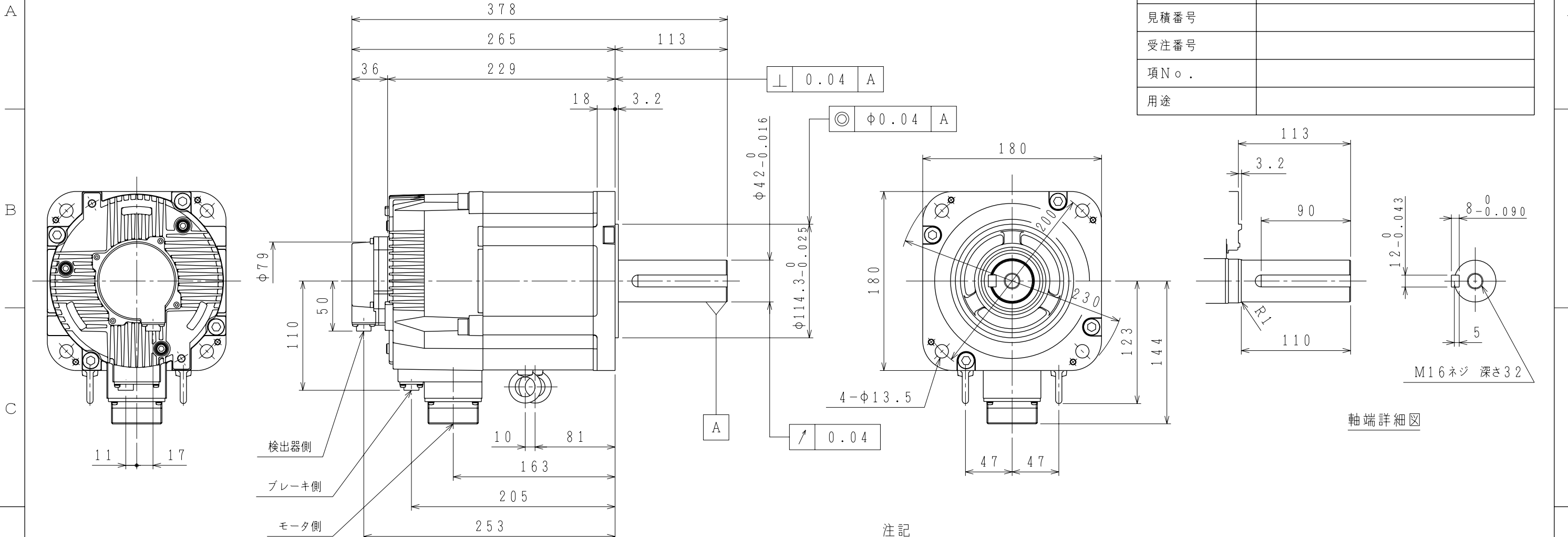
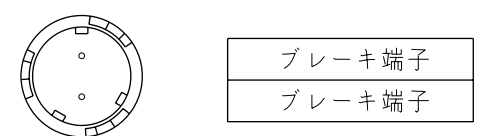


御注文先	
見積番号	
受注番号	
項No.	
用途	



軸端詳細図

ブレーキ側コネクタ結線仕様

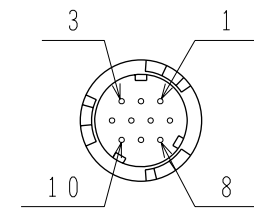


リセプタクル: CM10-R2P-D  
 適用プラグ (御社にてご準備ください。)  
 プラグ: CM10-AP2S-\*-D

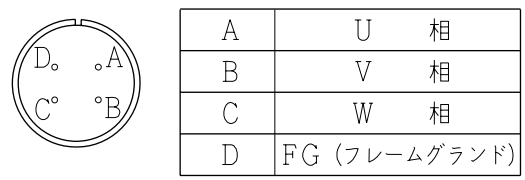
検出器側コネクタ結線仕様

1	DATA+
2	DATA-
3	—
4	+5VDC
5	—
6	—
7	—
8	—
9	0V
10	FG (フレームグラウンド)

リセプタクル: CM10-R10P-D  
 適用プラグ (御社にてご準備ください。)  
 プラグ: CM10-AP10S-\*-D



モータ側コネクタ結線仕様



リセプタクル: CE05-2A32-17PD-D  
 適用プラグ (御社にてご準備ください。)  
 プラグ: MS3108B32-17S  
 ケーブルクランプ: MS3057-20A

注記

1. 検出器は20ビットインクリメンタルエンコーダを使用しています。
2. 振動階級はV15となっています。
3. リセプタクル結線用プラグ・クランプは付属していません。
4. 特性は、900-006-079によります。
5. 軸端キーは、JIS B1301-1996 平行キー (キー溝 締込み形) です。
6. 本機種をCE対応品または保護構造IP67適合品 (軸貫通部を除く) としてご使用の場合は、プラグ、クランプ類を900-014-203から選定してください。
7. コネクタは下向きとなるように取付けることをお勧めします。

慣性モーメント (GD <sup>2</sup> /4) kg・m <sup>2</sup>	静摩擦トルク N・m	電圧 V	容量 W
8.5 × 10 <sup>-4</sup>	72.6	DC24V	25

許容ラジアル荷重 N	許容スラスト荷重 N
1764 (軸端位置)	588

定格

形式	出力 kW	トルク N・m	時間定格	回転速度 min <sup>-1</sup>	電流 A	質量 kg
SGMGV-55DDA6C	5.5	35	CONT.	1500	20.8	27.5