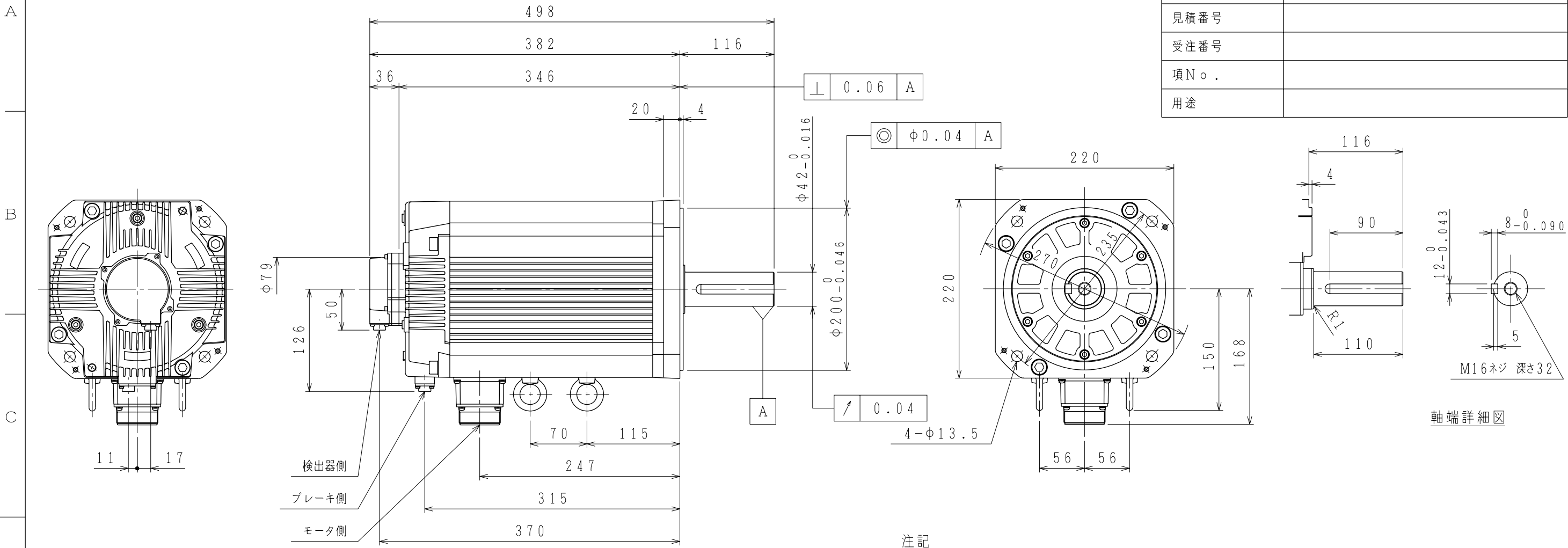
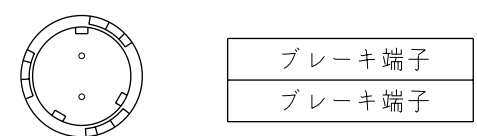


| | |
|------|--|
| 御注文先 | |
| 見積番号 | |
| 受注番号 | |
| 項No. | |
| 用途 | |



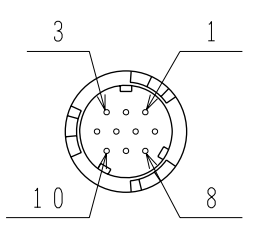
ブレーキ側コネクタ結線仕様



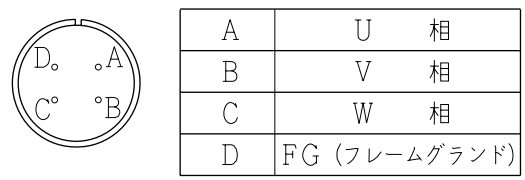
リセプタクル: CM10-R2P-D
 適用プラグ (御社にてご準備ください。)
 プラグ: CM10-AP2S-* -D

検出器側コネクタ結線仕様

リセプタクル: CM10-R10P-D
 適用プラグ (御社にてご準備ください。)
 プラグ: CM10-AP10S-* -D



モータ側コネクタ結線仕様



リセプタクル: CE05-2A32-17PD-D
 適用プラグ (御社にてご準備ください。)
 プラグ: MS3108B32-17S
 ケーブルクランプ: MS3057-20A

注記

1. 検出器は20ビットインクリメンタルエンコーダを使用しています。
2. 振動階級はV15となっています。
3. リセプタクル結線用プラグ・クランプは付属していません。
4. 特性は、900-006-085によります。
5. 軸端キーは、JIS B1301-1996 平行キー (キー溝 締込み形) です。
6. 本機種をCE対応品または保護構造IP67適合品 (軸貫通部を除く) としてご使用の場合は、プラグ、クランプ類を900-014-203から選定してください。
7. コネクタは下向きとなるように取付けることをお勧めします。

| 慣性モーメント (GD ² /4) kg・m ² | 静摩擦トルク N・m | 電圧 V | 容量 W |
|---|---------------|---------|---------|
| 18.8×10 ⁻⁴ | 84.3 | DC24V | 32 |

| 許容ラジアル荷重 N | 許容スラスト荷重 N |
|----------------|---------------|
| 1764 (軸端位置) | 588 |

定 格

| 形 式 | 出 力 kW | トルク N・m | 時間定格 | 回転速度 min ⁻¹ | 電 流 A | 質 量 kg |
|---------------|-----------|------------|-------|---------------------------|----------|-----------|
| SGMGV-1ADDA6C | 11 | 70 | CONT. | 1500 | 28.1 | 65 |

| | |
|----|---------------|
| 1 | DATA+ |
| 2 | DATA- |
| 3 | — |
| 4 | +5VDC |
| 5 | — |
| 6 | — |
| 7 | — |
| 8 | — |
| 9 | 0V |
| 10 | FG (フレームグランド) |