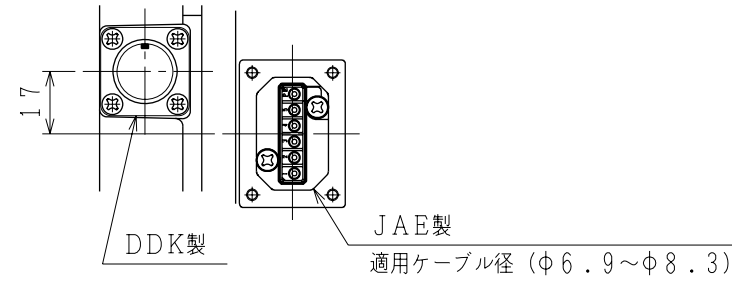
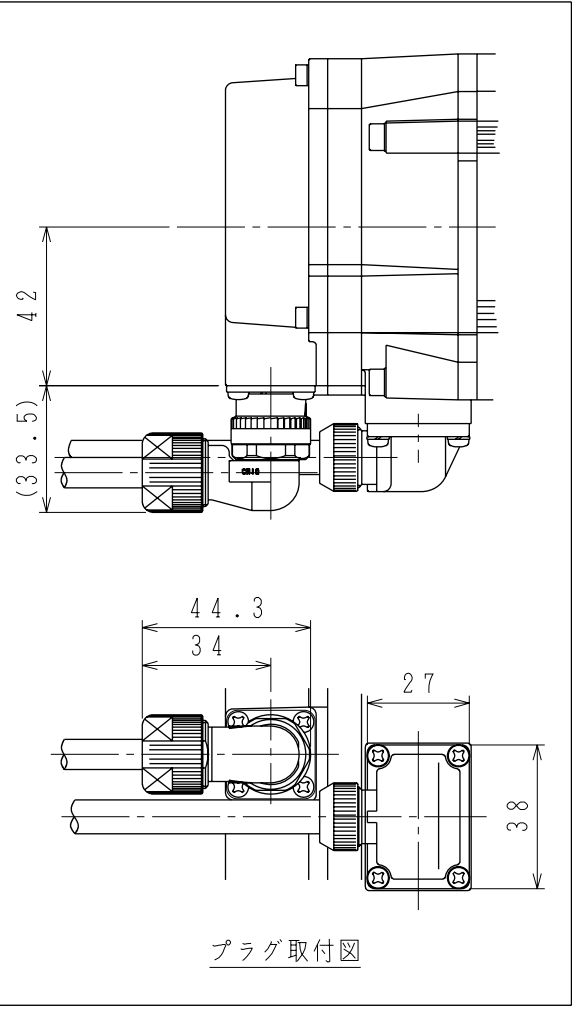
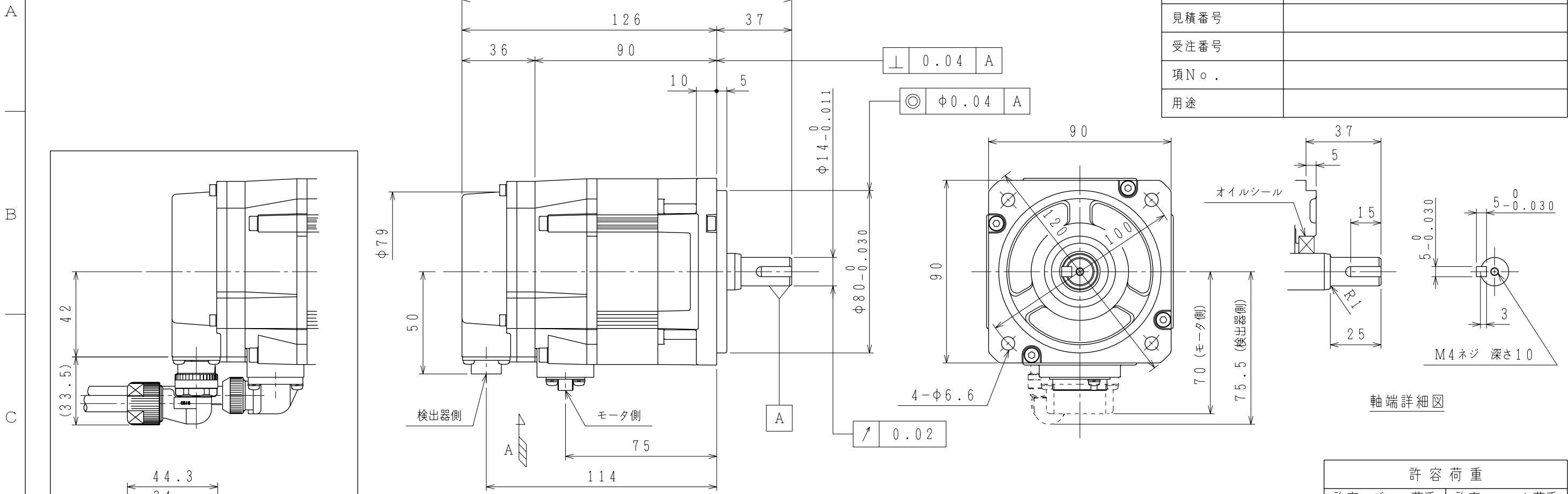
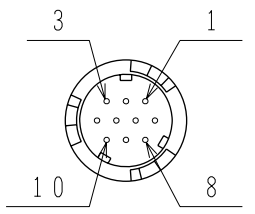


御注文先	
見積番号	
受注番号	
項No.	
用途	



1	DATA+
2	DATA-
3	—
4	+5VDC
5	—
6	—
7	—
8	—
9	0V
10	FG (フレームグランド)

リセプタクル: CM10-R10P-D
適用プラグ (御社にてご準備ください。)
プラグ: CM10-AP10S-*-D



PE	FG (フレームグランド)
5	—
4	—
3	U 相
2	V 相
1	W 相

リセプタクル: JNYAX06PJ1
適用プラグ・ソケットコンタクト (御社にてご準備ください。)
プラグ: JNYFX06SJ3
ソケットコンタクト: ST-TMH-S-C1B-***- (A534G)

許容荷重	
許容ラジアル荷重 N	許容スラスト荷重 N
490 (軸端位置)	98

- 注記
- 検出器は20ビットインクリメンタルエンコーダを使用しています。
 - 振動階級はV15となっています。
 - リセプタクル結線用プラグ・ソケットコンタクトは付属していません。
 - 特性は、900-006-057によります。
 - 軸端キーは、JIS B0301-1996 平行キー (キー溝 締込み形) です。
 - オイルシール付きのため下記条件にてご使用ください。
 - 油面はオイルシールのリップより下にてご使用ください。
 - オイルシールには油の飛沫がかかる程度にてご使用ください。
 - 本機種はCE対応品及び保護構造IP67適合品となっています。プラグ、クランプ類は900-014-203から選定してください。
 - コンタクトは下向きとなるように取付けることをお勧めします。
 - モータ取付け用ボルトは六角穴付ボルトにて締付けてください。

定 格

形 式	出 力 kW	トルク N・m	時間定格	回転速度 min ⁻¹	電 流 A	質 量 kg
SGMGV-03DDA6S	0.3	1.96	CONT.	1500	1.4	2.6