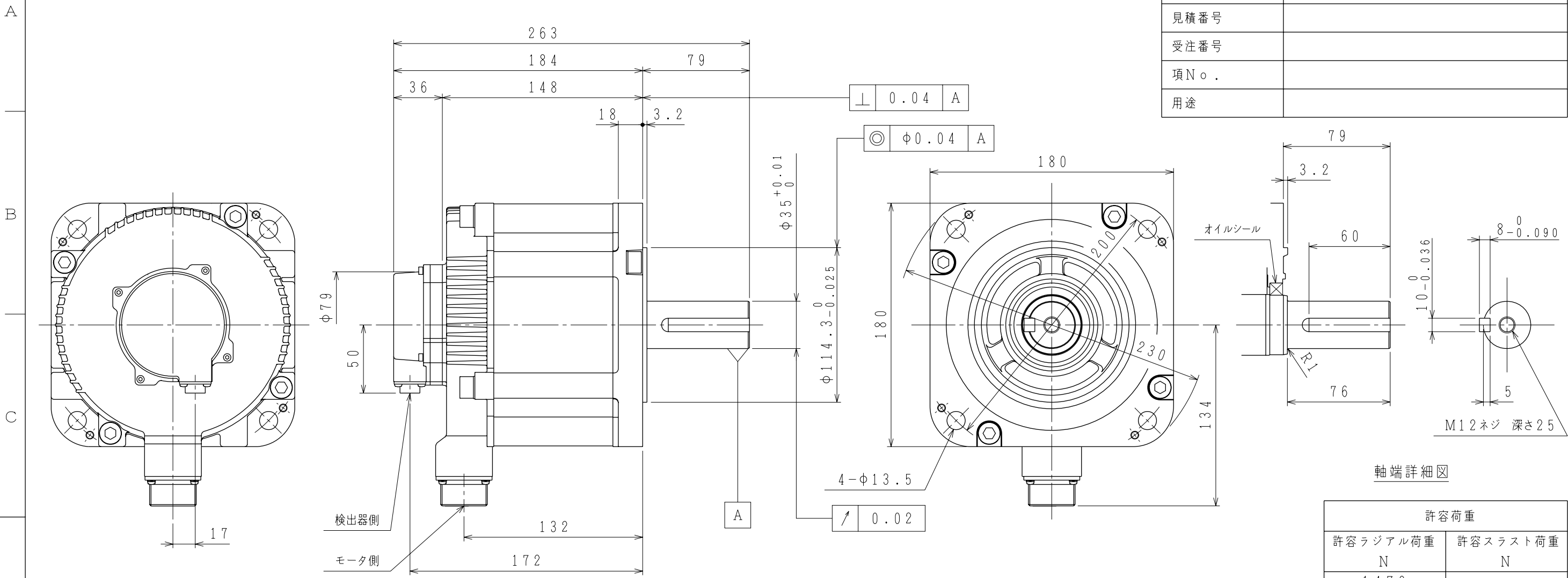


DWG.NO. 900-008-837

|      |  |
|------|--|
| 御注文先 |  |
| 見積番号 |  |
| 受注番号 |  |
| 項No. |  |
| 用途   |  |



| 許容荷重           |               |
|----------------|---------------|
| 許容ラジアル荷重<br>N  | 許容スラスト荷重<br>N |
| 1470<br>(軸端位置) | 490           |

- 注記
1. 検出器は20ビットインクリメンタルエンコーダを使用しています。
  2. 振動階級はV15となっています。
  3. リセプタクル結線用プラグ・クランプは付属していません。
  4. 特性は、900-006-076によります。
  5. 軸端キーは、JIS B1301-1996 平行キー（キー溝 締込み形）です。
  6. オイルシール付きのため下記条件にてご使用ください。
    - ・油面はオイルシールのリップより下にしてご使用ください。
    - ・オイルシールには油の飛沫がかかる程度にしてご使用ください。
  7. 本機種をCE対応品または保護構造IP67適合品としてご使用の場合は、プラグ、クランプ類を900-014-203から選定してください。
  8. コネクタは下向きとなるように取付けることをお勧めします。

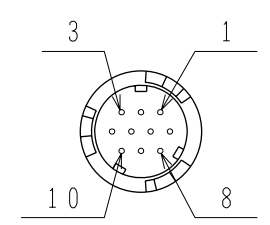
定 格

| 形 式           | 出 力<br>kW | トルク<br>N・m | 時間定格  | 回転速度<br>min <sup>-1</sup> | 電 流<br>A | 質 量<br>kg |
|---------------|-----------|------------|-------|---------------------------|----------|-----------|
| SGMGV-44DDA6S | 4.4       | 28.4       | CONT. | 1500                      | 16.5     | 17.5      |

検出器側コネクタ結線仕様

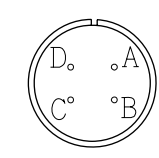
|    |                |
|----|----------------|
| 1  | DATA+          |
| 2  | DATA-          |
| 3  | —              |
| 4  | +5VDC          |
| 5  | —              |
| 6  | —              |
| 7  | —              |
| 8  | —              |
| 9  | 0V             |
| 10 | FG (フレームグラウンド) |

リセプタクル：CM10-R10P-D  
適用プラグ（御社にてご準備ください。）  
プラグ：CM10-AP10S-\* -D



モータ側コネクタ結線仕様

|   |                |
|---|----------------|
| A | U 相            |
| B | V 相            |
| C | W 相            |
| D | FG (フレームグラウンド) |



リセプタクル：CE05-2A22-22PD-D  
適用プラグ（御社にてご準備ください。）  
プラグ：MS3108B22-22S  
ケーブルクランプ：MS3057-12A