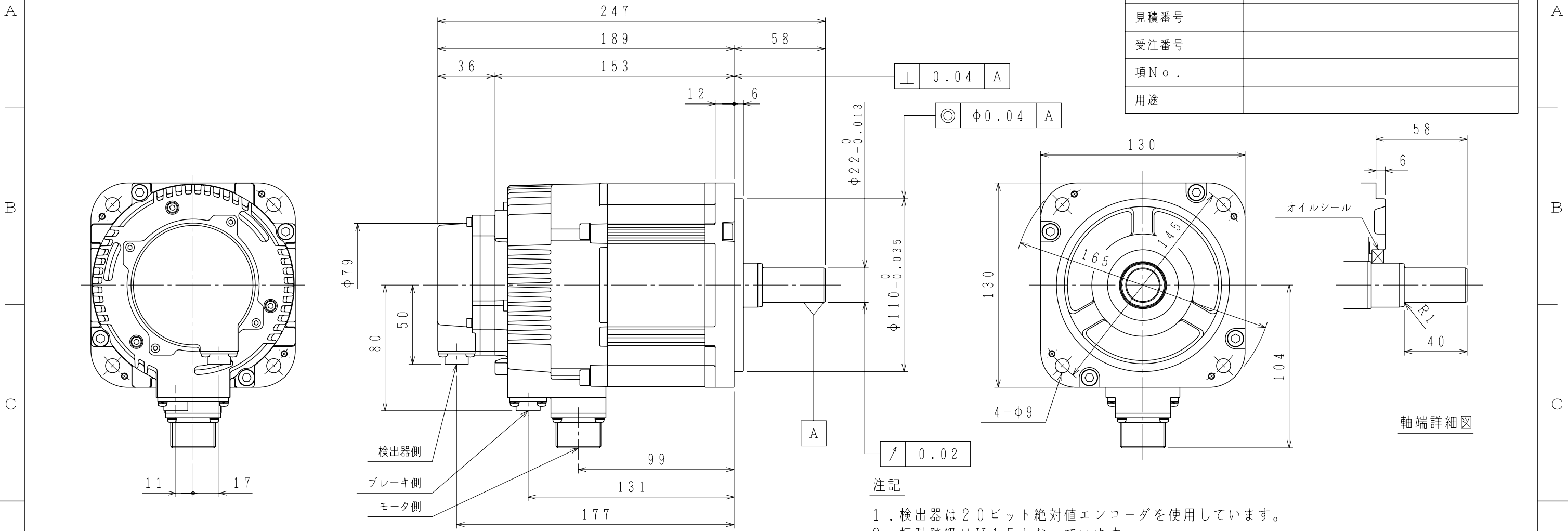
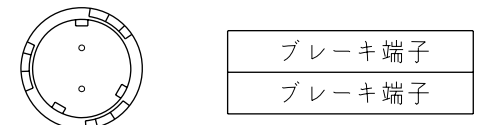


御注文先	
見積番号	
受注番号	
項No.	
用途	



- 注記**
1. 検出器は20ビット絶対値エンコーダを使用しています。
  2. 振動階級はV15となっています。
  3. リセプタクル結線用プラグ・クランプは付属していません。
  4. 特性は、900-006-033によります。
  5. オイルシール付きのため下記条件にてご使用ください。
    - ・油面はオイルシールのリップより下にしてご使用ください。
    - ・オイルシールには油の飛沫がかかる程度にしてご使用ください。
  6. 本機種をCE対応品または保護構造IP67適合品としてご使用の場合は、プラグ、クランプ類を900-014-203から選定してください。
  7. コネクタは下向きとなるように取付けることをお勧めします。

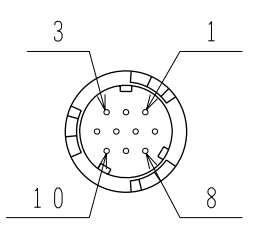
ブレーキ側コネクタ結線仕様



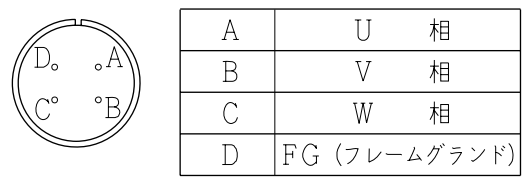
リセプタクル: CM10-R2P-D  
 適用プラグ (御社にてご準備ください。)  
 プラグ: CM10-AP2S-\*D

検出器側コネクタ結線仕様

リセプタクル: CM10-R10P-D  
 適用プラグ (御社にてご準備ください。)  
 プラグ: CM10-AP10S-\*D



モータ側コネクタ結線仕様



リセプタクル: CE05-2A18-10PD-D  
 適用プラグ (御社にてご準備ください。)  
 プラグ: MS3108B18-10S  
 ケーブルクランプ: MS3057-10A

1	DATA+
2	DATA-
3	—
4	+5VDC
5	BATT-
6	BATT+
7	—
8	—
9	0V
10	FG (フレームグラウンド)

慣性モーメント (GD <sup>2</sup> /4) kg·m <sup>2</sup>	静摩擦トルク N·m	電圧 V	容量 W
2.1×10 <sup>-4</sup>	19.6	DC24V	10

許容ラジアル荷重 N	許容スラスト荷重 N
686 (軸端位置)	343

定 格

形 式	出 力 kW	トルク N·m	時間定格	回転速度 min <sup>-1</sup>	電 流 A	質 量 kg
SGMGV-13A3A2E	1.3	8.34	CONT.	1500	10.7	9.0