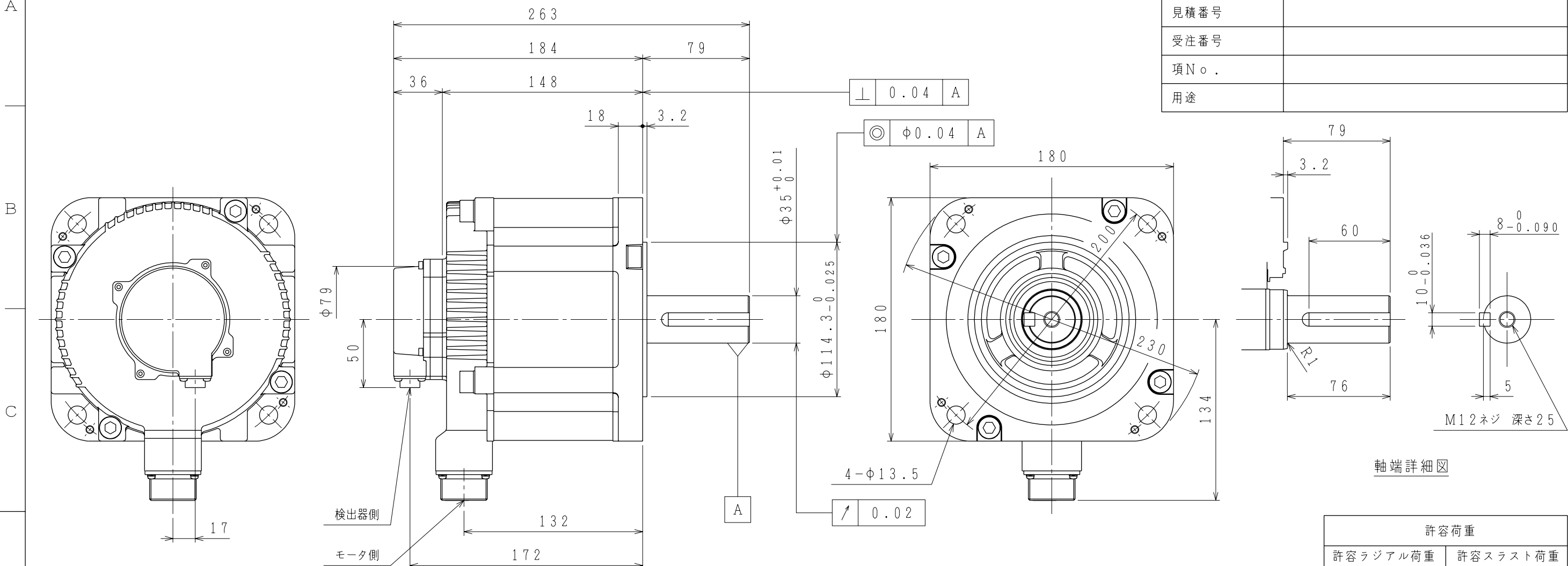


DWG.NO. 900-008-946

御注文先	
見積番号	
受注番号	
項No.	
用途	



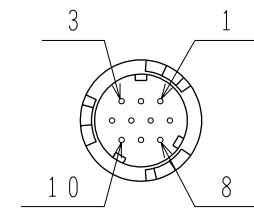
軸端詳細図

許容荷重	
許容ラジアル荷重 N	許容スラスト荷重 N
1470 (軸端位置)	490

検出器側コネクタ結線仕様

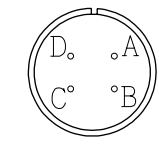
1	DATA+
2	DATA-
3	—
4	+5VDC
5	BATT-
6	BATT+
7	—
8	—
9	0V
10	FG (フレームグラウンド)

リセプタクル: CM10-R10P-D
適用プラグ (御社にてご準備ください。)
プラグ: CM10-AP10S-* -D



モータ側コネクタ結線仕様

A	U 相
B	V 相
C	W 相
D	FG (フレームグラウンド)



リセプタクル: CE05-2A22-22PD-D
適用プラグ (御社にてご準備ください。)
プラグ: MS3108B22-22S
ケーブルクランプ: MS3057-12A

注記

1. 検出器は20ビット絶対値エンコーダを使用しています。
2. 振動階級はV15となっています。
3. リセプタクル結線用プラグ・クランプは付属していません。
4. 特性は、900-006-042によります。
5. 軸端キーは、JIS B1301-1996 平行キー (キー溝 締込み形) です。
6. 本機種をCE対応品または保護構造IP67適合品 (軸貫通部を除く) としてご使用の場合は、プラグ、クランプ類を900-014-203から選定してください。
7. コネクタは下向きとなるように取付けることをお勧めします。

定格

形式	出力 kW	トルク N・m	時間定格	回転速度 min^{-1}	電流 A	質量 kg
SGMGV-44A3A61	4.4	28.4	CONT.	1500	32.8	17.5

F	1	2	3	<p>YASKAWA 株式会社 安川電機</p>	<p>SCALE 1:3</p>	<p>DRAW. 高橋 CHECK 松浦 APPR. 梶本</p>	<p>TITLE ACサーボモータ外形図</p>	DATE 08-04-21	REV.
								DWG.NO.	
								900-008-946	
								SIZE A3	