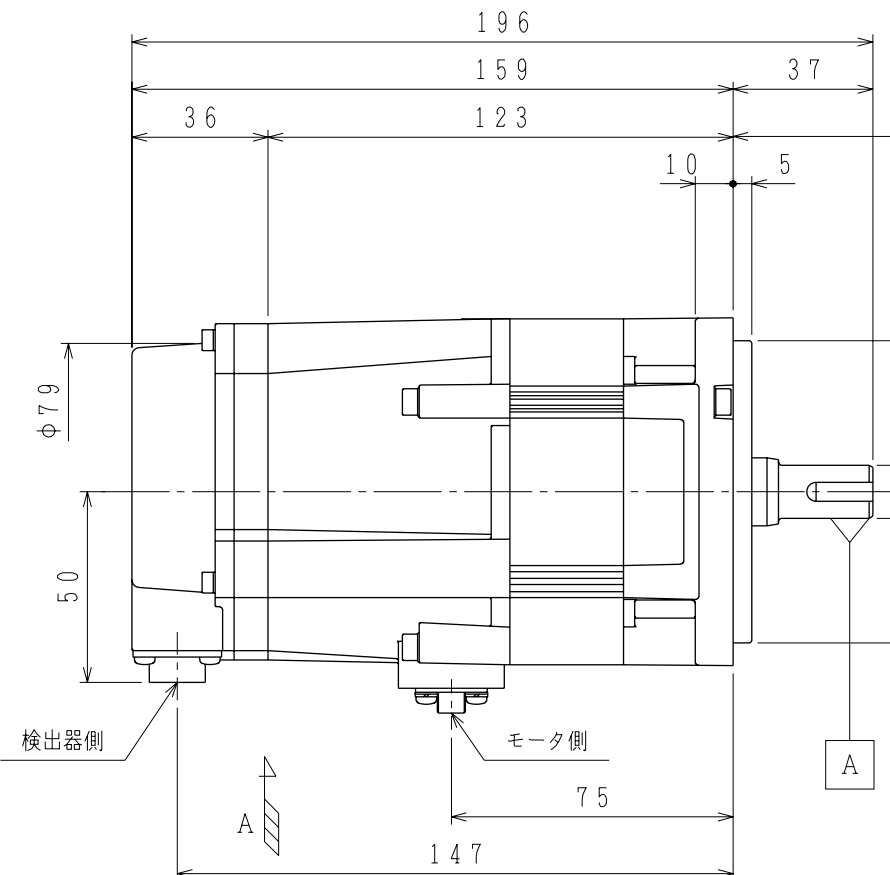
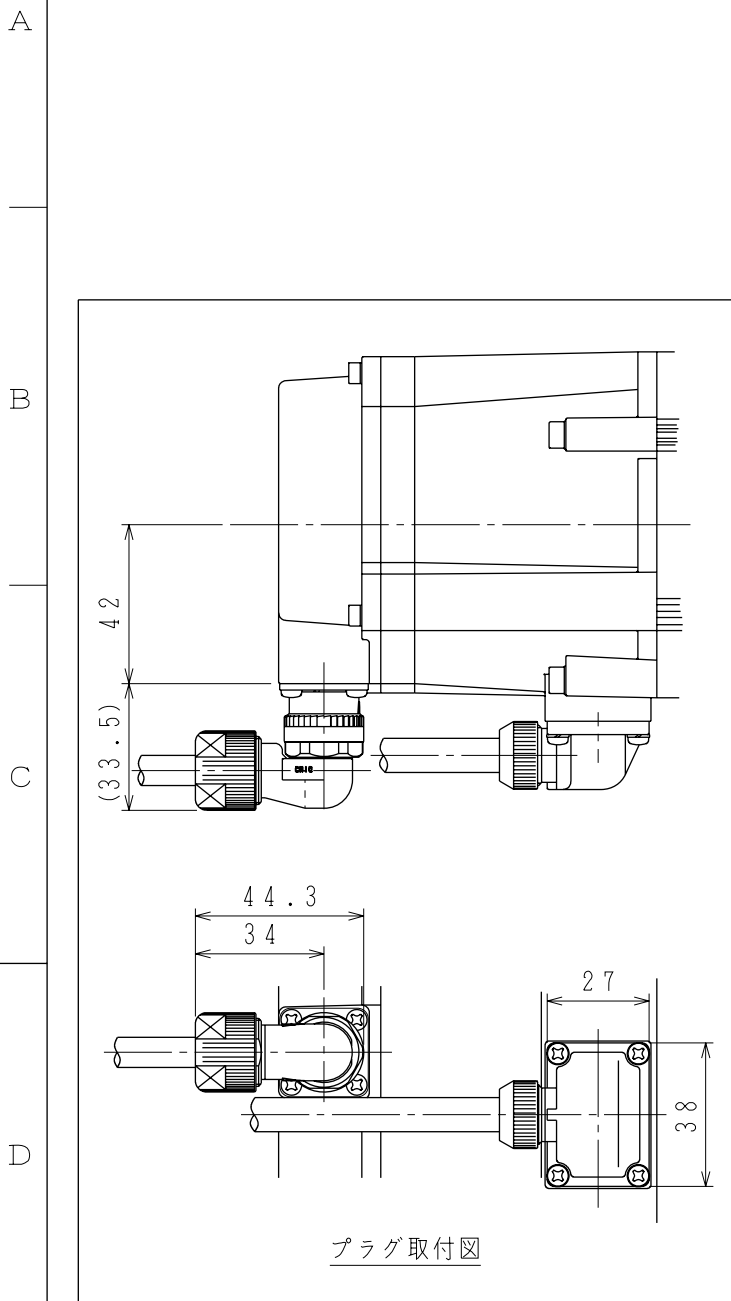


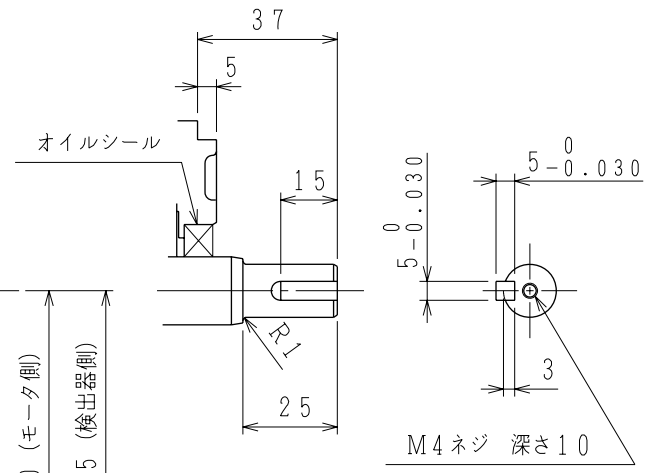
御注文先	
見積番号	
受注番号	
項No.	
用途	



0.04 A

φ0.04 A

0.02



軸端詳細図

注記

1. 検出器は20ビット絶対値エンコーダを使用しています。
2. 振動階級はV15となっています。
3. リセプタクル結線用プラグ・クランプは付属していません。
4. 特性は、900-006-021によります。
5. 軸端キーは、JIS B1301-1996 平行キー（キー溝 締込み形）です。
6. オイルシール付きのため下記条件にてご使用ください。
・油面はオイルシールのリップより下にしてご使用ください。
・オイルシールには油の飛沫がかかる程度にしてご使用ください。
7. 本機種はCE対応品及び保護構造IP67適合品となっています。
プラグ、クランプ類は900-014-203から選定してください。
8. コネクタは下向きとなるように取付けることをお勧めします。
9. モータ取付け用ボルトは六角穴付ボルトにて締付けてください。

プラグ取付図

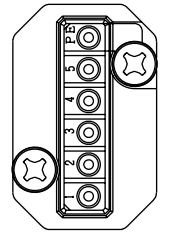
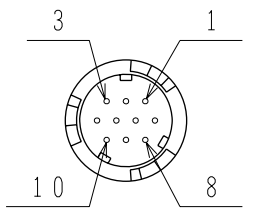
検出器側コネクタ結線仕様

矢視A

モータ側コネクタ結線仕様

1	DATA+
2	DATA-
3	—
4	+5VDC
5	BATT-
6	BATT+
7	—
8	—
9	0V
10	FG (フレームグラウンド)

リセプタクル: CM10-R10P-D
適用プラグ (御社にてご準備ください。)
プラグ: CM10-AP10S-*-D



PE	FG (フレームグラウンド)
5	ブレーキ端子
4	ブレーキ端子
3	U 相
2	V 相
1	W 相

リセプタクル: JNYAX06PJ1
適用プラグ・ソケットコンタクト (御社にてご準備ください。)
プラグ: JNYFX06SJ3
ソケットコンタクト: ST-TMH-S-C1B-***- (A534G)

保持用電磁ブレーキ仕様			
慣性モーメント (GD ² /4)	静摩擦トルク	電圧	容量
kg・m ²	N・m	V	W
0.25×10 ⁻⁴	4.5	DC24V	10

許容荷重	
許容ラジアル荷重	許容スラスト荷重
N	N
490 (軸端位置)	98

定 格

形 式	出 力	トルク	時間定格	回転速度	電 流	質 量
	kW	N・m		min ⁻¹	A	kg
SGMGV-03A3A6E	0.3	1.96	CONT.	1500	2.8	3.6



SCALE 1:2
DRAW. 高橋
CHECK 松浦
APPR. 梶本

TITLE ACサーボモータ外形図

DATE 08-06-19
DWG.NO. 900-008-998