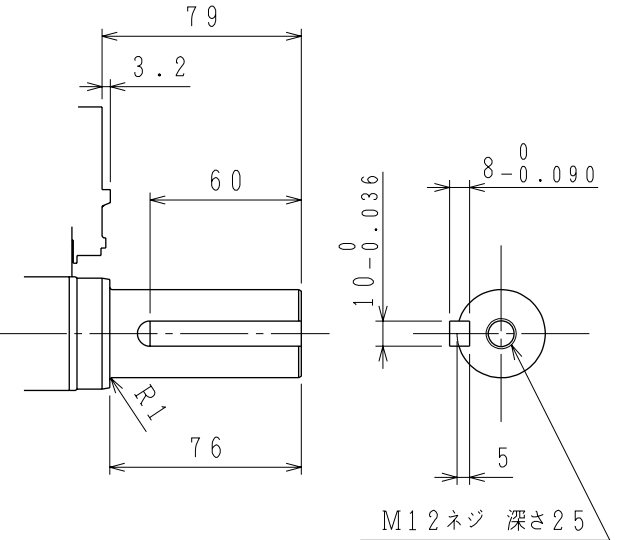
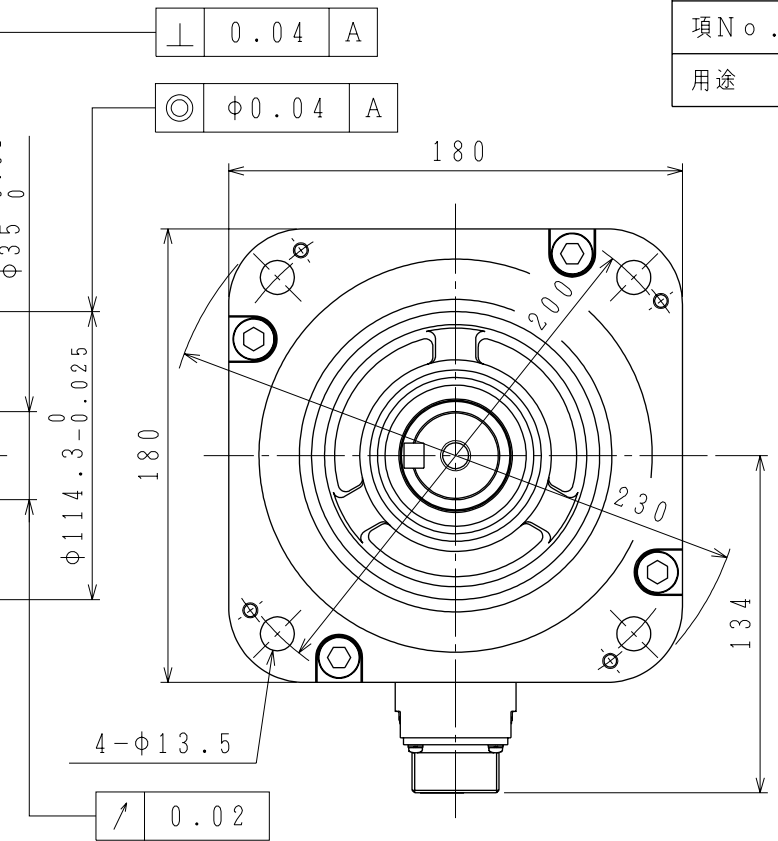
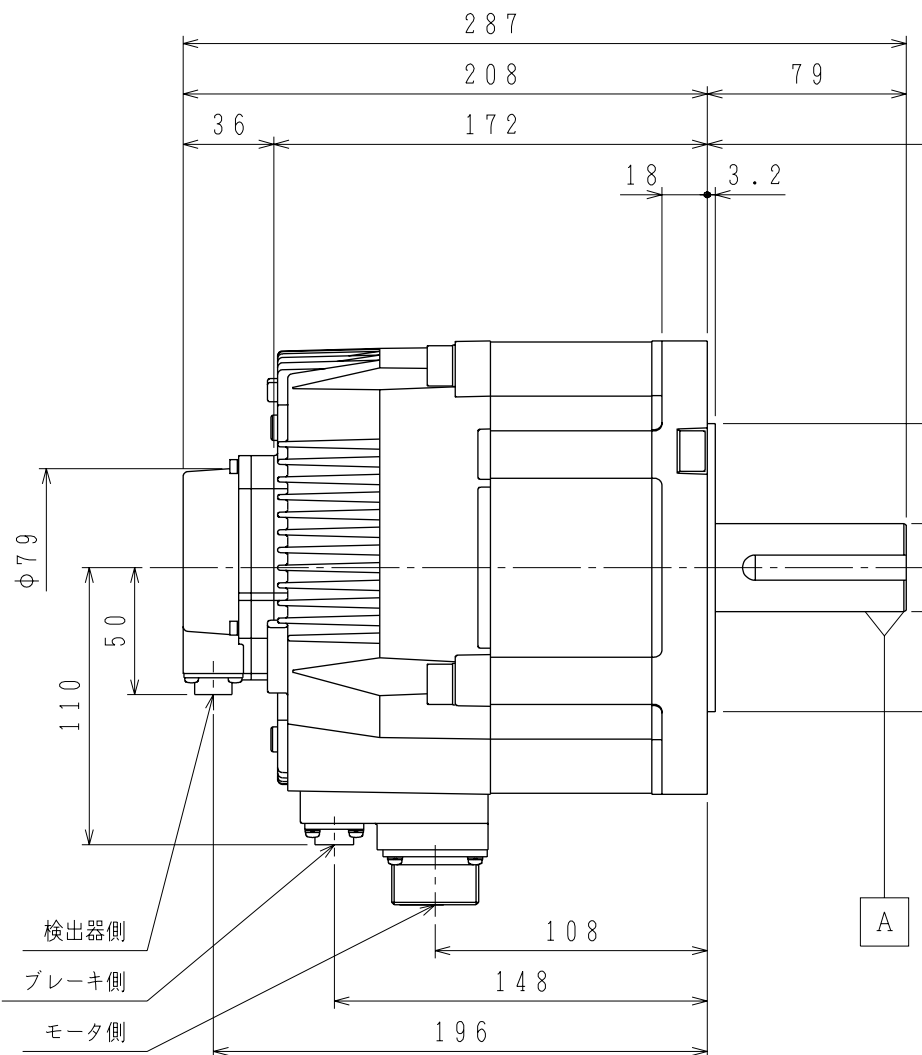
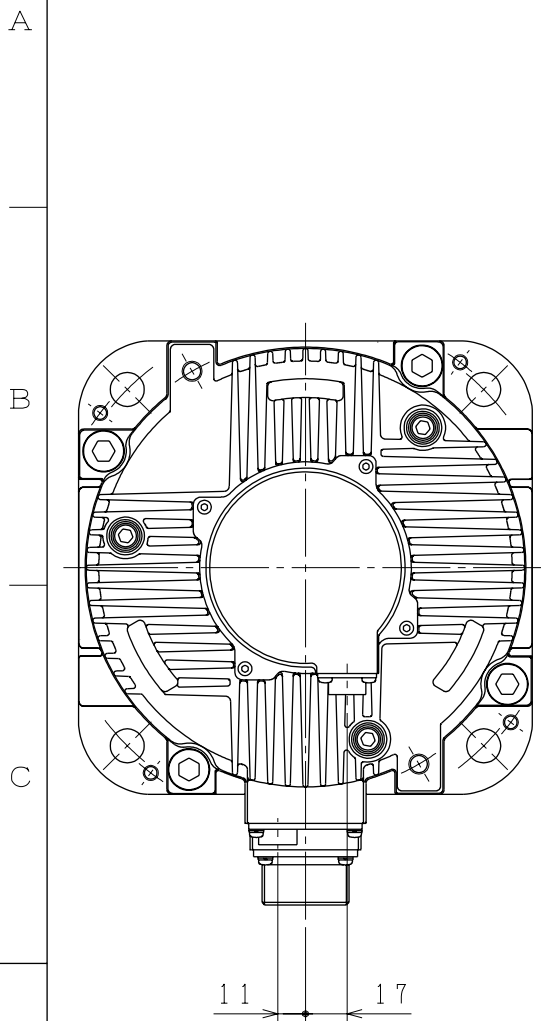


御注文先	
見積番号	
受注番号	
項No.	
用途	

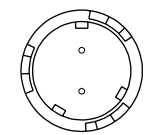


軸端詳細図

注記

1. 検出器は20ビット絶対値エンコーダを使用しています。
2. 振動階級はV15となっています。
3. リセプタクル結線用プラグ・クランプは付属していません。
4. 特性は、900-006-073によります。
5. 軸端キーは、JIS B1301-1996 平行キー（キー溝 締込み形）です。
6. 本機種をCE対応品または保護構造IP67適合品（軸貫通部を除く）としてご使用の場合は、プラグ、クランプ類を900-014-203から選定してください。
7. コネクタは下向きとなるように取付けることをお勧めします。

ブレーキ側コネクタ結線仕様

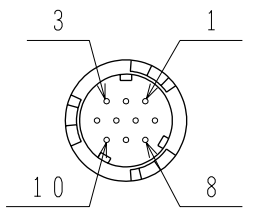


ブレーキ端子
ブレーキ端子

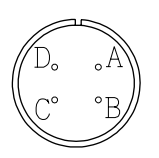
リセプタクル: CM10-R2P-D  
 適用プラグ (御社にてご準備ください。)  
 プラグ: CM10-AP2S-\*D

検出器側コネクタ結線仕様

リセプタクル: CM10-R10P-D  
 適用プラグ (御社にてご準備ください。)  
 プラグ: CM10-AP10S-\*D



モータ側コネクタ結線仕様



A	U 相
B	V 相
C	W 相
D	FG (フレームグラウンド)

リセプタクル: CE05-2A22-22PD-D  
 適用プラグ (御社にてご準備ください。)  
 プラグ: MS3108B22-22S  
 ケーブルクランプ: MS3057-12A

1	DATA+
2	DATA-
3	—
4	+5VDC
5	BATT-
6	BATT+
7	—
8	—
9	0V
10	FG (フレームグラウンド)

保持用電磁ブレーキ仕様			
慣性モーメント (GD <sup>2</sup> /4)	静摩擦トルク	電圧	容量
kg・m <sup>2</sup>	N・m	V	W
8.5×10 <sup>-4</sup>	43.1	DC24V	18.5

許容荷重	
許容ラジアル荷重	許容スラスト荷重
N	N
1470 (軸端位置)	490

定格

形式	出力 kW	トルク N・m	時間定格	回転速度 min <sup>-1</sup>	電流 A	質量 kg
SGMGV-30D3A6C	2.9	18.6	CONT.	1500	11.9	19.5