

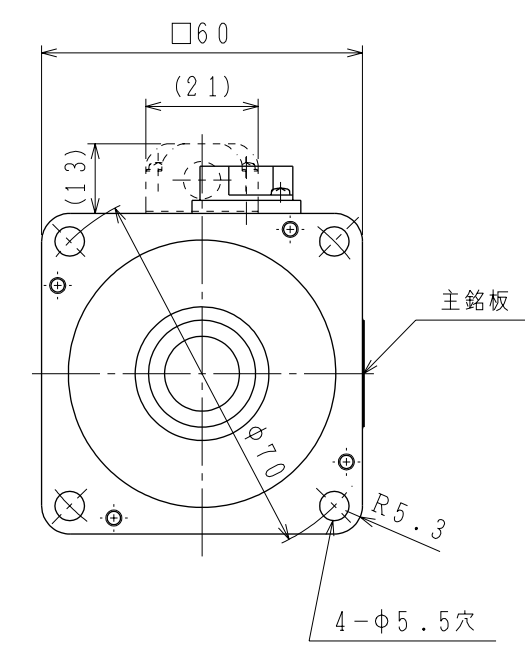
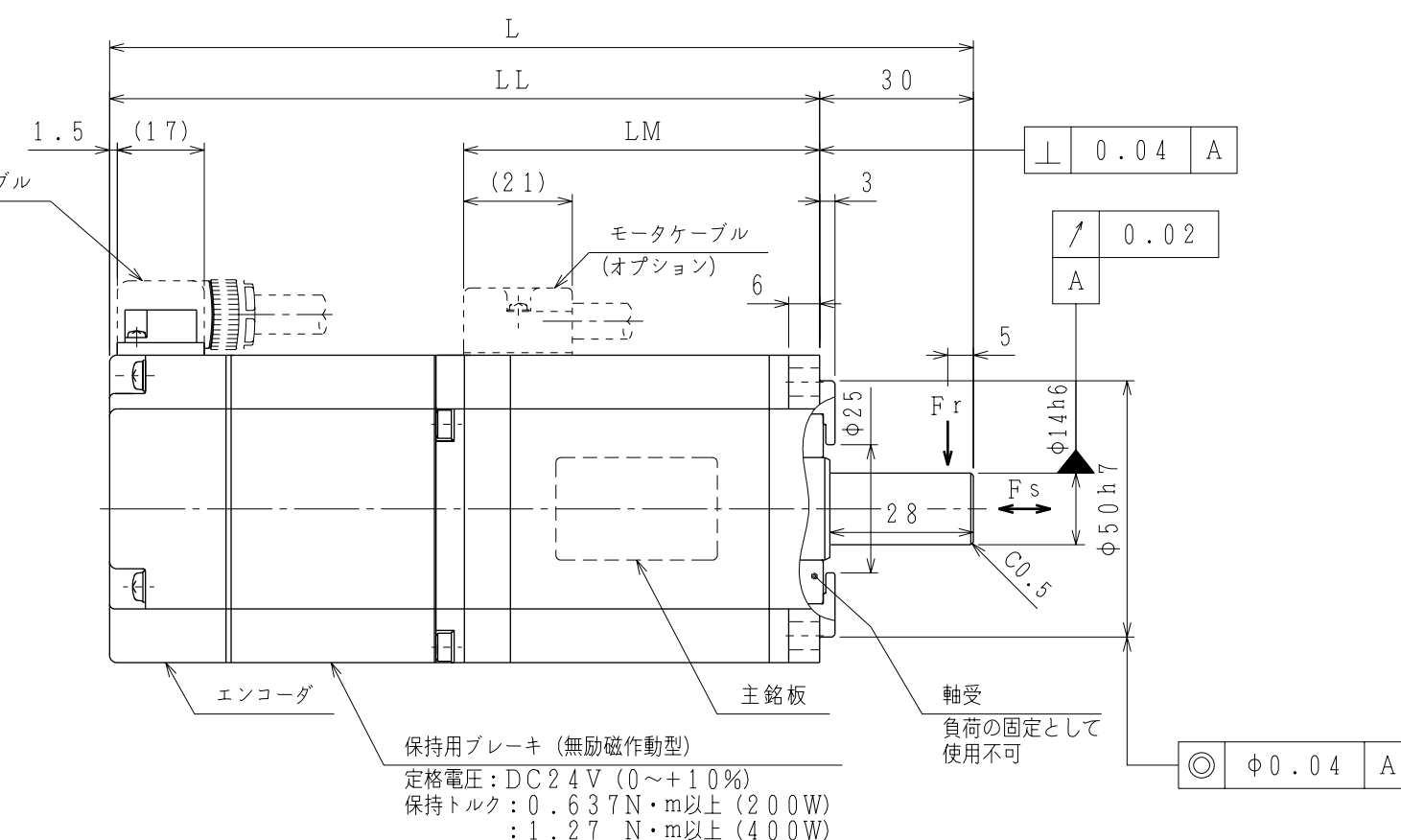
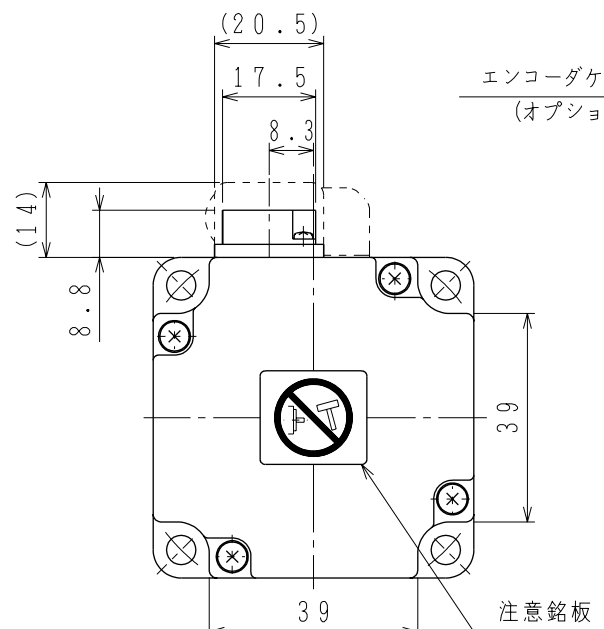
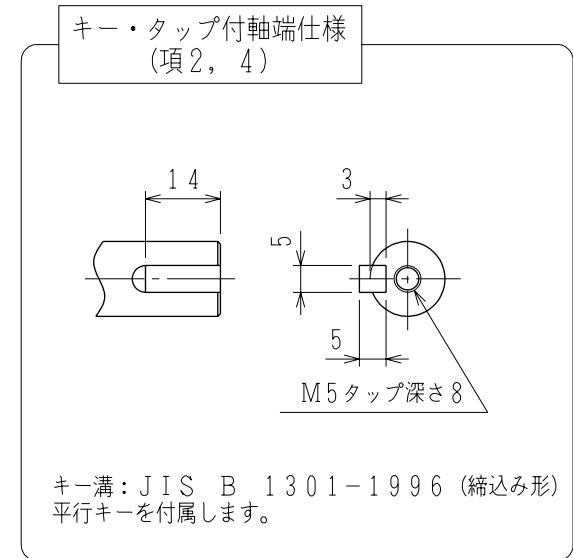
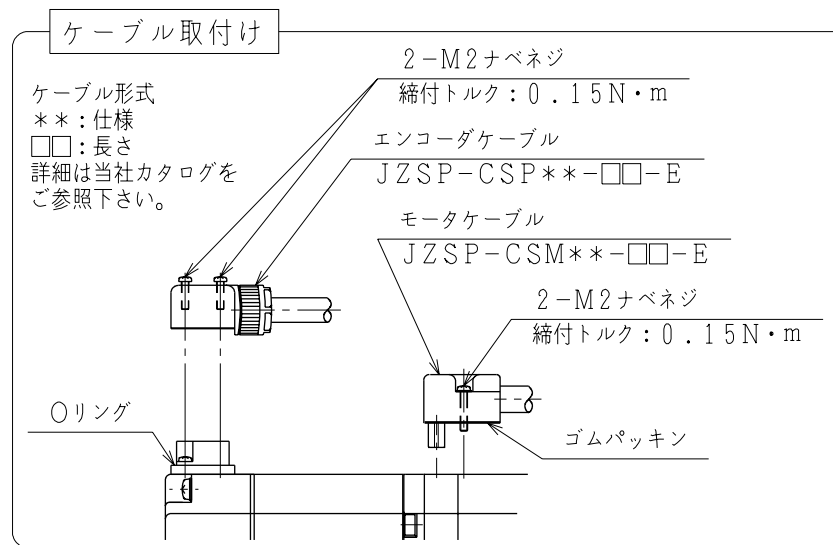
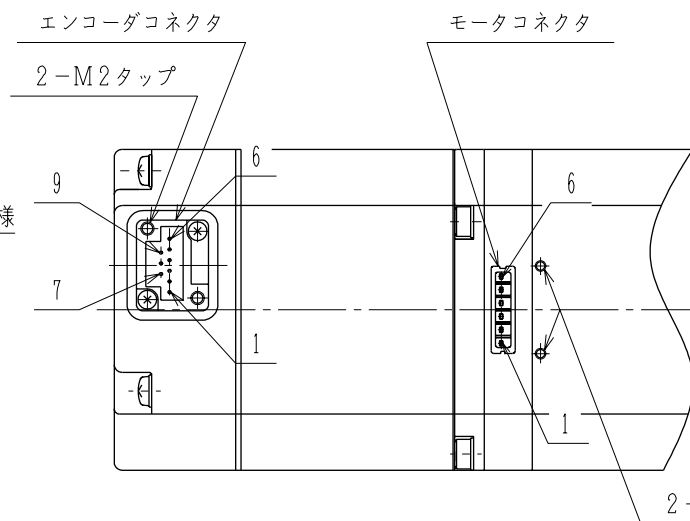


エンコーダコネクタ結線仕様

| | |
|---------|------|
| 1 | アキ |
| 2 | アキ |
| 3 | PG0V |
| 4 | PS |
| 5 | *PS |
| 6 | PG5V |
| 7 | アキ |
| 8 | アキ |
| 9 | アキ |
| シールドボディ | FG |

モータコネクタ結線仕様

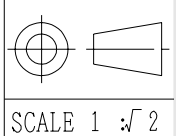
| | |
|---|--------|
| 1 | FG |
| 2 | W相 |
| 3 | V相 |
| 4 | U相 |
| 5 | ブレーキ端子 |
| 6 | ブレーキ端子 |



- 注)
1. モータ特性表 : 900-006-406
 2. エンコーダ特性表: 900-009-647 (20bitインクリメンタル)
 3. 電磁ブレーキは保持用です。制動用として使用しないで下さい。
 4. モータケーブル及びエンコーダケーブルは、付属していません。
 5. 保護構造は、IP65に適合します (当社標準ケーブル装着時)。但し、軸貫通部は除きます。
 6. 納品時、モータコネクタ部には保護テープ、エンコーダコネクタ部にはキャップを取り付けています。ケーブル装着前に取り外して下さい。
 7. モータコネクタ及びエンコーダコネクタのピンは、直接手で触れないで下さい。静電気等により損傷するおそれがあります。

| 項 | 形式 | 軸端仕様 | L (mm) | LL (mm) | LM (mm) | 質量 (kg) | 電圧 (Vrms) | 出力 (W) | トルク (N・m) | 定格電流 (Arms) | 回転速度 (min ⁻¹) | 耐熱クラス | 時間定格 | 許容ラジアル荷重 Fr (N) | 許容スラスト荷重 Fs (N) |
|---|---------------|---------|--------|---------|---------|---------|-------------|--------|-----------|-------------|---------------------------|-------|-------|-----------------|-----------------|
| 1 | SGMJV-02ADA2C | ストレート | 150 | 120 | 51 | 1.5 | 200 (3相) | 200 | 0.637 | 1.6 | 3000 | B | CONT. | 245 | 74 |
| 2 | SGMJV-02ADA6C | キー・タップ付 | | | | | | 400 | 1.27 | 2.7 | | | | | |
| 3 | SGMJV-04ADA2C | ストレート | 168.5 | 138.5 | 69.5 | 1.9 | | 400 | 1.27 | 2.7 | | | | | |
| 4 | SGMJV-04ADA6C | キー・タップ付 | | | | | | | | | | | | | |

REFERENCE ONLY



TITLE ACサーボモータ ΣVシリーズ外形図
SGMJV形 200, 400W

REV.

DWG.NO. **900-010-876**