

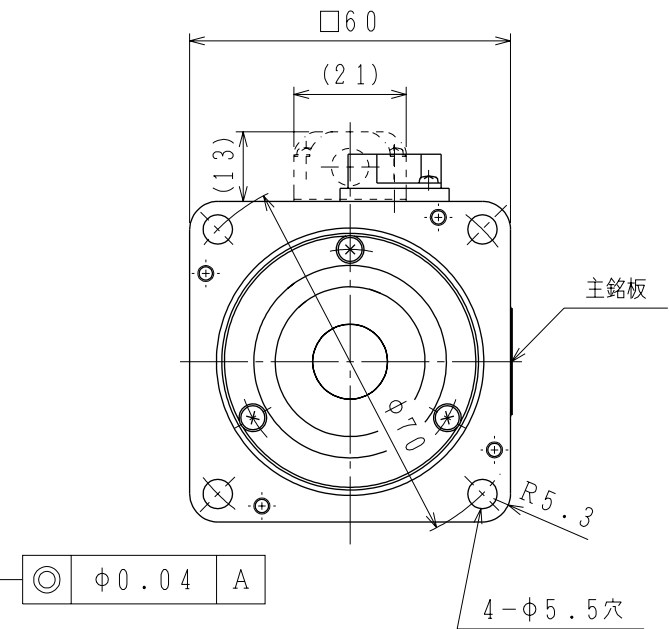
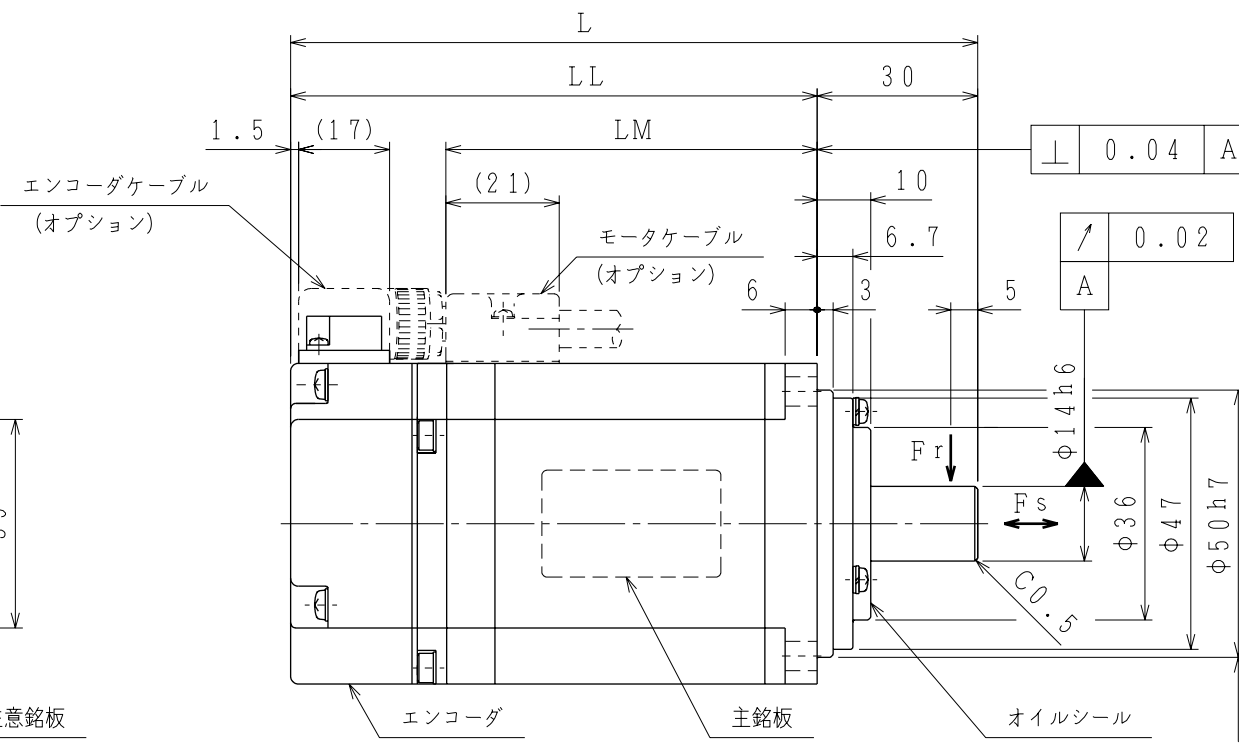
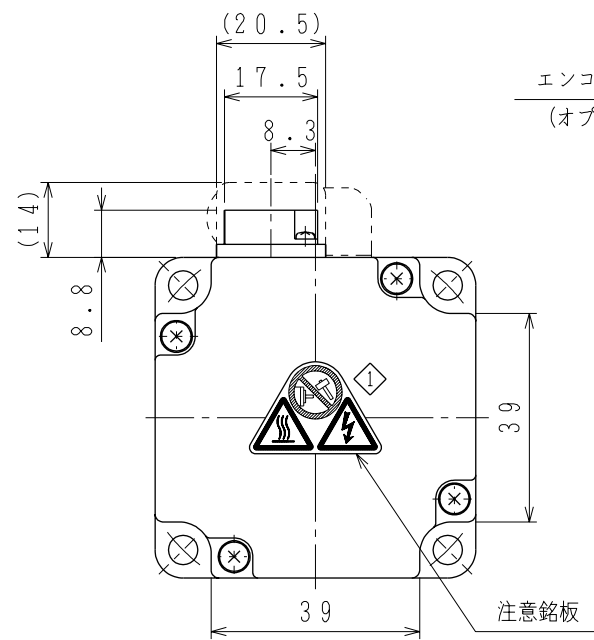
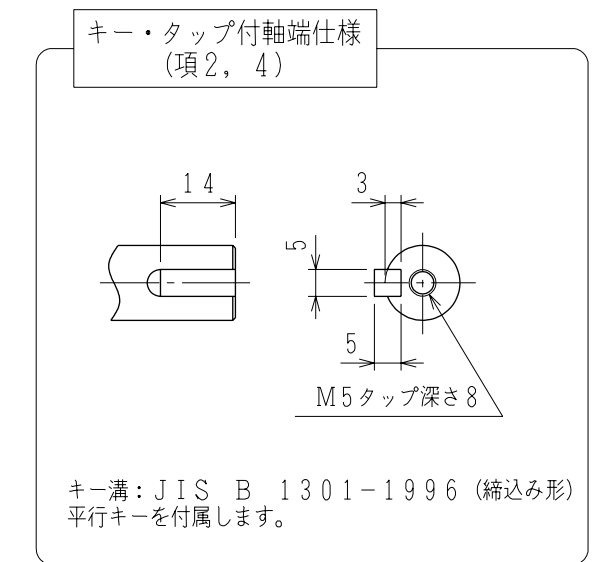
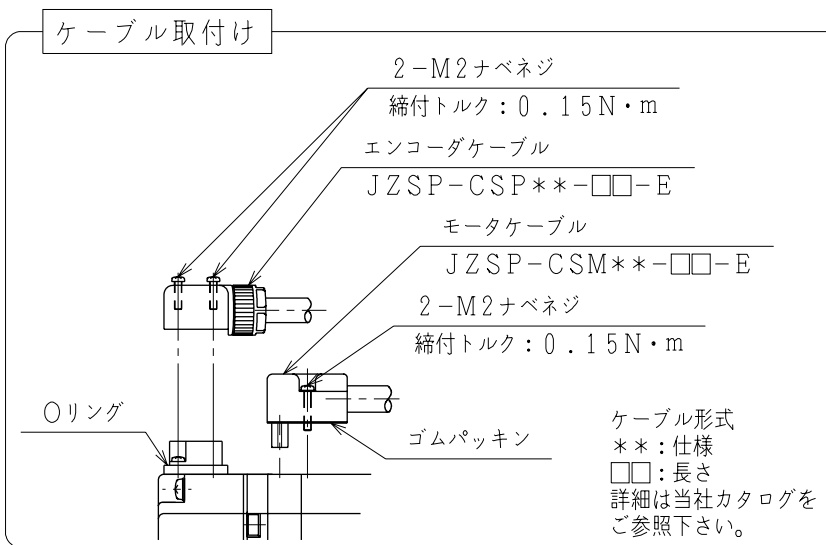
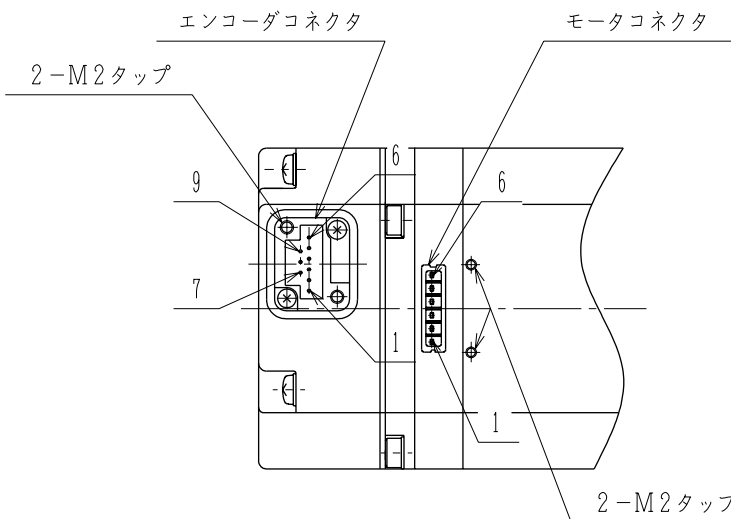


エンコーダコネクタ結線仕様

1	アキ
2	アキ
3	PG0V
4	PS
5	*PS
6	PG5V
7	アキ
8	アキ
9	アキ
シェルボディ	FG

モータコネクタ結線仕様

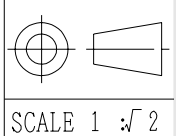
1	FG
2	W相
3	V相
4	U相
5	アキ
6	アキ



- 注)
- モータ特性表 : 900-006-406
 - エンコーダ特性表: 900-009-647 (20bitインクリメンタル)
 - モータケーブル及びエンコーダケーブルは、付属していません。
 - 保護構造は、IP65に適合します (当社標準ケーブル装着時)。但し、軸貫通部は除きます。
 - 納品時、モータコネクタ部には保護テープ、エンコーダコネクタ部にはキャップを取り付けています。ケーブル装着前に取り外して下さい。
 - モータコネクタ及びエンコーダコネクタのピンは、直接手で触れないで下さい。静電気等により損傷するおそれがあります。
 - オイルシール付きのため、下記条件にてご使用下さい。
 - 油面は、オイルシールのリップより下にしてご使用下さい。
 - オイルシールは、油の飛沫がかかる程度にしてご使用下さい。
 - 軸上でご使用される場合は、リップ部に油が溜まらないようにカバー等で保護してご使用下さい。

項	形式	軸端仕様	L (mm)	LL (mm)	LM (mm)	質量 (kg)	電圧 (Vrms)	出力 (W)	トルク (N・m)	定格電流 (Arms)	回転速度 (min ⁻¹)	耐熱クラス	時間定格	許容ラジアル荷重 Fr (N)	許容スラスト荷重 Fs (N)
1	SGMJV-02ADA2S	ストレート	110	80	51	0.9	200 (3相)	200	0.637	1.6	3000	B	CONT.	245	74
2	SGMJV-02ADA6S	キー・タップ付													
3	SGMJV-04ADA2S	ストレート	128.5	98.5	69.5	1.3		400	1.27	2.7					
4	SGMJV-04ADA6S	キー・タップ付													

REFERENCE ONLY



TITLE ACサーボモータ ΣVシリーズ外形図
SGMJV形 200, 400W

REV. 1
DWG.NO. 900-010-885
SIZE A3