

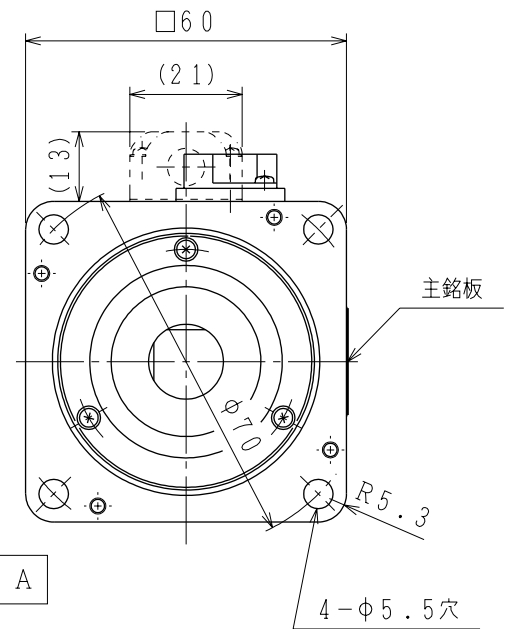
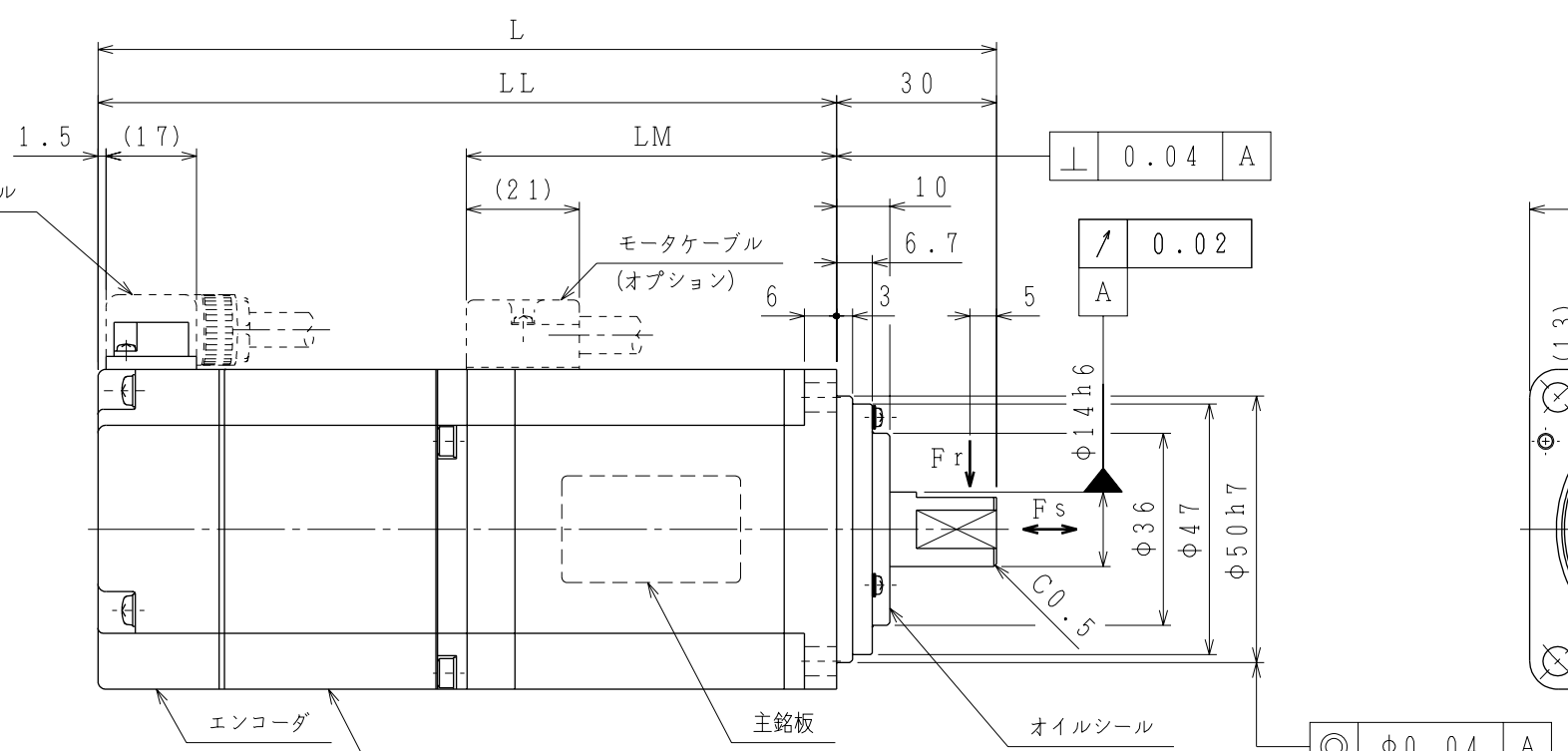
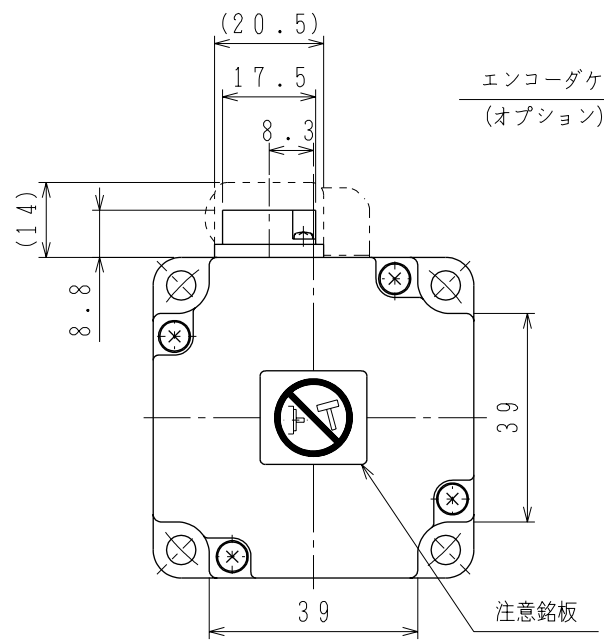
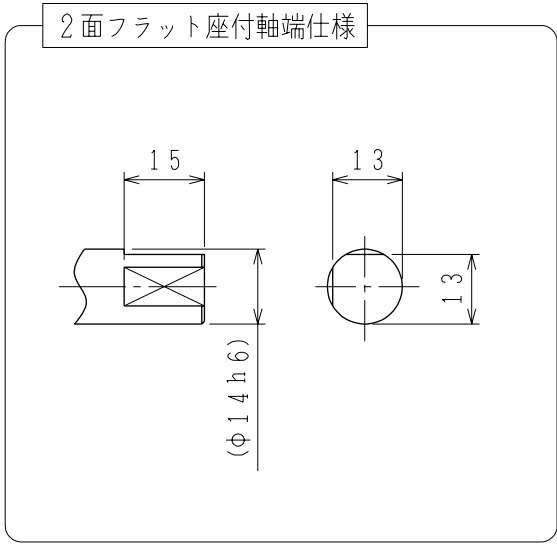
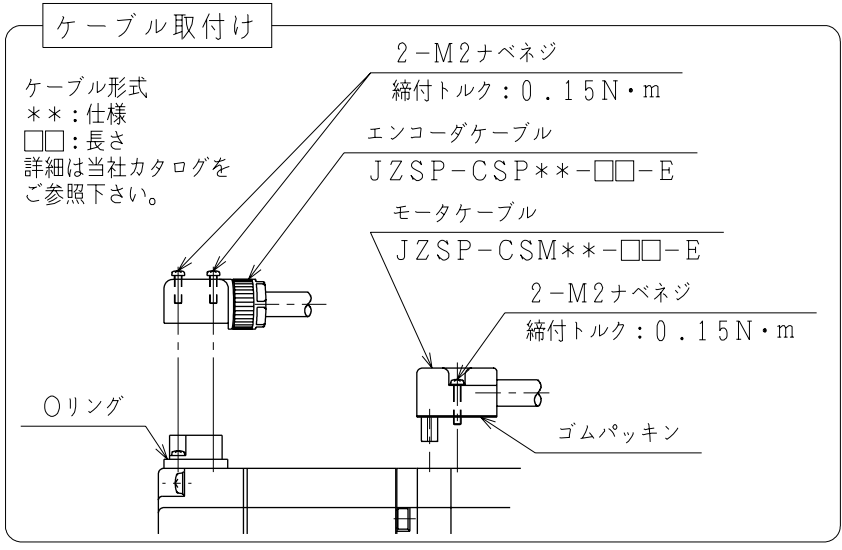
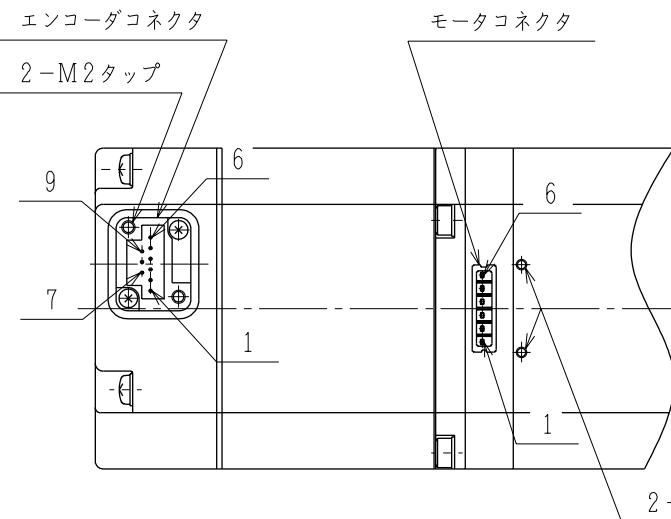


エンコーダコネクタ結線仕様

1	アキ
2	アキ
3	PG0V
4	PS
5	*PS
6	PG5V
7	アキ
8	アキ
9	アキ
シェルボディ	FG

モータコネクタ結線仕様

1	FG
2	W相
3	V相
4	U相
5	ブレーキ端子
6	ブレーキ端子



- 注)
1. モータ特性表 : 900-006-406
 2. エンコーダ特性表 : 900-009-647 (20bitインクリメンタル)
 3. 電磁ブレーキは保持用です。制動用として使用しないで下さい。
 4. モータケーブル及びエンコーダケーブルは、付属していません。
 5. 保護構造は、IP65に適合します(当社標準ケーブル装着時)。但し、軸貫通部は除きます。
 6. 納品時、モータコネクタ部には保護テープ、エンコーダコネクタ部にはキャップを取り付けています。ケーブル装着前に取り外して下さい。
 7. モータコネクタ及びエンコーダコネクタのピンは、直接手で触れないで下さい。静電気等により損傷するおそれがあります。
 8. オイルシール付のため、下記条件にてご使用下さい。
 - ・油面は、オイルシールのリップより下にしてご使用下さい。
 - ・オイルシールには、油の飛沫がかかる程度にしてご使用下さい。
 - ・軸上でご使用される場合は、リップ部に油が溜まらないようにカバー等で保護してご使用下さい。

保持用ブレーキ (無励磁作動型)
 定格電圧 : DC24V (0~+10%)
 保持トルク : 0.637N・m以上 (200W)
 : 1.27 N・m以上 (400W)

項	形式	L (mm)	LL (mm)	LM (mm)	質量 (kg)	電圧 (Vrms)	出力 (W)	トルク (N・m)	定格電流 (Arms)	回転速度 (min ⁻¹)	耐熱クラス	時間定格	許容ラジアル荷重 Fr (N)	許容スラスト荷重 Fs (N)
1	SGMJV-02ADABE	150	120	51	1.5	200 (3相)	200	0.637	1.6	3000	B	CONT.	245	74
2	SGMJV-04ADABE	168.5	138.5	69.5	1.9		400	1.27	2.7					

YASKAWA 株式会社 安川電機

SCALE 1 : √2

DRAW. 仲川
CHECK 池田
APPR. 青木

TITLE ACサーボモータ ΣVシリーズ外形図
SGMJV形 200, 400W

DATE 08-03-14
DWG.NO. 900-010-903

REV.