

エンコーダコネクタ結線仕様

1	アキ
2	アキ
3	PG0V
4	PS
5	*PS
6	PG5V
7	アキ
8	0BAT
9	BAT
ジェルボディ	FG

モータコネクタ結線仕様

1	FG
2	W相
3	V相
4	U相
5	ブレーキ端子
6	ブレーキ端子

エンコーダコネクタ

2-M2タップ

モータコネクタ

2-M2タップ

ケーブル取付け

ケーブル形式
** : 仕様
□□ : 長さ
詳細は当社カタログを
ご参照下さい。

2-M2ナベネジ
締付トルク: 0.15N・m

エンコーダケーブル
JZSP-CSP**-□□-E

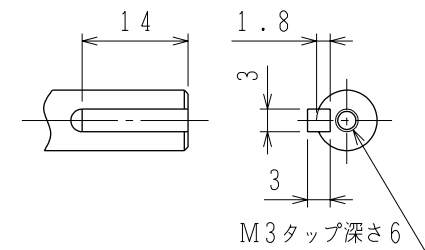
モータケーブル
JZSP-CSM**-□□-E

2-M2ナベネジ
締付トルク: 0.15N・m

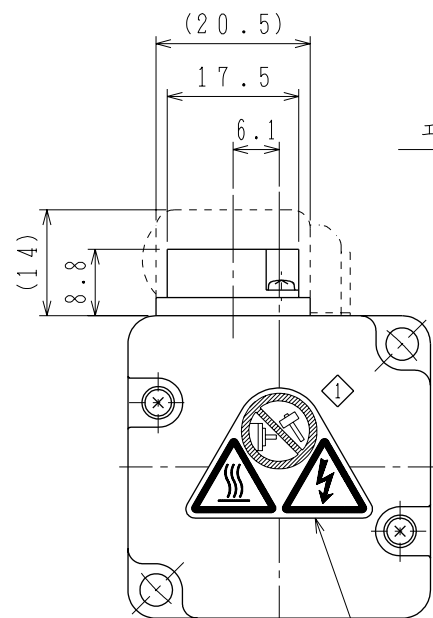
Oリング

ゴムパッキン

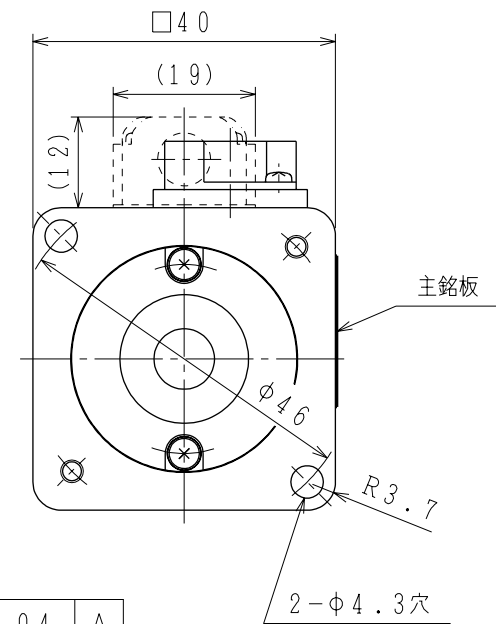
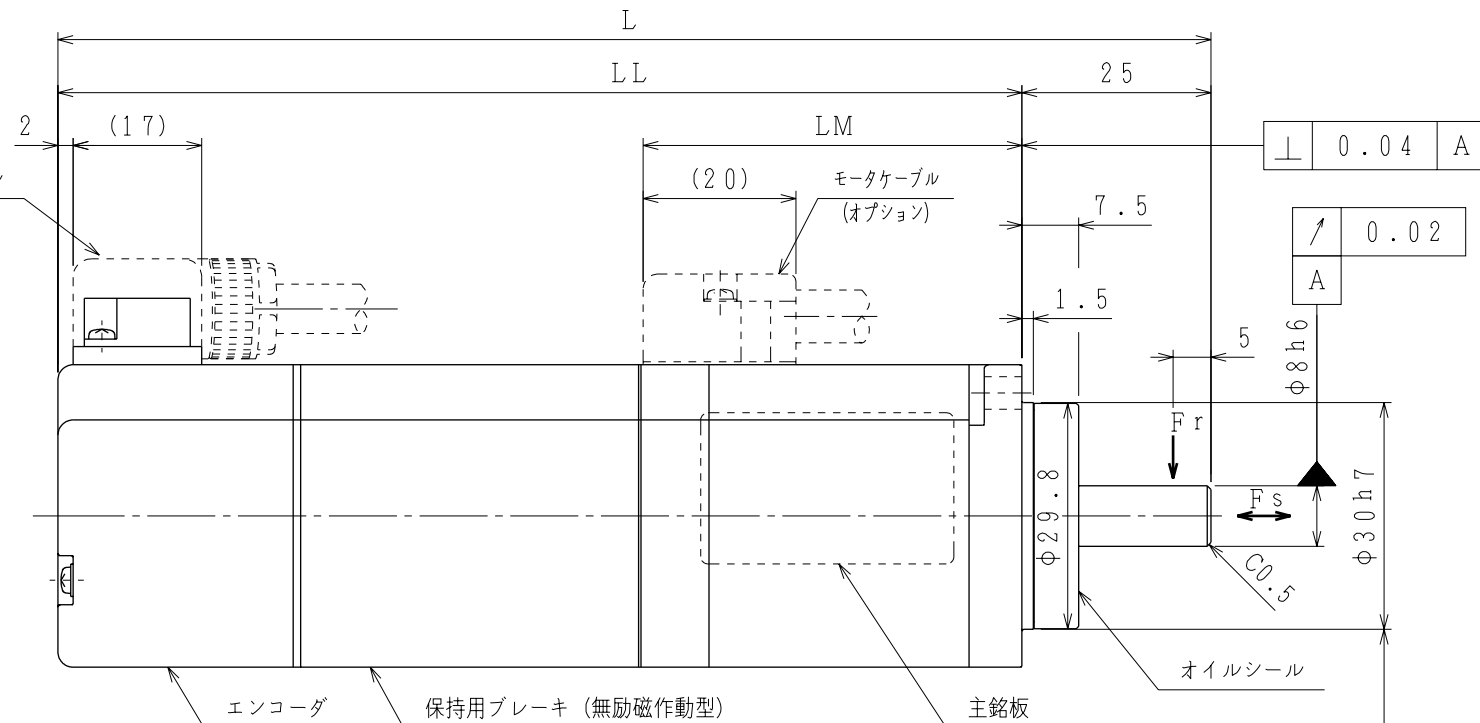
キー・タップ付軸端仕様
(項2, 4)



キー溝: JIS B 1301-1996 (締込み形)
平行キーを付属します。



エンコーダケーブル
(オプション)

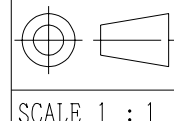


保持用ブレーキ (無励磁作動型)
定格電圧: DC24V (0~+10%)
保持トルク: 0.159N・m以上 (50W)
: 0.318N・m以上 (100W)

- 注)
- モータ特性表 : 900-006-406
 - エンコーダ特性表: 900-009-648 (20bitアブソリュート)
 - 電磁ブレーキは保持用です。制動用として使用しないで下さい。
 - モータケーブル及びエンコーダケーブルは、付属していません。
 - 保護構造は、IP65に適合します (当社標準ケーブル装着時)。但し、軸貫通部は除きます。
 - 納品時、モータコネクタ部には保護テープ、エンコーダコネクタ部にはキャップを取り付けています。ケーブル装着前に取り外して下さい。
 - モータコネクタ及びエンコーダコネクタのピンは、直接手で触れないで下さい。静電気等により損傷するおそれがあります。
 - オイルシール付のため、下記条件にてご使用下さい。
・油面は、オイルシールのリップより下にしてご使用下さい。
・オイルシールには、油の飛沫がかかる程度にしてご使用下さい。
・軸上でご使用される場合は、リップ部に油が溜まらないようにカバー等で保護してご使用下さい。

項	形式	軸端仕様	L (mm)	LL (mm)	LM (mm)	質量 (kg)	電圧 (Vrms)	出力 (W)	トルク (N・m)	定格電流 (Arms)	回転速度 (min ⁻¹)	耐熱クラス	時間定格	許容ラジアル荷重 Fr (N)	許容スラスト荷重 Fs (N)
1	SGMJV-A5A3A2E	ストレート	139	114	37	0.6	200 (3相)	50	0.159	0.61	3000	B	CONT.	78	54
2	SGMJV-A5A3A6E	キー・タップ付						100							
3	SGMJV-01A3A2E	ストレート	152.5	127.5	50.5	0.7		100	0.318	0.84					
4	SGMJV-01A3A6E	キー・タップ付						100							

REFERENCE ONLY



TITLE ACサーボモータ ΣVシリーズ外形図
SGMJV形 50, 100W

DWG.NO. 900-011-105

REV. 1

SIZE A3