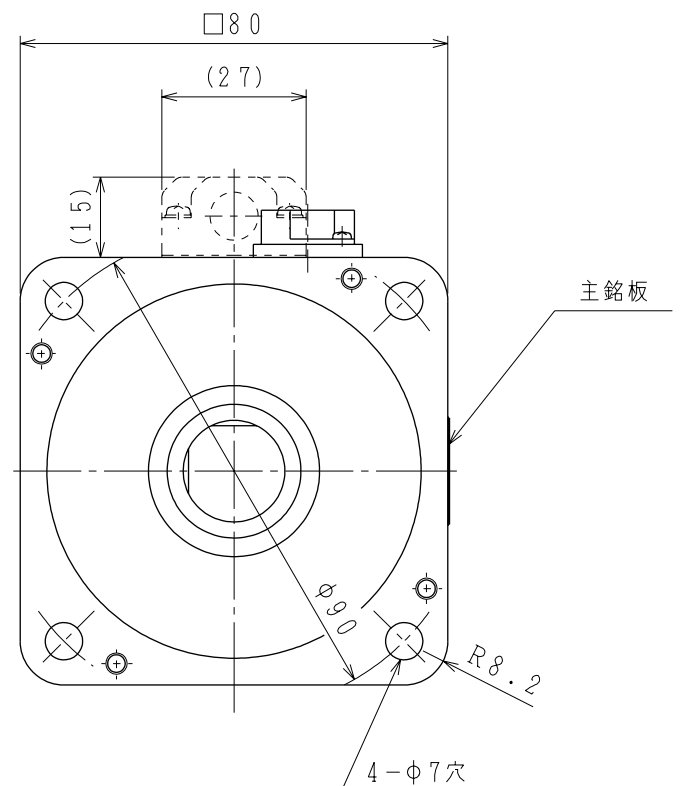
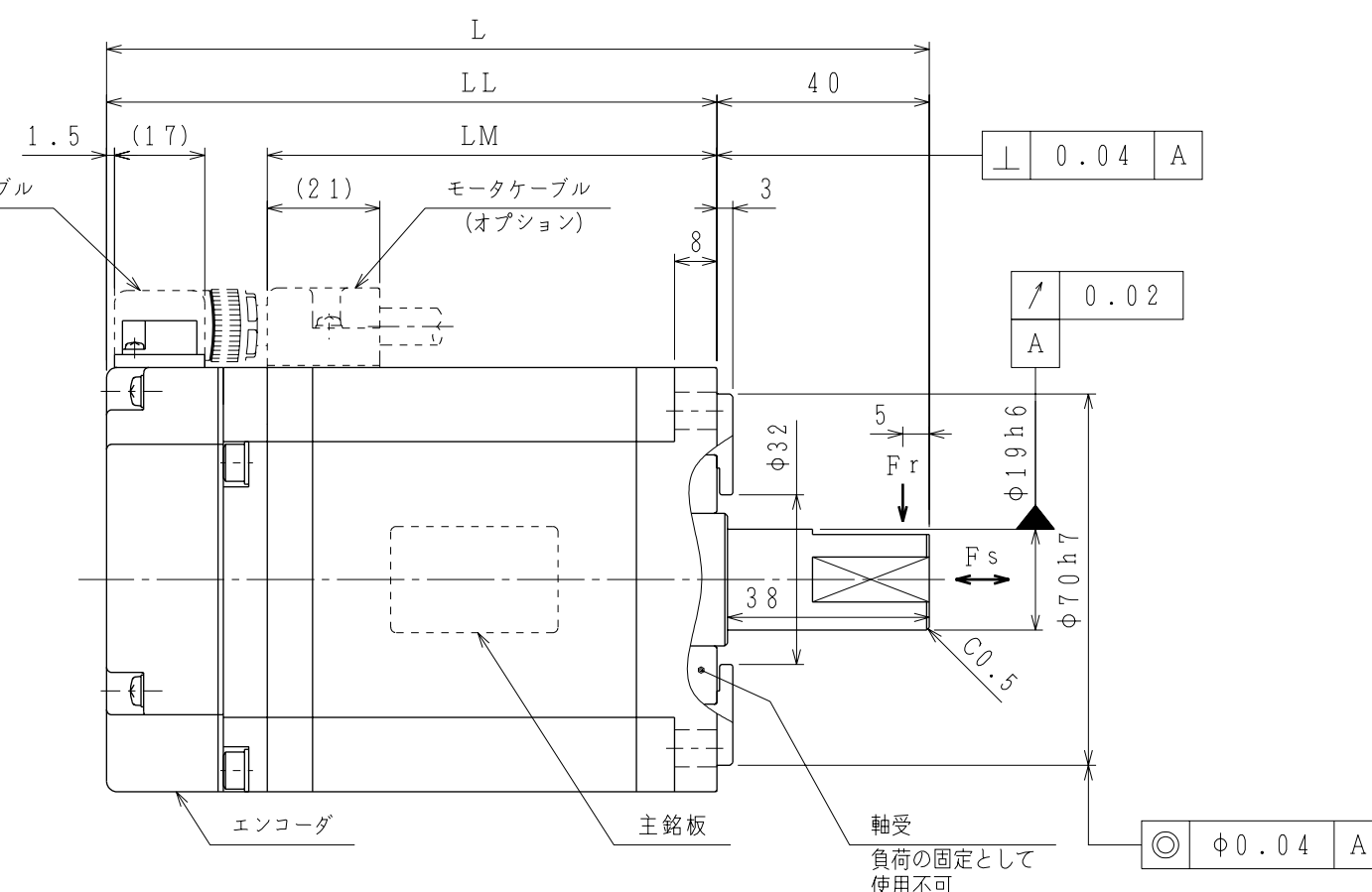
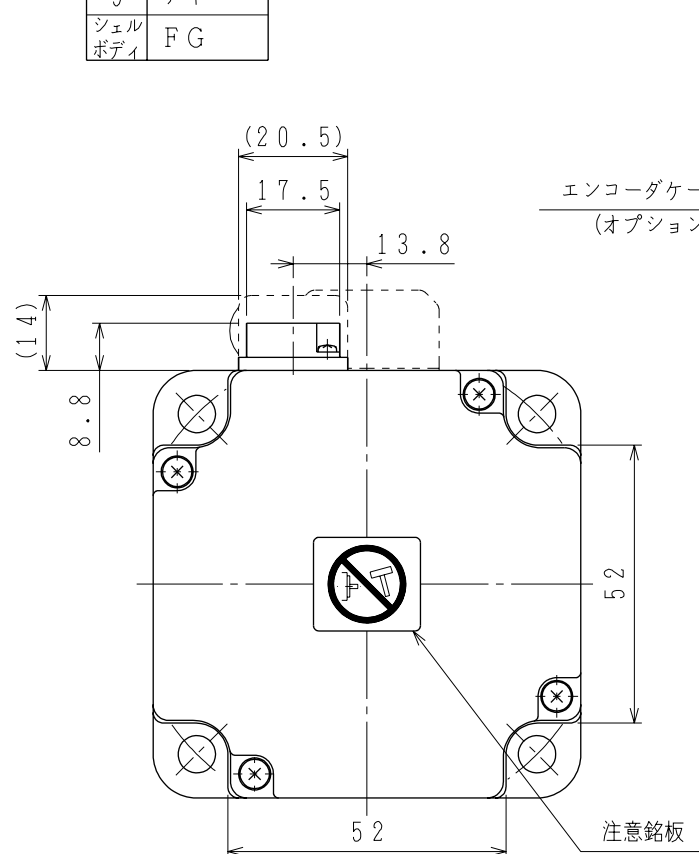
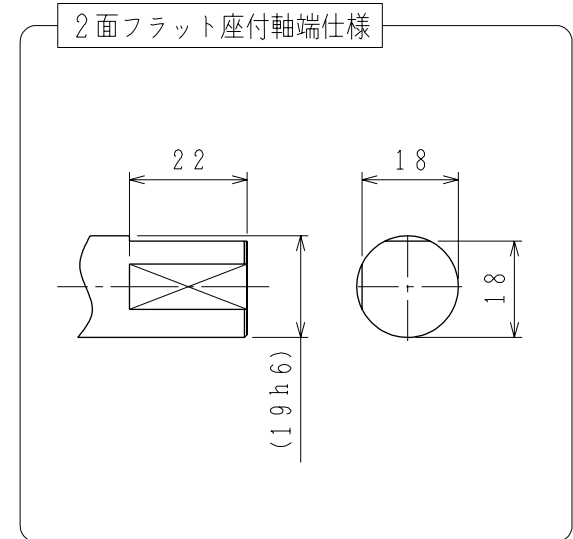
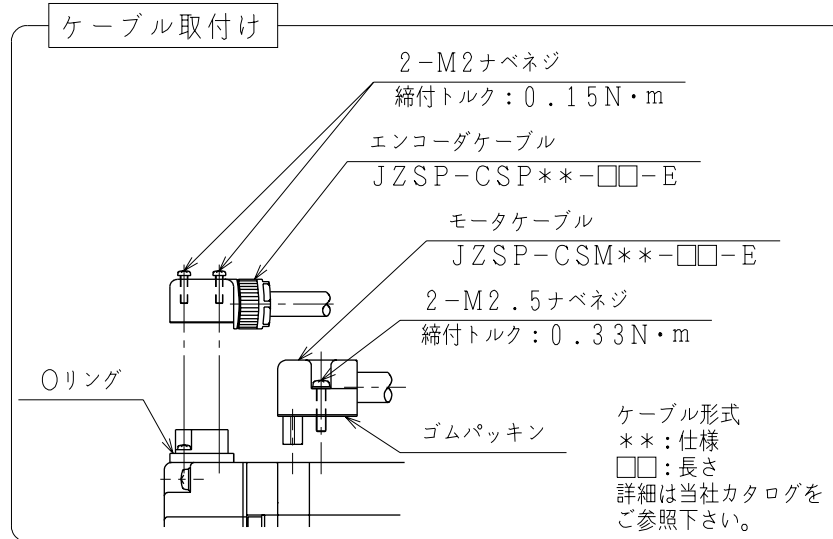
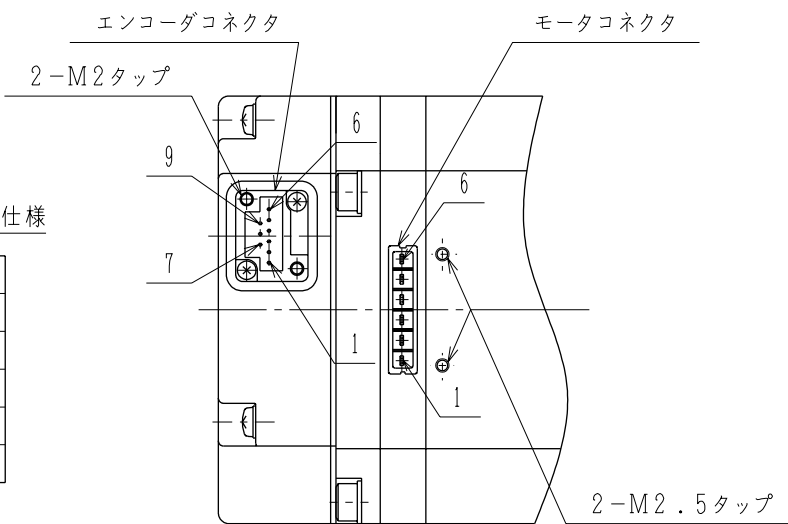


エンコーダコネクタ結線仕様

1	アキ
2	アキ
3	PG0V
4	PS
5	*PS
6	PG5V
7	アキ
8	アキ
9	アキ
シェルボディ	FG

モータコネクタ結線仕様

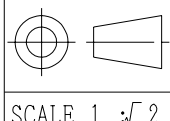
1	FG
2	W相
3	V相
4	U相
5	アキ
6	アキ



- 注)
1. モータ特性表 : 900-006-406
 2. エンコーダ特性表: 900-013-706 (13bitインクリメンタル)
 3. モータケーブル及びエンコーダケーブルは、付属していません。
 4. 保護構造は、IP65に適合します(当社標準ケーブル装着時)。但し、軸貫通部は除きます。
 5. 納品時、モータコネクタ部には保護テープ、エンコーダコネクタ部にはキャップを取り付けています。ケーブル装着前に取り外して下さい。
 6. モータコネクタ及びエンコーダコネクタのピンは、直接手で触れないで下さい。静電気等により損傷するおそれがあります。

形式	L (mm)	LL (mm)	LM (mm)	質量 (kg)	電圧 (Vrms)	出力 (W)	トルク (N・m)	定格電流 (Arms)	回転速度 (min ⁻¹)	耐熱クラス	時間定格	許容ラジアル荷重 Fr (N)	許容スラスト荷重 Fs (N)
SGMJV-08AAAB1	155	115	85	2.7	200 (3相)	750	2.39	4.7	3000	B	CONT.	392	147

REFERENCE ONLY



TITLE ACサーボモータ ΣVシリーズ外形図
SGMJV形 750W

DWG.NO. 900-011-122

REV. 1

SIZE A3