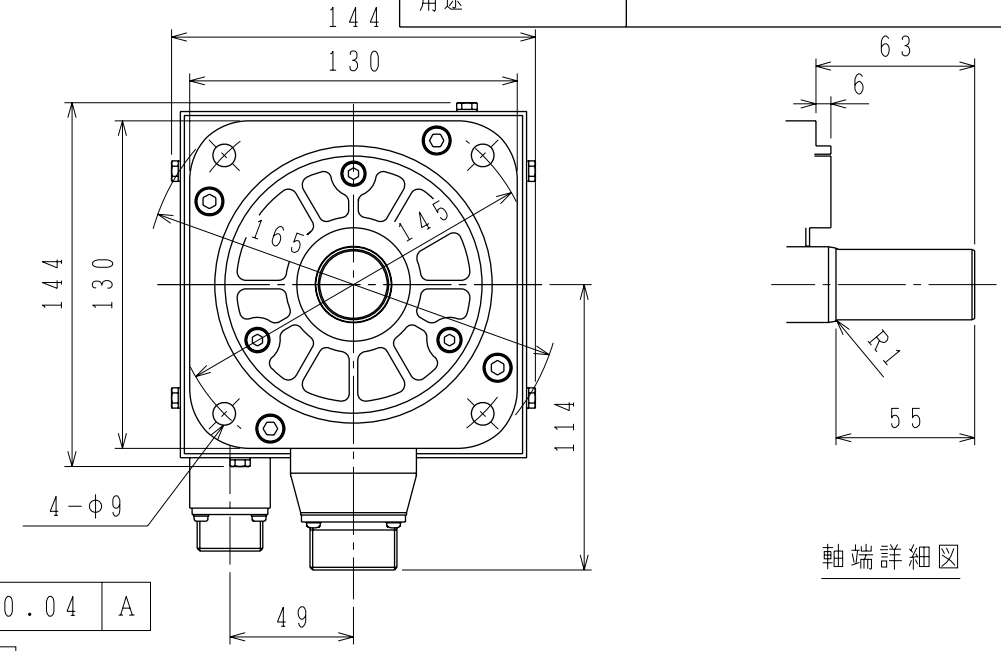
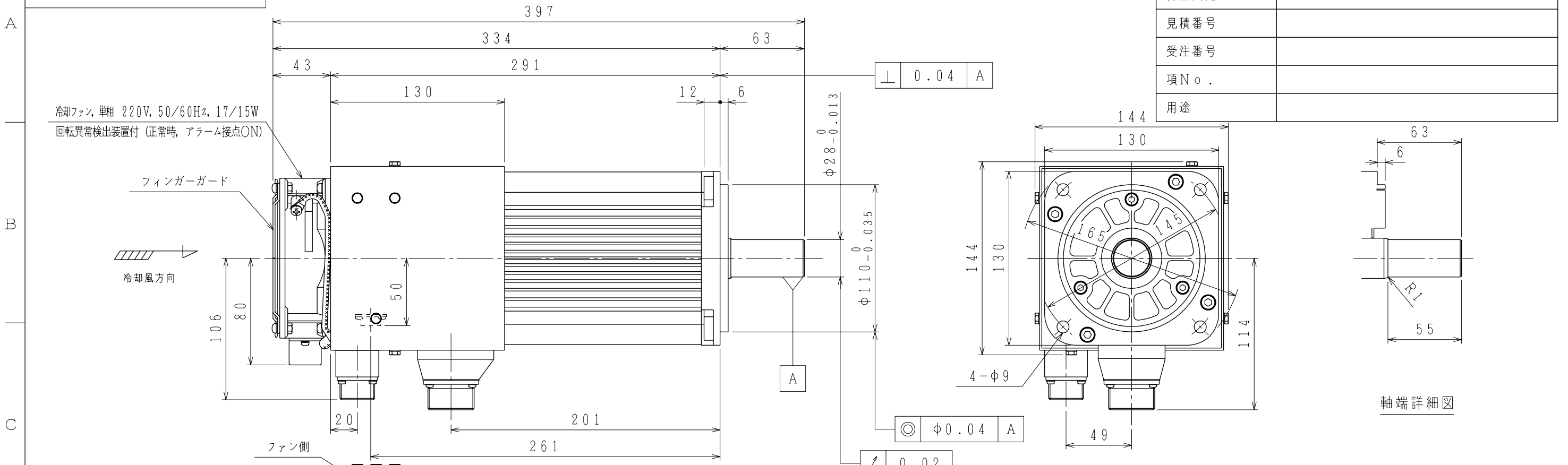


DWG.NO. 900-026-231

御注文先	
見積番号	
受注番号	
項No.	
用途	

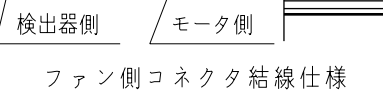
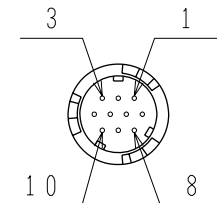


冷却ファン, 単相 220V, 50/60Hz, 17/15W
回転異常検出装置付 (正常時, アラーム接点ON)

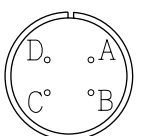
フィンガーガード

冷却風方向

検出器側コネクタ結線仕様



モータ側コネクタ結線仕様



A	U	相
B	V	相
C	W	相
D	FG	(フレームグラウンド)

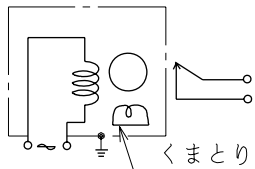
リセプタクル: CM10-R10P-D
適用プラグ (御社にてご準備ください。)
プラグ: CM10-SP10S-*D (ストレート)
ファンカバーとの干渉のため、ストレートプラグをご使用ください。

1	DATA+
2	DATA-
3	—
4	+5VDC
5	—
6	—
7	—
8	—
9	0V
10	FG (フレームグラウンド)

リセプタクル: N/MS3102A14S-6P
適用プラグ (御社にてご準備ください。)
プラグ: MS3108B14S-6S
ケーブルクランプ: MS3057-6A

リセプタクル: JL04HV-2E22-22PE-B-R
適用プラグ (御社にてご準備ください。)
プラグ: MS3108B22-22S
ケーブルクランプ: MS3057-12A

ファンモータ結線



接点容量
・最大許容電圧 350V (AC, DC)
・最大許容電流 120mA (AC, DC)
・最大制御容量 360mW
アラーム接点
・ファン回転正常時 ON
・1680±100min⁻¹以下でOFF
・起動時約3sec間もOFF

注記

1. 検出器は20ビットインクリメンタルエンコーダを使用しています。
2. 振動階級はV15となっています。
3. リセプタクル結線用プラグ・クランプは付属していません。
4. モータ取り付け用ボルトは六角穴付ボルトにて締付けてください。
5. 特性は、900-020-812によります。
6. 保護構造はIP22となります。
7. 本機種をCE対応品としてご使用の場合は、プラグ、クランプ類を900-014-203から選定してください。
8. コネクタは下向きとなるように取付けることをお勧めします。

許容荷重	
許容ラジアル荷重 N	許容スラスト荷重 N
1176 (軸端位置)	392

定 格

形 式	出 力 kW	トルク N・m	時間定格	回転速度 min ⁻¹	電 流 A	質 量 kg
SGMSV-70ADA21	7.0	22.3	CONT.	3000	38.3	18.5



SCALE 1:3
DRAW. 佐藤
CHECK 松浦
APPR. 古賀

TITLE ACサーボモータ外形図

DATE 08-02-26

DWG.NO.

900-026-231

REV. 1

SIZE A3

1 ファン仕様変更 08-07-03 中尾/木谷