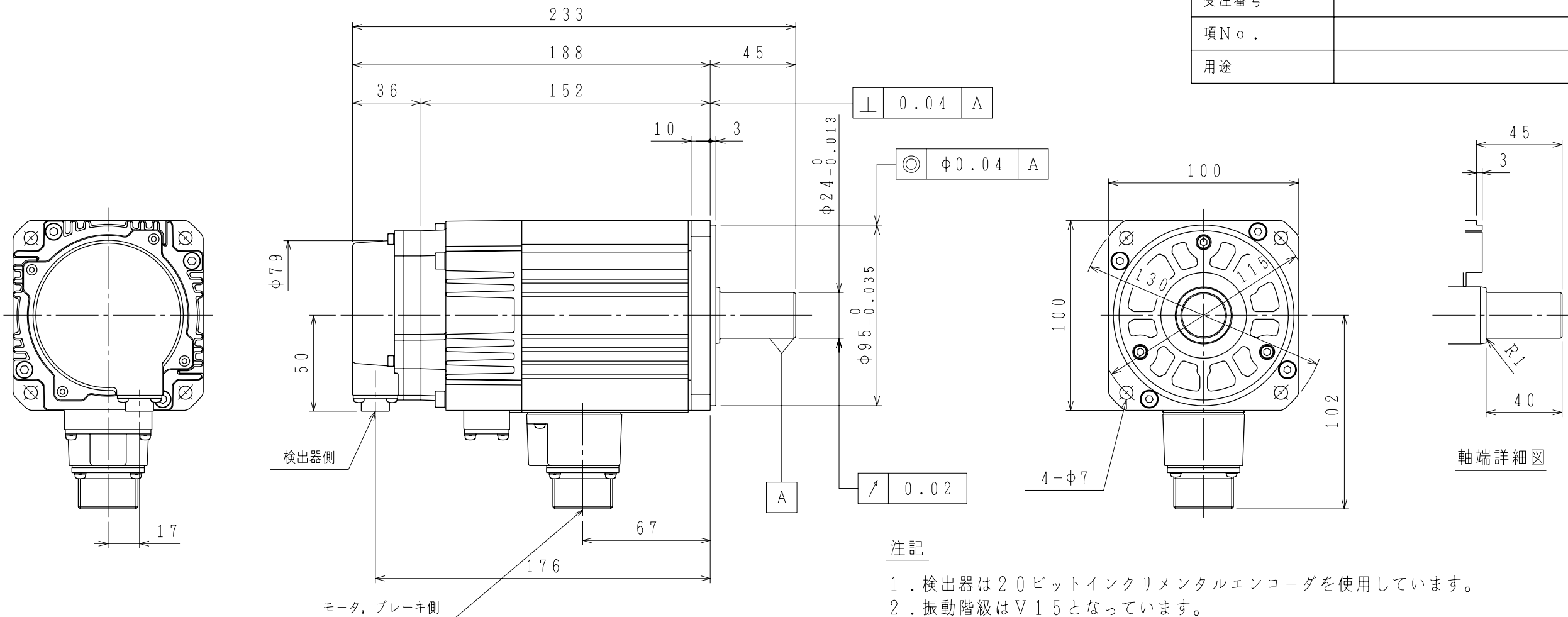


御注文先	
見積番号	
受注番号	
項No.	
用途	

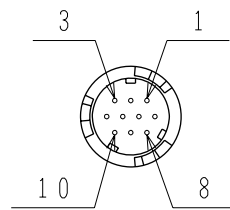


- 注記**
1. 検出器は20ビットインクリメンタルエンコーダを使用しています。
  2. 振動階級はV15となっています。
  3. リセパタクル結線用プラグ・クランプは付属していません。
  4. モータ取り付け用ボルトは六角穴付ボルトにて締付けてください。
  5. 特性は、900-020-783によります。
  6. 本機種をCE対応品または保護構造IP67適合品（軸貫通部を除く）としてご使用の場合は、プラグ、クランプ類を900-014-203から選定してください。
  7. コネクタは下向きとなるように取付けることをお勧めします。

検出器側コネクタ結線仕様

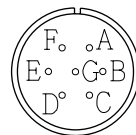
1	DATA+
2	DATA-
3	—
4	+5VDC
5	—
6	—
7	—
8	—
9	0V
10	FG (フレームグランド)

リセパタクル: CM10-R10P-D  
 適用プラグ (御社にてご準備ください。)  
 プラグ: CM10-AP10S-\*-D



モータ側コネクタ結線仕様

A	U 相
B	V 相
C	W 相
D	FG (フレームグランド)
E	ブレーキ端子
F	ブレーキ端子
G	—



リセパタクル: JL04V-2E20-15PE-B-R  
 適用プラグ (御社にてご準備ください。)  
 プラグ: MS3108B20-15S  
 ケーブルクランプ: MS3057-12A

慣性モーメント (GD <sup>2</sup> /4) kg·m <sup>2</sup>	静摩擦トルク N·m	電圧 V	容量 W
0.25×10 <sup>-4</sup>	7.84	DC24V	12

許容ラジアル荷重 N	許容スラスト荷重 N
686 (軸端位置)	196

定 格

形 式	出 力 kW	トルク N·m	時間定格	回転速度 min <sup>-1</sup>	電 流 A	質 量 kg
SGMSV-10ADA2C	1.0	3.18	CONT.	3000	5.7	5.5

<p>YASKAWA 株式会社 安川電機</p>	<p>SCALE 1 : 2.5</p>	<p>DRAW. 佐藤</p> <p>CHECK 松浦</p> <p>APPR. 松元</p>	<p>TITLE ACサーボモータ外形図</p>	<p>DATE 08-01-08</p>	<p>REV. 1</p>
	<p>DWG.NO. 900-026-232</p>				<p>SIZE A3</p>
	<p>08-10-04 高橋/木谷</p>				