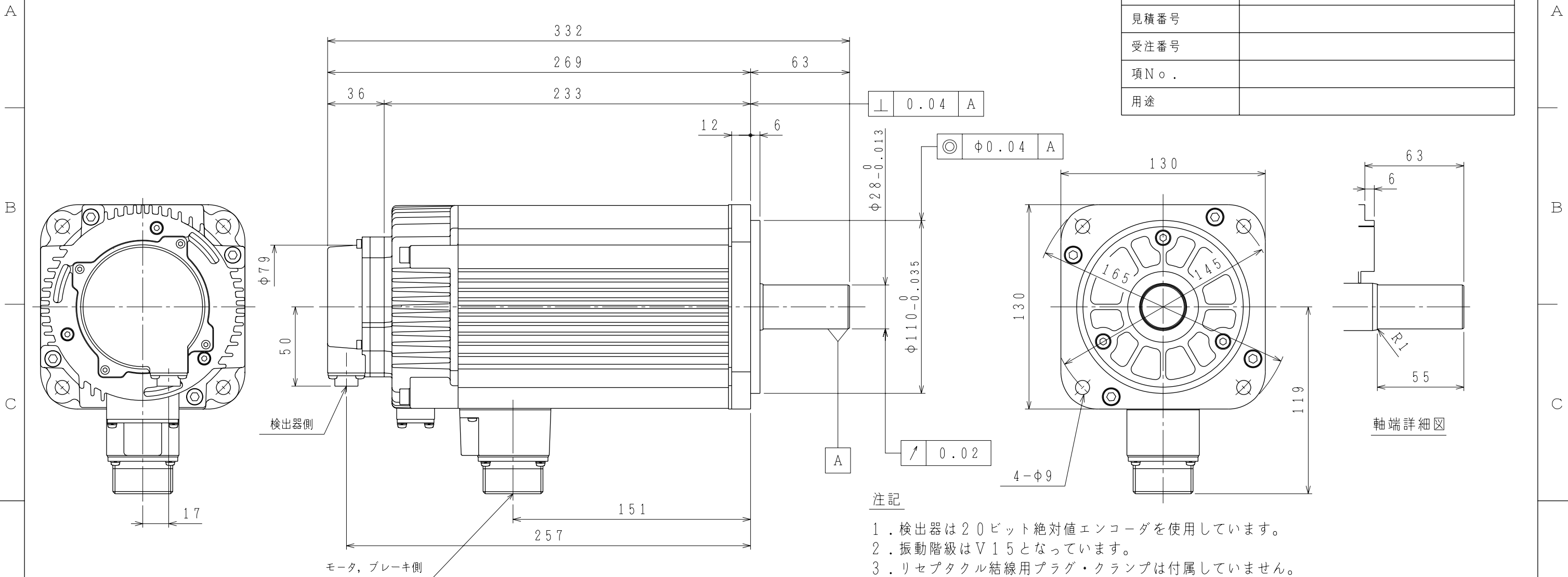


御注文先	
見積番号	
受注番号	
項No.	
用途	



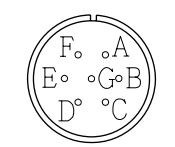
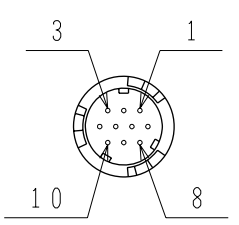
- 注記
- 検出器は20ビット絶対値エンコーダを使用しています。
 - 振動階級はV15となっています。
 - リセプタクル結線用プラグ・クランプは付属していません。
 - モータ取り付け用ボルトは六角穴付ボルトにて締付けてください。
 - 特性は、900-020-804によります。
 - 本機種をCE対応品または保護構造IP67適合品(軸貫通部を除く)としてご使用の場合は、プラグ、クランプ類を900-014-203から選定してください。
 - コネクタは下向きとなるように取付けることをお勧めします。

モータ側コネクタ結線仕様

検出器側コネクタ結線仕様

1	DATA+
2	DATA-
3	—
4	+5VDC
5	BATT-
6	BATT+
7	—
8	—
9	0V
10	FG (フレームグラウンド)

リセプタクル: CM10-R10P-D
 適用プラグ (御社にてご準備ください。)
 プラグ: CM10-AP10S-* -D



A	U 相
B	V 相
C	W 相
D	FG (フレームグラウンド)
E	ブレーキ端子
F	ブレーキ端子
G	—

リセプタクル: JL04V-2E24-10PE-B-R
 適用プラグ (御社にてご準備ください。)
 プラグ: MS3108B24-10S
 ケーブルクランプ: MS3057-16A

慣性モーメント (GD ² /4) kg·m ²	静摩擦トルク N·m	電圧 V	容量 W
2.2×10 ⁻⁴	20	DC24V	10

許容ラジアル荷重 N	許容スラスト荷重 N
1176 (軸端位置)	392

定 格

形 式	出 力 kW	トルク N·m	時間定格	回転速度 min ⁻¹	電 流 A	質 量 kg
SGMSV-40A3A2C	4.0	12.6	CONT.	3000	25.4	16