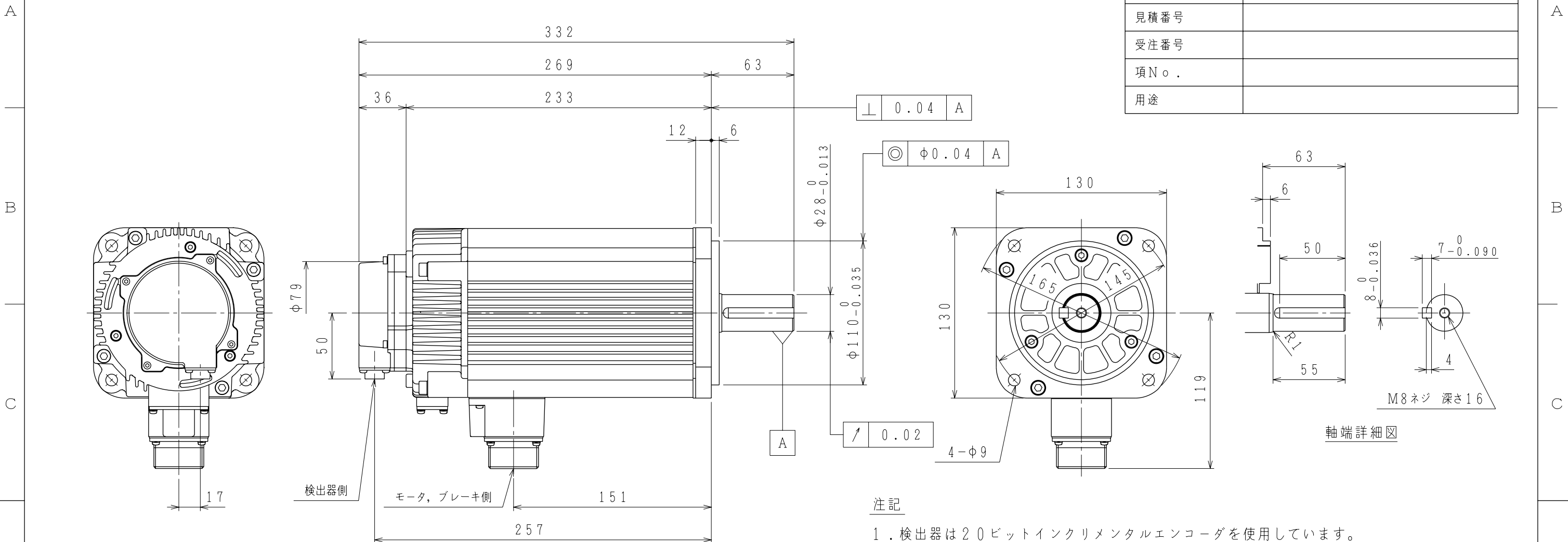


御注文先	
見積番号	
受注番号	
項No.	
用途	

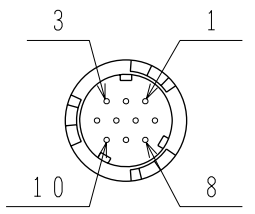


- 注記**
1. 検出器は20ビットインクリメンタルエンコーダを使用しています。
 2. 振動階級はV15となっています。
 3. リセプタクル結線用プラグ・クランプは付属していません。
 4. モータ取り付け用ボルトは六角穴付ボルトにて締付けてください。
 5. 特性は、900-020-804によります。
 6. 軸端キーは、JIS B1301-1996 平行キー（キー溝 締込み形）です。
 7. 本機種をCE対応品または保護構造IP67適合品（軸貫通部を除く）としてご使用の場合は、プラグ、クランプ類を900-014-203から選定してください。
 8. コネクタは下向きとなるように取付けることをお勧めします。

検出器側コネクタ結線仕様

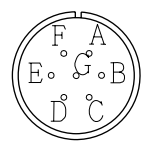
1	DATA+
2	DATA-
3	—
4	+5VDC
5	—
6	—
7	—
8	—
9	0V
10	FG (フレームグラウンド)

リセプタクル: CM10-R10P-D
 適用プラグ (御社にてご準備ください。)
 プラグ: CM10-AP10S-* -D



モータ側コネクタ結線仕様

A	U 相
B	V 相
C	W 相
D	FG (フレームグラウンド)
E	ブレーキ端子
F	ブレーキ端子
G	—



リセプタクル: JL04V-2E24-10PE-B-R
 適用プラグ (御社にてご準備ください。)
 プラグ: MS3108B24-10S
 ケーブルクランプ: MS3057-16A

保持用電磁ブレーキ仕様			
慣性モーメント (GD ² /4)	静摩擦トルク	電圧	容量
kg · m ²	N · m	V	W
2.2 × 10 ⁻⁴	20	DC24V	10

許容荷重	
許容ラジアル荷重	許容スラスト荷重
N	N
1176 (軸端位置)	392

定 格

形 式	出 力	トルク	時間定格	回転速度	電 流	質 量
	kW	N · m		min ⁻¹	A	kg
SGMSV-40ADA6C	4.0	12.6	CONT.	3000	25.4	16