

御注文先	
見積番号	
受注番号	
項No.	
用途	

A

B

C

D

E

F

A

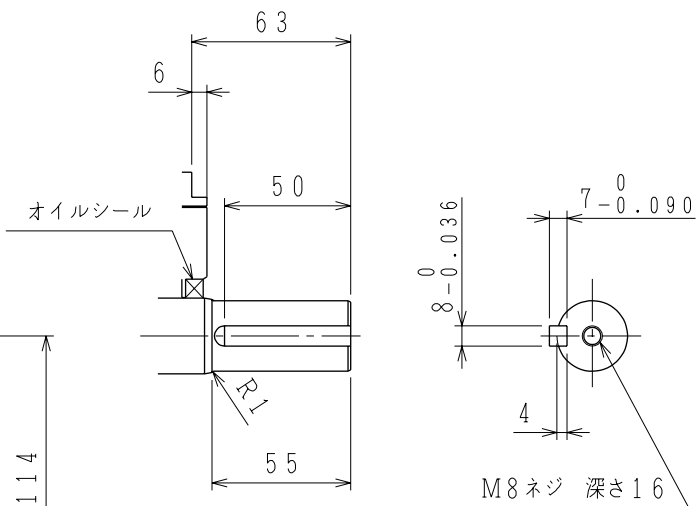
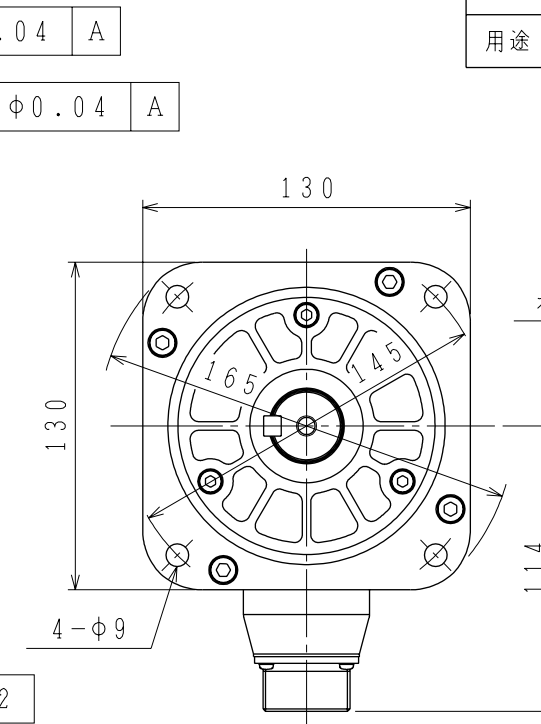
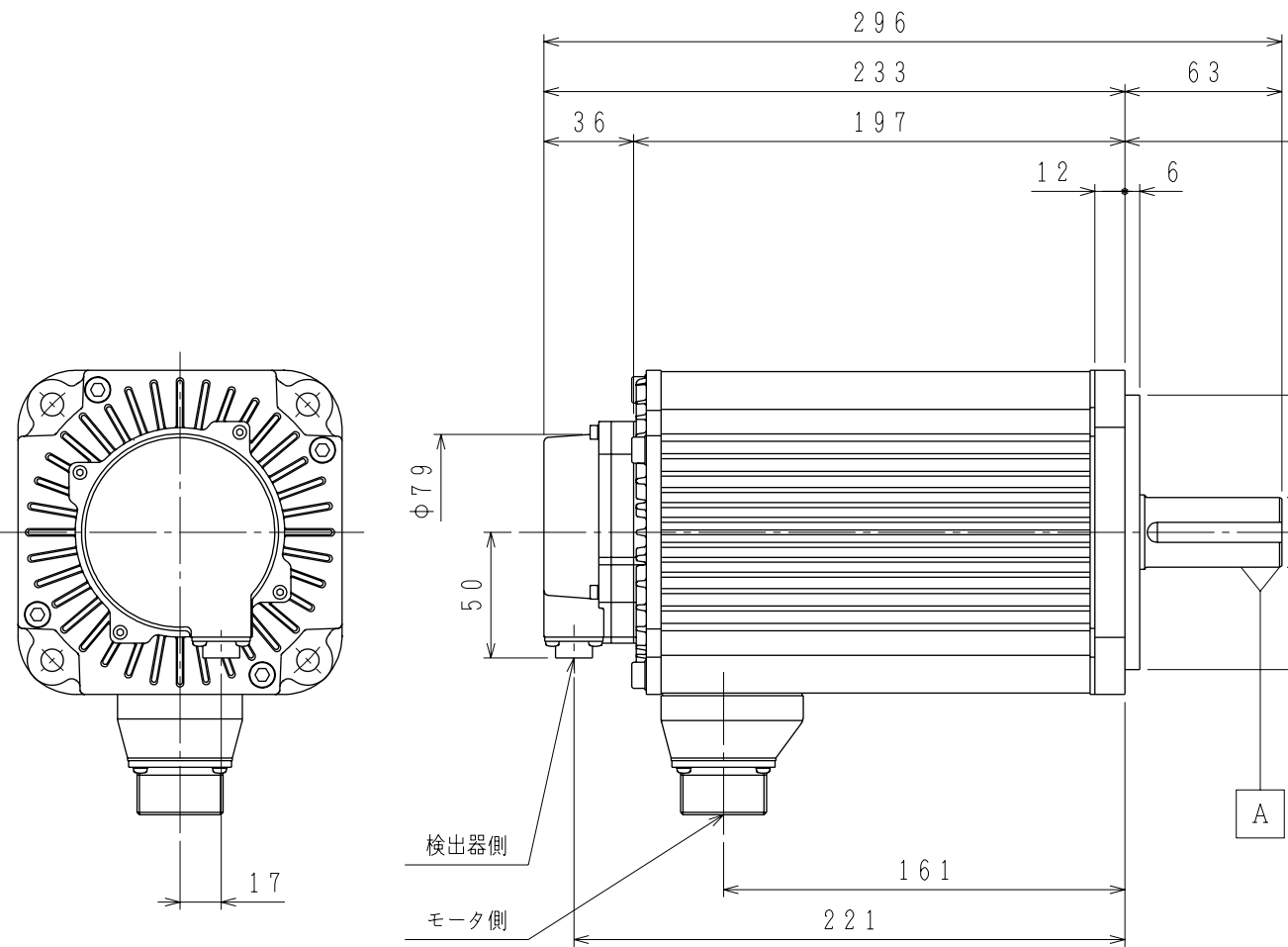
B

C

D

E

F



軸端詳細図

許容荷重	
許容ラジアル荷重 N	許容スラスト荷重 N
1176 (軸端位置)	392

注記

- 検出器は20ビットインクリメンタルエンコーダを使用しています。
- 振動階級はV15となっています。
- リセプタクル結線用プラグ・クランプは付属していません。
- モータ取り付け用ボルトは六角穴付ボルトにて締付けてください。
- 特性は、900-020-804によります。
- 軸端キーは、JIS B1301-1996 平行キー（キー溝 締込み形）です。
- オイルシール付きのため下記条件にてご使用ください。  
・油面はオイルシールのリップより下にしてご使用ください。  
・オイルシールには油の飛沫がかかる程度にしてご使用ください。
- 本機種をCE対応品または保護構造IP67適合品としてご使用の場合は、プラグ、クランプ類を900-014-203から選定してください。
- コネクタは下向きとなるように取付けることをお勧めします。

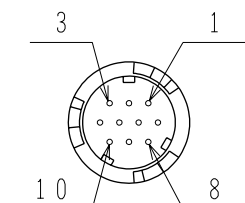
定 格

形 式	出 力 kW	トルク N・m	時間定格	回転速度 min <sup>-1</sup>	電 流 A	質 量 kg
SGMSV-40ADA6S	4.0	12.6	CONT.	3000	25.4	13.5

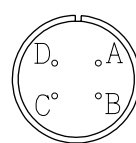
検出器側コネクタ結線仕様

1	DATA+
2	DATA-
3	—
4	+5VDC
5	—
6	—
7	—
8	—
9	0V
10	FG (フレームグラウンド)

リセプタクル: CM10-R10P-D  
適用プラグ (御社にてご準備ください。)  
プラグ: CM10-AP10S-\* -D

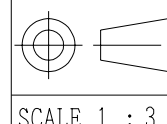


モータ側コネクタ結線仕様



A	U 相
B	V 相
C	W 相
D	FG (フレームグラウンド)

リセプタクル: JL04HV-2E22-22PE-B-R  
適用プラグ (御社にてご準備ください。)  
プラグ: MS3108B22-22S  
ケーブルクランプ: MS3057-12A



DRAW. 高橋  
CHECK 木谷  
APPR. 梶本

TITLE ACサーボモータ外形図

DATE 08-04-23

DWG.NO.

**900-032-178**

REV.

◇

SIZE A3