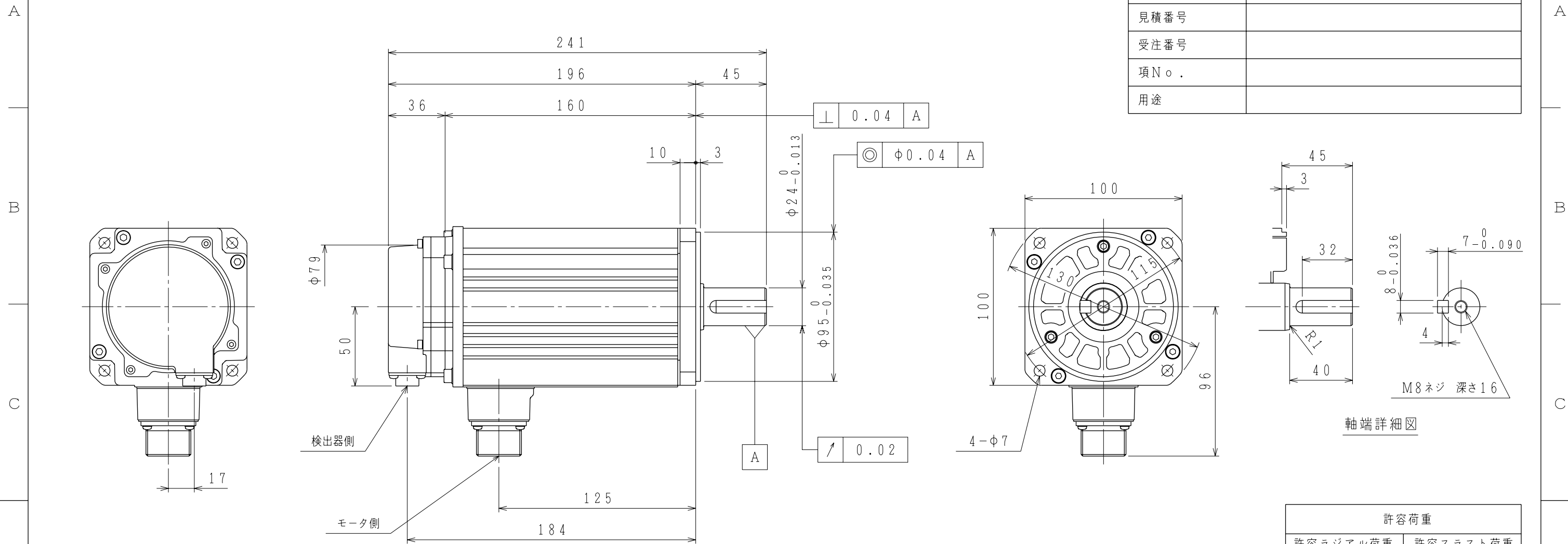


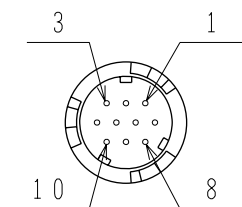
御注文先	
見積番号	
受注番号	
項No.	
用途	



検出器側コネクタ結線仕様

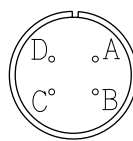
1	DATA+
2	DATA-
3	—
4	+5VDC
5	BATT-
6	BATT+
7	—
8	—
9	0V
10	FG (フレームグラウンド)

リセプタクル: CM10-R10P-D
 適用プラグ (御社にてご準備ください。)
 プラグ: CM10-AP10S-* -D



モータ側コネクタ結線仕様

A	U 相
B	V 相
C	W 相
D	FG (フレームグラウンド)



リセプタクル: CE05-2A18-10PD-D
 適用プラグ (御社にてご準備ください。)
 プラグ: MS3108B18-10S
 ケーブルクランプ: MS3057-10A

許容荷重	
許容ラジアル荷重 N	許容スラスト荷重 N
686 (軸端位置)	196

注記

1. 検出器は20ビット絶対値エンコーダを使用しています。
2. 振動階級はV15となっています。
3. リセプタクル結線用プラグ・クランプは付属していません。
4. モータ取り付け用ボルトは六角穴付ボルトにて締付けてください。
5. 特性は、900-020-795によります。
6. 軸端キーは、JIS B1301-1996 平行キー (キー溝 締込み形) です。
7. 本機種をCE対応品または保護構造IP67適合品 (軸貫通部を除く) としてご使用の場合は、プラグ、クランプ類を900-014-203から選定してください。
8. コネクタは下向きとなるように取付けることをお勧めします。

定 格

形 式	出 力 kW	トルク N・m	時間定格	回転速度 min^{-1}	電 流 A	質 量 kg
SGMSV-25A3A61	2.5	7.96	CONT.	3000	13.8	6.8

1	質量訂正	08-10-04 高橋/木谷	 YASKAWA 株式会社 安川電機	 DRAW. 佐藤 CHECK 松浦 APPR. 古賀	TITLE ACサーボモータ外形図	DATE	08-01-10	REV. 1
						DWG.NO.	900-032-214	