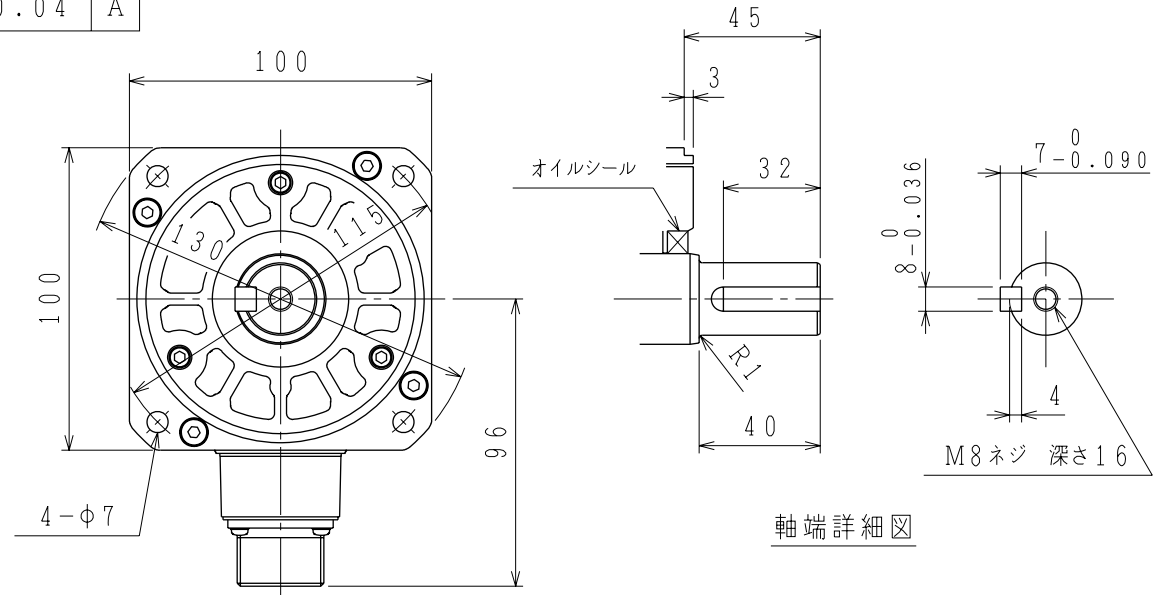
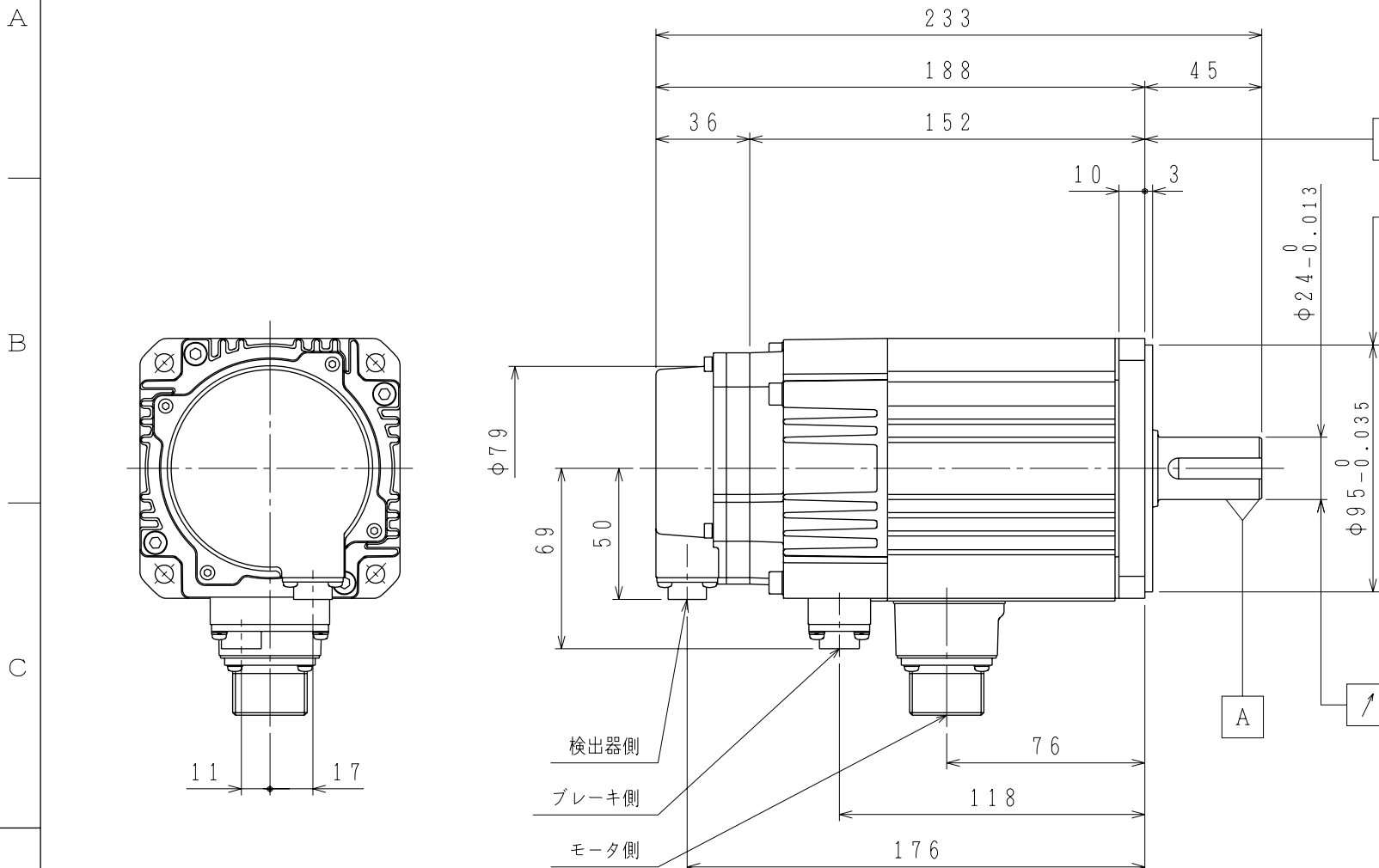
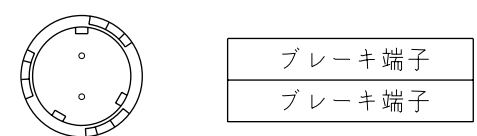


御注文先	
見積番号	
受注番号	
項No.	
用途	



- 注記
- 検出器は20ビット絶対値エンコーダを使用しています。
  - 振動階級はV15となっています。
  - リセプタクル結線用プラグ・クランプは付属していません。
  - モータ取り付け用ボルトは六角穴付ボルトにて締付けてください。
  - 特性は、900-022-201によります。
  - 軸端キーは、JIS B1301-1996 平行キー（キー溝 締込み形）です。
  - オイルシール付きのため下記条件にてご使用ください。
    - 油面はオイルシールのリップより下にしてご使用ください。
    - オイルシールには油の飛沫がかかる程度にしてご使用ください。
  - 本機種をCE対応品または保護構造IP67適合品としてご使用の場合は、プラグ、クランプ類を900-014-203から選定してください。
  - コネクタは下向きとなるように取付けることをお勧めします。

ブレーキ側コネクタ結線仕様

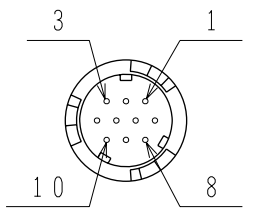


リセプタクル: CM10-R2P-D  
 適用プラグ (御社にてご準備ください。)  
 プラグ: CM10-AP2S-\*-D

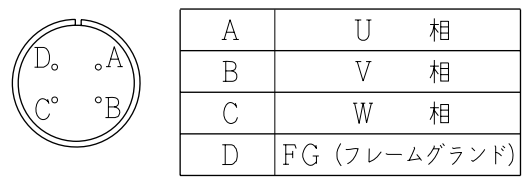
検出器側コネクタ結線仕様

1	DATA+
2	DATA-
3	—
4	+5VDC
5	BATT-
6	BATT+
7	—
8	—
9	0V
10	FG (フレームグラウンド)

リセプタクル: CM10-R10P-D  
 適用プラグ (御社にてご準備ください。)  
 プラグ: CM10-AP10S-\*-D



モータ側コネクタ結線仕様



リセプタクル: CE05-2A18-10PD-D  
 適用プラグ (御社にてご準備ください。)  
 プラグ: MS3108B18-10S  
 ケーブルクランプ: MS3057-10A

慣性モーメント (GD <sup>2</sup> /4)	静摩擦トルク	電圧	容量
kg·m <sup>2</sup>	N·m	V	W
0.25×10 <sup>-4</sup>	7.84	DC24V	12

許容ラジアル荷重	許容スラスト荷重
N	N
686 (軸端位置)	196

定格

形式	出力 kW	トルク N·m	時間定格	回転速度 min <sup>-1</sup>	電流 A	質量 kg
SGMSV-10D3A6E	1.0	3.18	CONT.	3000	2.8	5.5