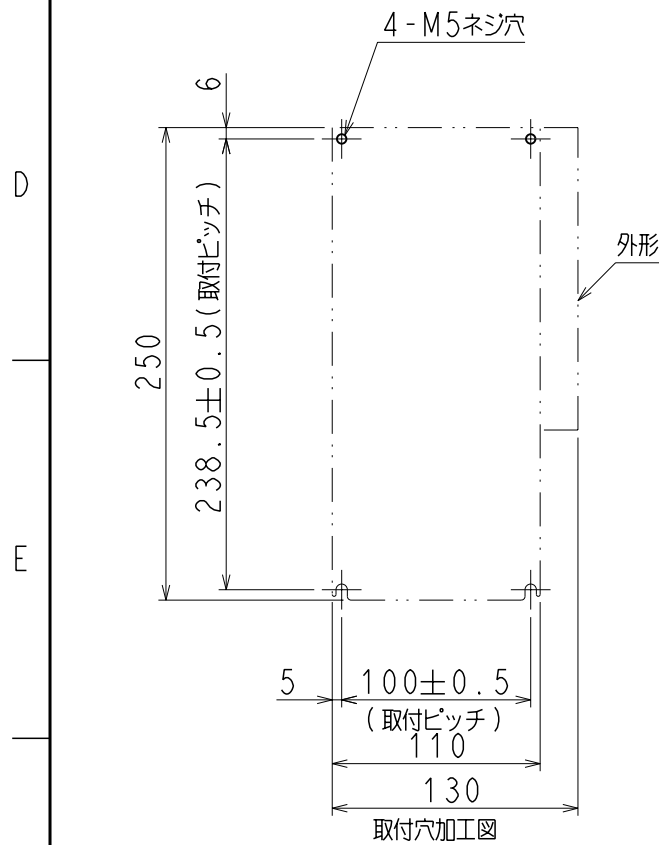
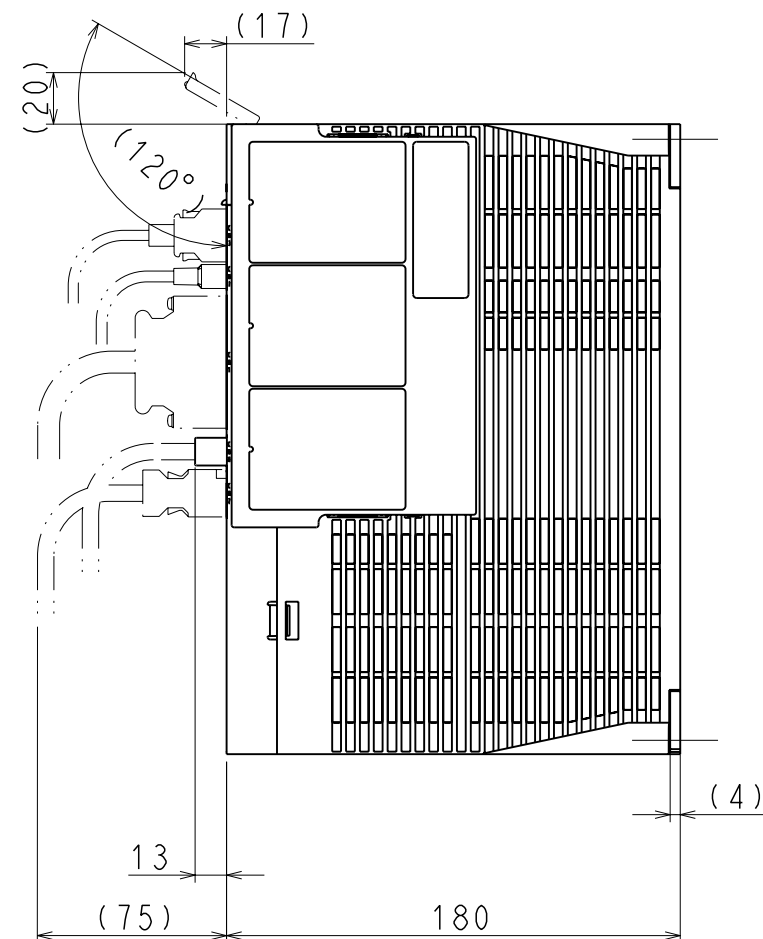
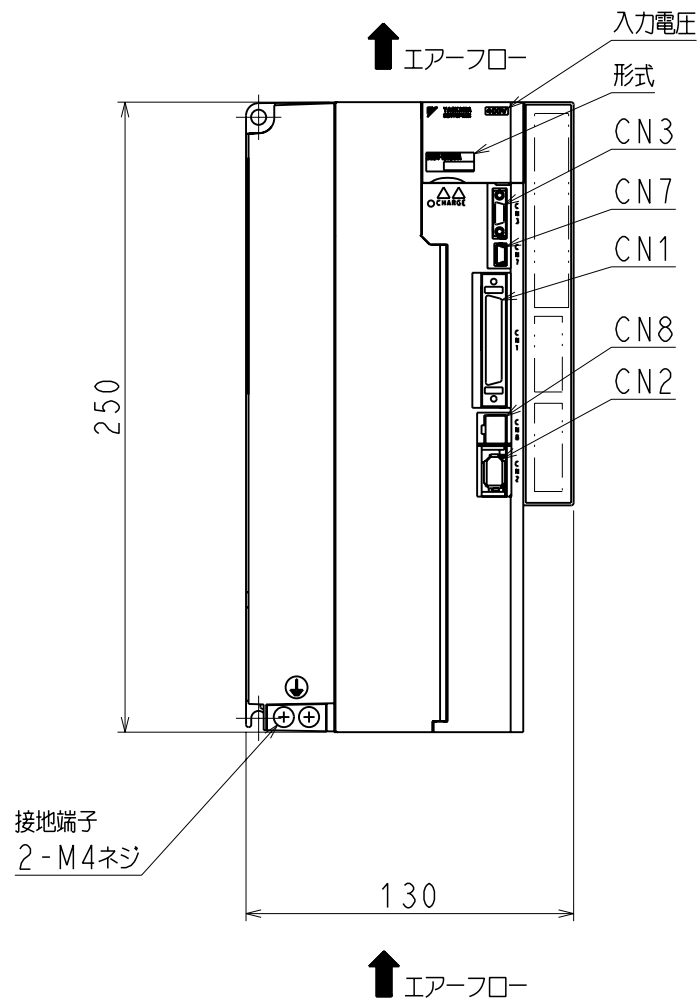
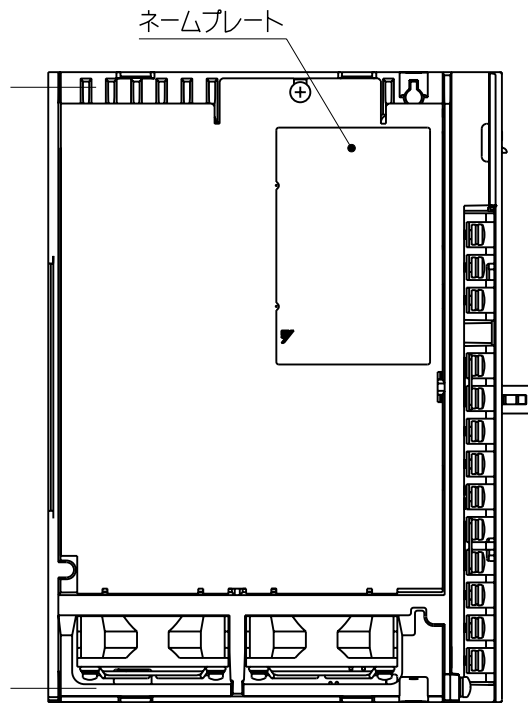
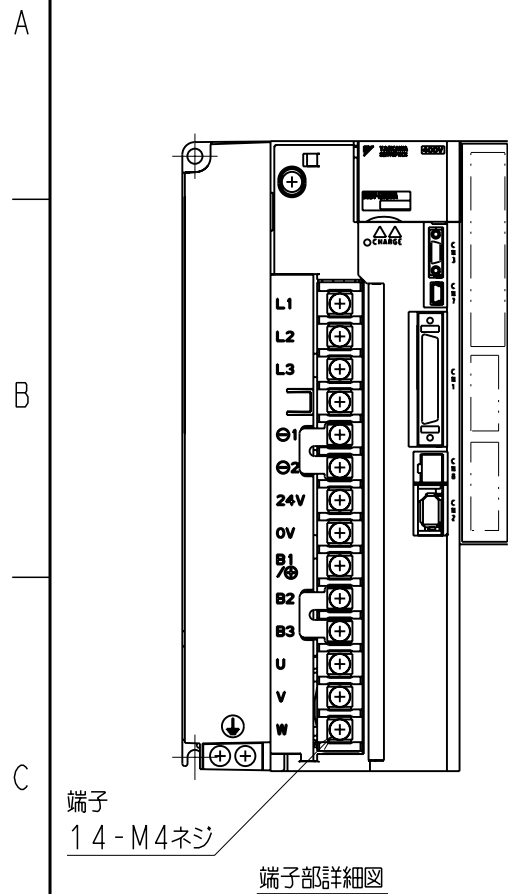
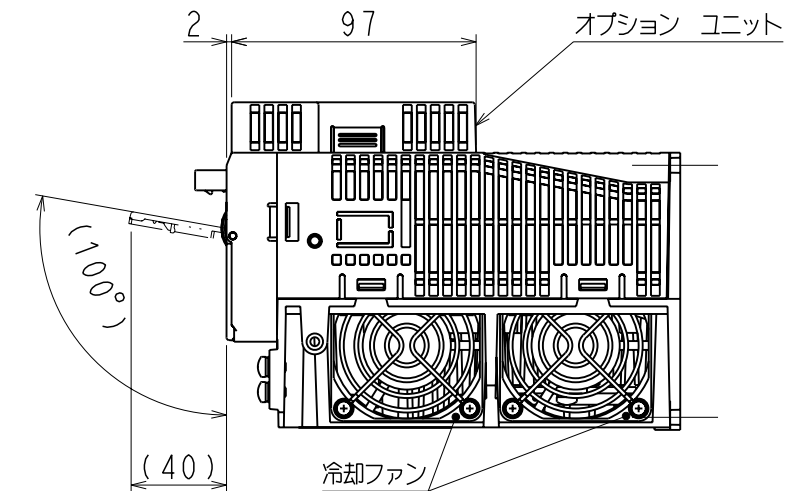


(注1) 本図はベースマウント形を示す。  
 (注2) 取付けはユーザーズマニュアルの取付け基準を参照ください。  
 (注3) オプションユニット部の外形は別図面を参照ください。



器具符号	形式	極数	メーカー
CN1	10250-52A2PL	50	住友スリーエム(株)
CN2	53984-0671	6	日本モレックス(株)
CN3	HDR-EC14LFDTN-SLE-PLUS	14	本多通信工業(株)
CN7	MNC23-5K5H00	5	ADVANCED-CONNECTEK INC.
CN8	1981080-1	8	タイコ エレクトロニクス アンプ(株)

上記もしくは相当品を使用しています。



概算質量: 3.7kg  
 ただしオプションユニット部質量を除く。

REFERENCE ONLY

**YASKAWA**  
 株式会社 安川電機  
 SCALE 1 : 3

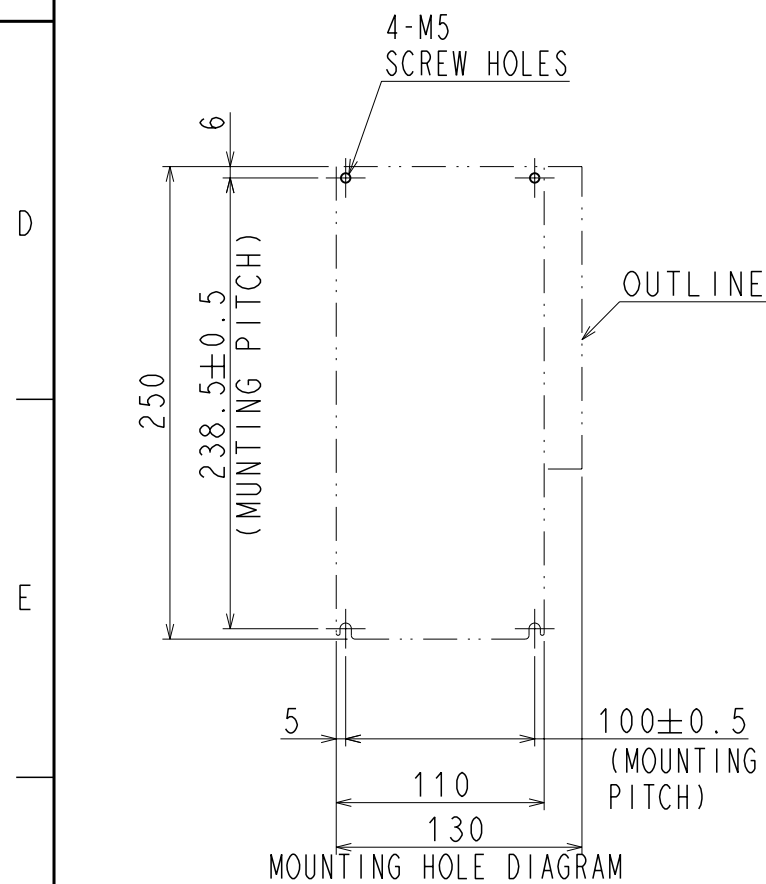
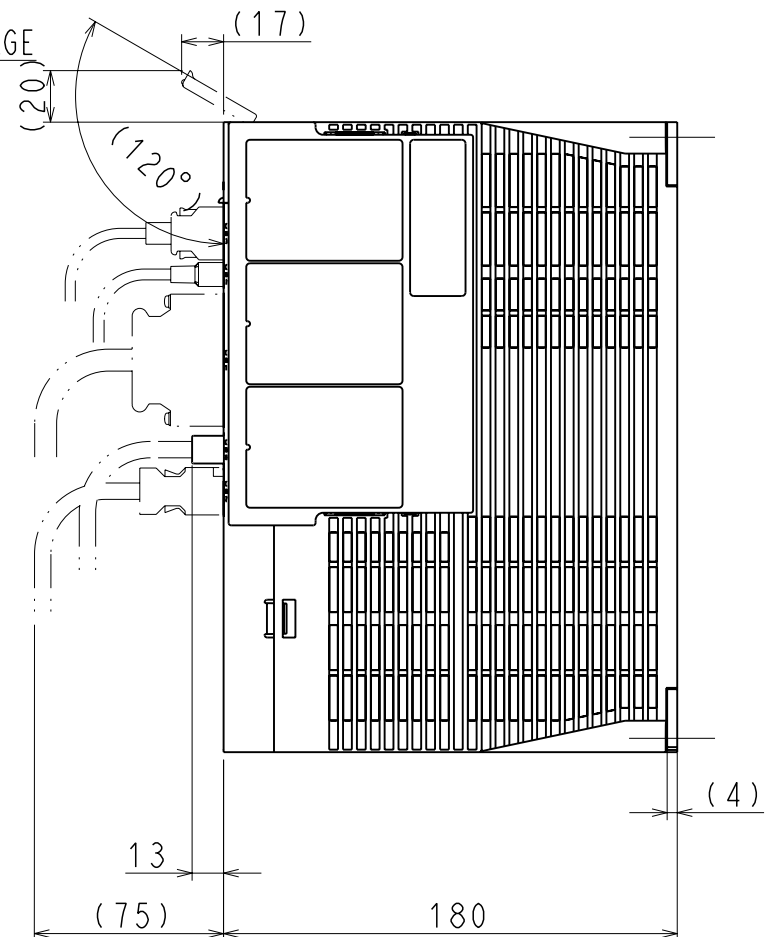
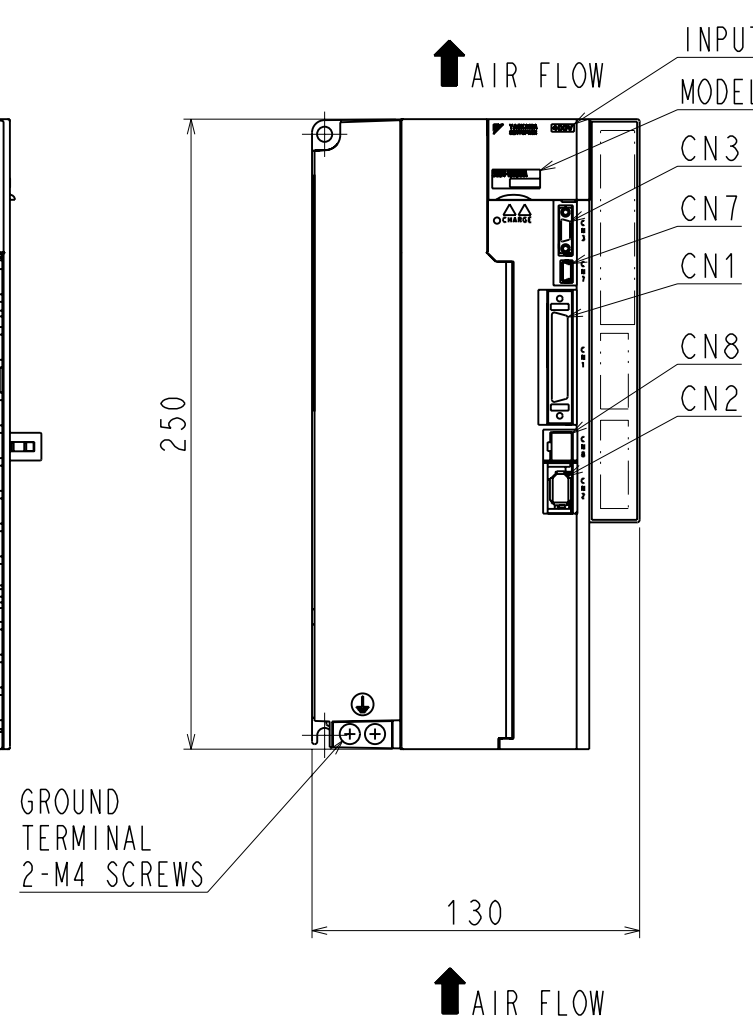
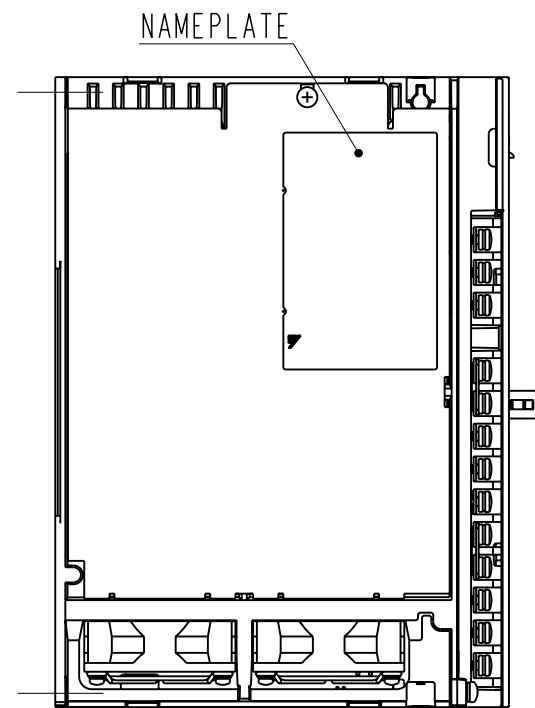
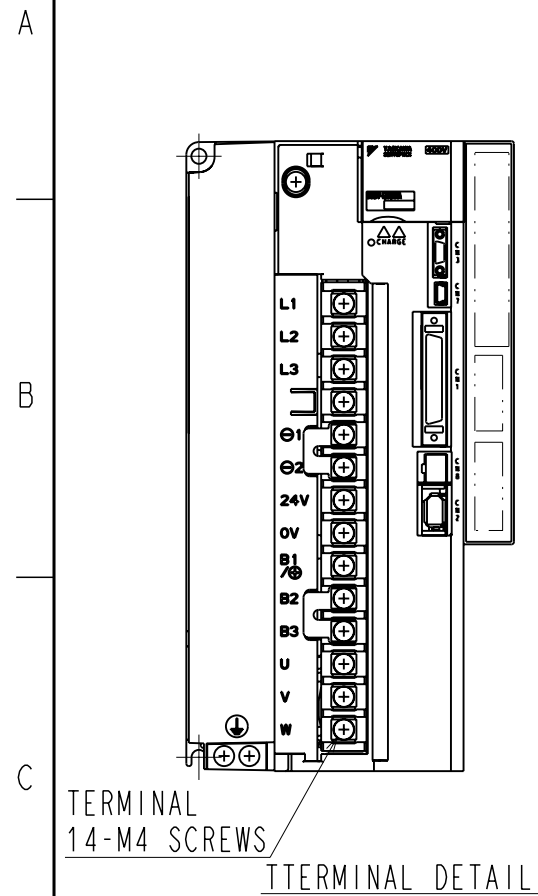
TITLE  
 SERVOPACK 外形図  
 SGD V8R4/120D□□A\*  
 (□□: 01, 05) (\*: オプション仕様)

DWG. NO.  
**900-066-209**  
 REV. 1/2

SIZE A3

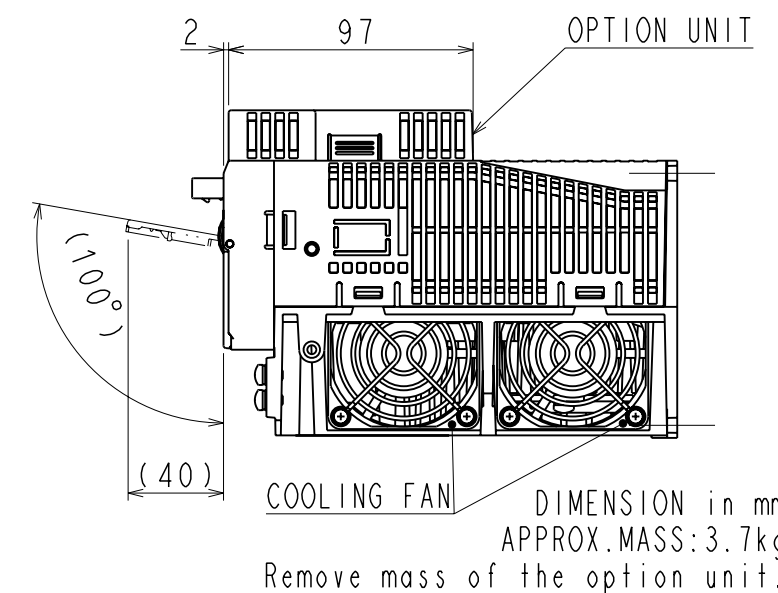
DWG. NO. 900-066-209-2/2

(NOTE1) This drawing is the base-mounted type.  
 (NOTE2) Refer to the USER'S MANUAL for standard for installation.  
 (NOTE3) Refer to the another drawing for the outline of the option unit.



PART No.	MODEL	NUMBER OF CONTACTS	MANUFACTURER
CN1	10250-52A2PL	50	SUMITOMO 3M LIMITED
CN2	53984-0671	6	MOLEX JAPAN CO.,LTD.
CN3	HDR-EC14LFDTN-SLE-PLUS	14	HONDA TSUSHIN KOGYO CO.,LTD.
CN7	MNC23-5K5H00	5	ADVANCED-CONNECTEK INC.
CN8	1981080-1	8	Tyco Electronics AMP K.K.

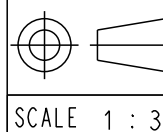
The above or the equivalent is used.



DIMENSION in mm  
 APPROX. MASS: 3.7kg  
 Remove mass of the option unit.

REFERENCE ONLY

**YASKAWA**  
 株式会社 安川電機



TITLE OUTLINE DRAWING OF SERVOPACK  
 SGD V8R4/120D□□A\*  
 (□□:01,05)(\*:OPTION CODE)

DWG. NO.

**900-066-209**

REV.

2/2

SIZE A3