

エンコーダコネクタ結線仕様

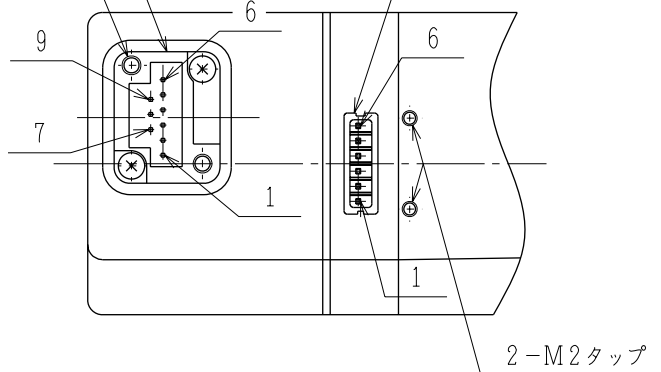
1	アキ
2	アキ
3	PG0V
4	PS
5	*PS
6	PG5V
7	アキ
8	0BAT
9	BAT
シールドボディ	FG

モータコネクタ結線仕様

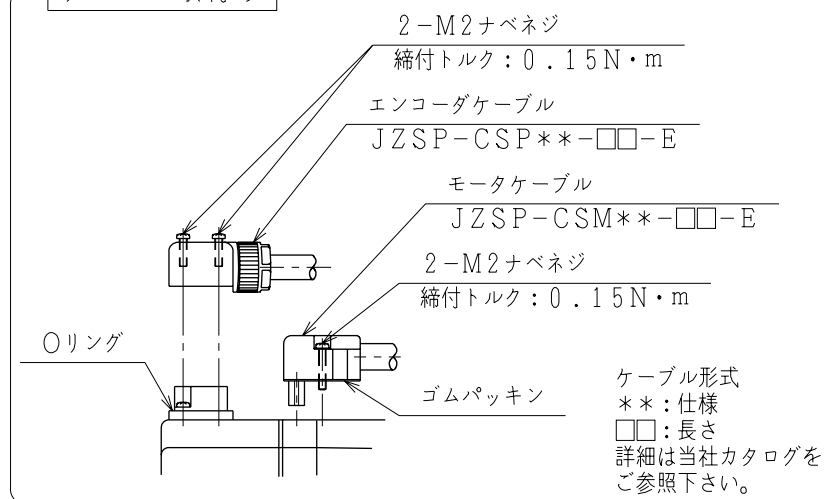
1	FG
2	W相
3	V相
4	U相
5	アキ
6	アキ

エンコーダコネクタ
2-M2タップ

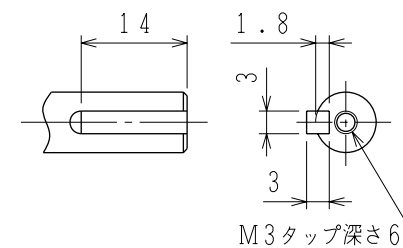
モータコネクタ



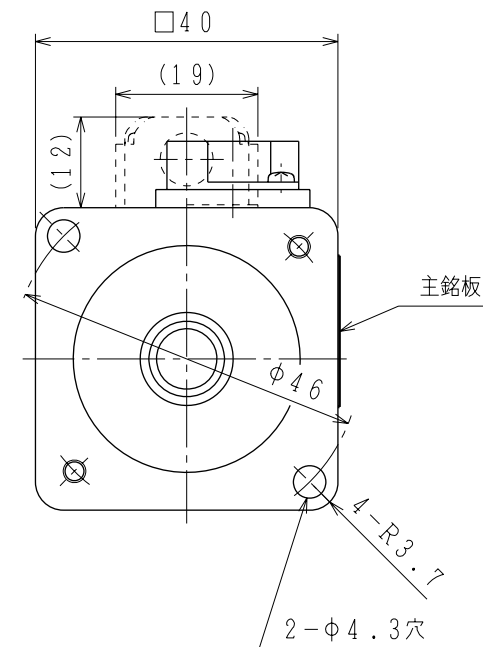
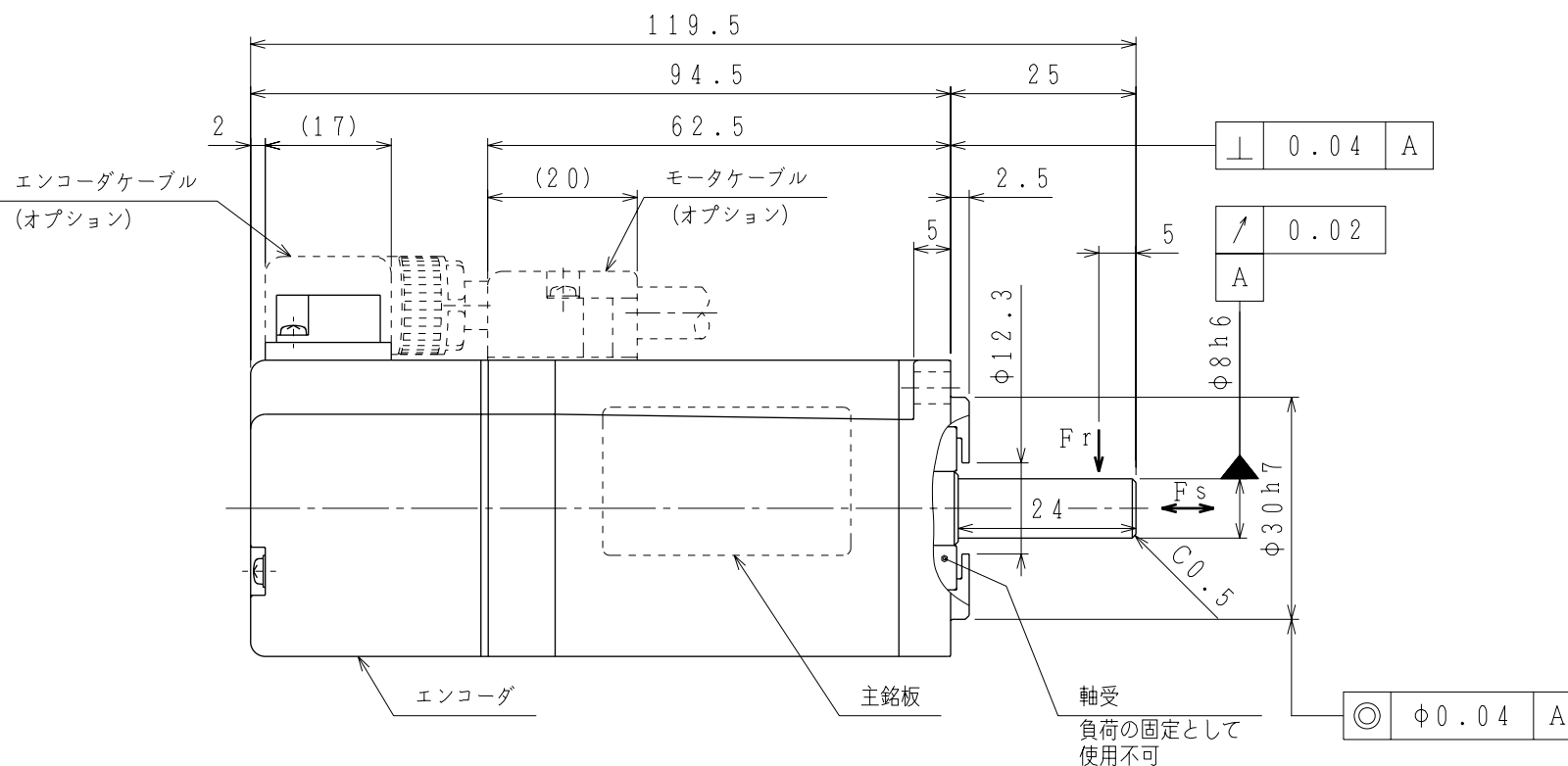
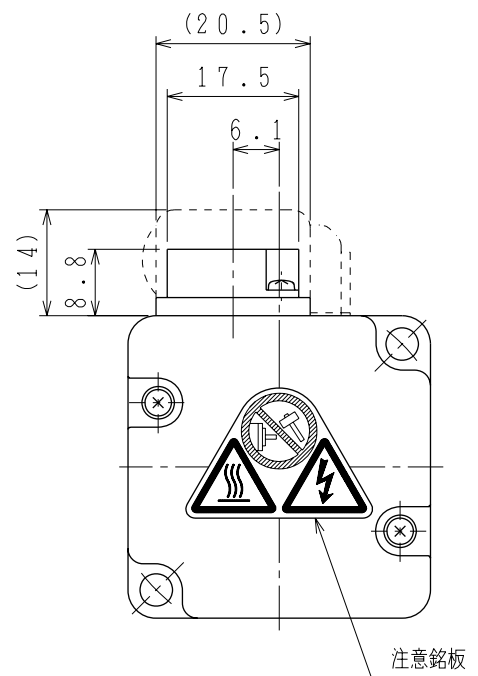
ケーブル取付け



キー・タップ付軸端仕様
(項2)



キー溝: JIS B 1301-1996 (締込み形)
平行キーを付属します。

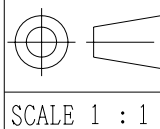


注)

1. モータ特性表 : 900-073-854
2. エンコーダ特性表: 900-009-648 (20bitアブソリュート)
3. モータケーブル及びエンコーダケーブルは、付属していません。
4. 保護構造は、IP65に適合します(当社標準ケーブル装着時)。但し、軸貫通部は除きます。
5. 納品時、モータコネクタ部には保護テープ、エンコーダコネクタ部にはキャップを取り付けています。ケーブル装着前に取り外して下さい。
6. モータコネクタ及びエンコーダコネクタのピンは、直接手で触れないで下さい。静電気等により損傷するおそれがあります。

項	形式	軸端仕様	質量 (kg)	電圧 (Vrms)	出力 (W)	トルク (N・m)	定格電流 (Arms)	回転速度 (min ⁻¹)	耐熱クラス	時間定格	許容ラジアル荷重 Fr (N)	許容スラスト荷重 Fs (N)
1	SGMJV-C2A3A21	ストレート	0.5	200 (3相)	150	0.477	1.6	3000	B	CONT.	78	54
2	SGMJV-C2A3A61	キー・タップ付										

REFERENCE ONLY



TITLE ACサーボモータ ΣVシリーズ外形図
SGMJV形 150W

DWG.NO.

900-085-420

REV.



SIZE A3