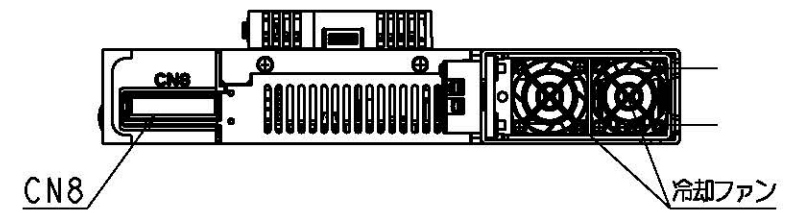
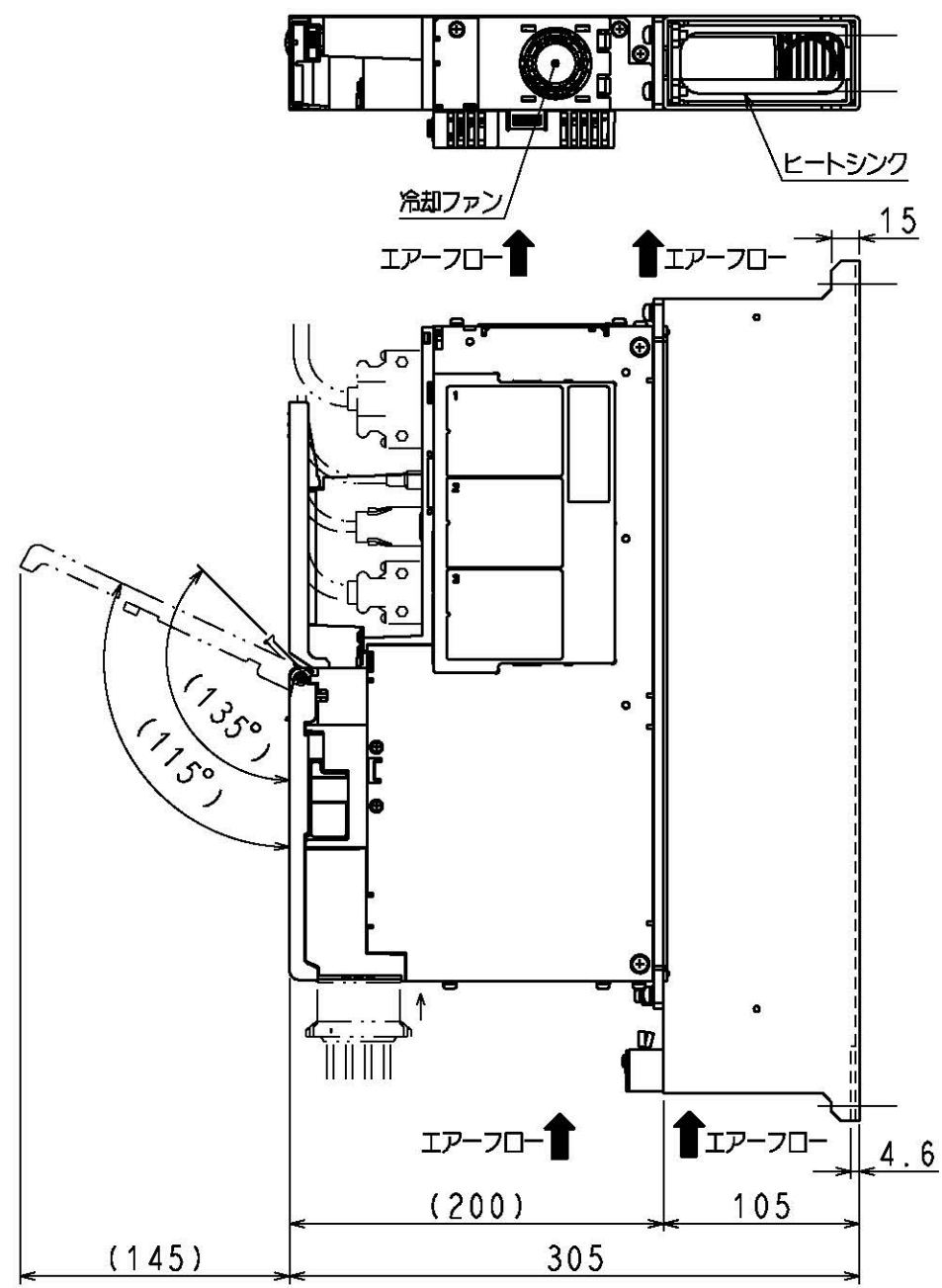


器具符号	形式	極数	メーカー
CN1	10250-52A2PL	50	住友スリーエム(株)
CN3	52986-2059	20	日本モレックス(株)
CN4	MNC23-5K5H00	5	ADVANCED-CONNECTEK INC.
CN5	1903815-1	8	タイコ エレクトロニクス ジャパン合同会社
CN7	1376133-2	4	タイコ エレクトロニクス ジャパン合同会社
CN8	DK-5200S-04H-FA	4	第一電子工業(株)
CN12	1981080-1	8	タイコ エレクトロニクス ジャパン合同会社
CN11	3E106-0220KV	6	住友スリーエム(株)
CN2	10236-52A2PL	36	住友スリーエム(株)

上記もしくは相当品を使用しています。



(注1) 取付けはユーザーズマニュアルの取付け基準を参照ください。  
 (注2) 本図は、CACR-JU036AEABを示す。

概算質量: 7.8kg

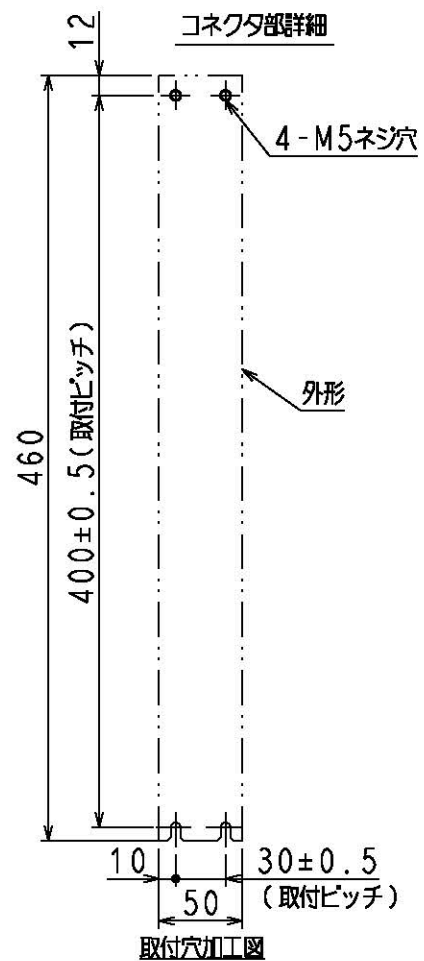
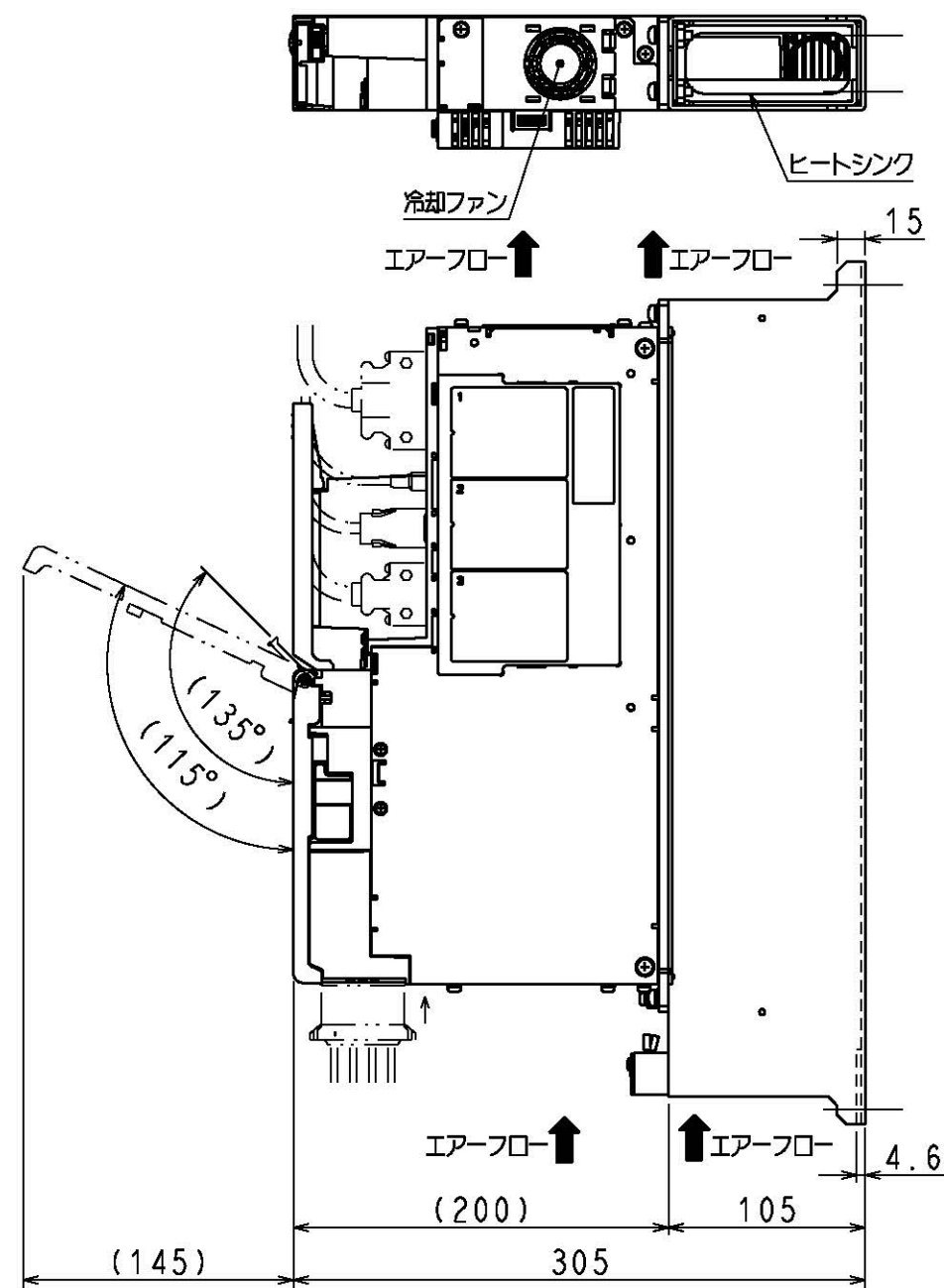
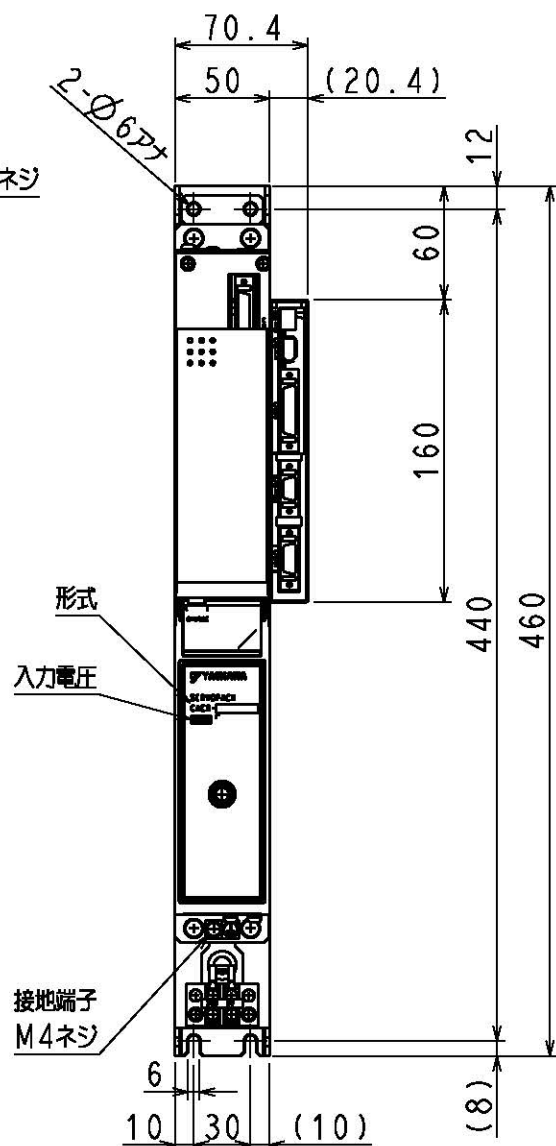
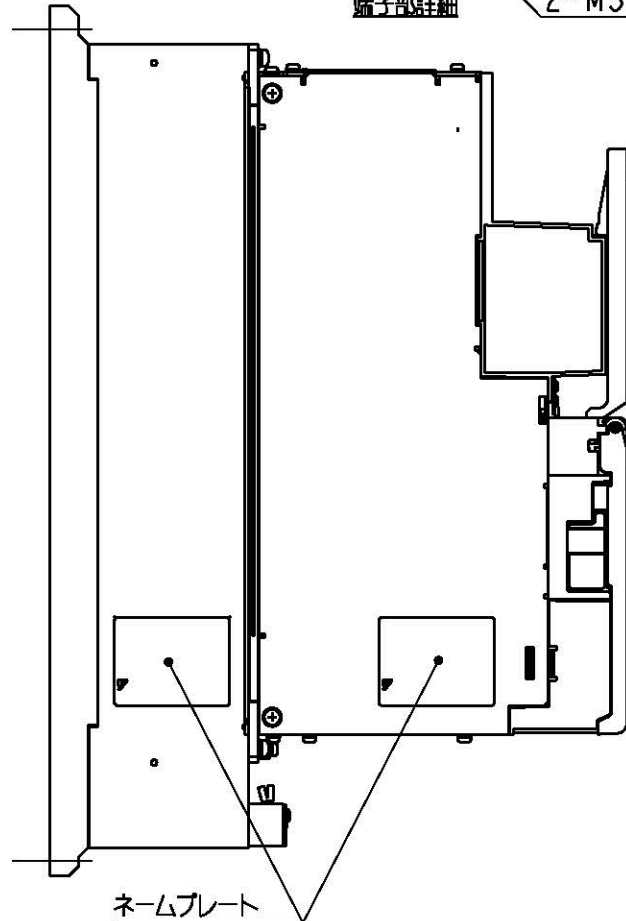
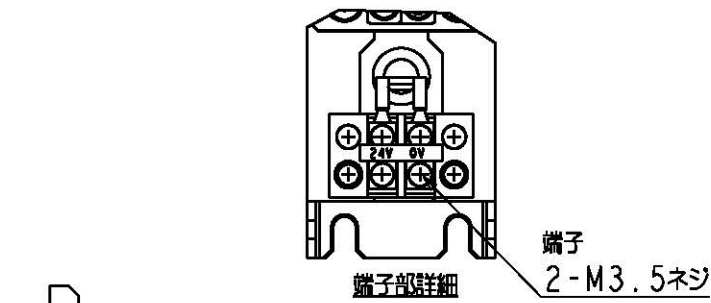
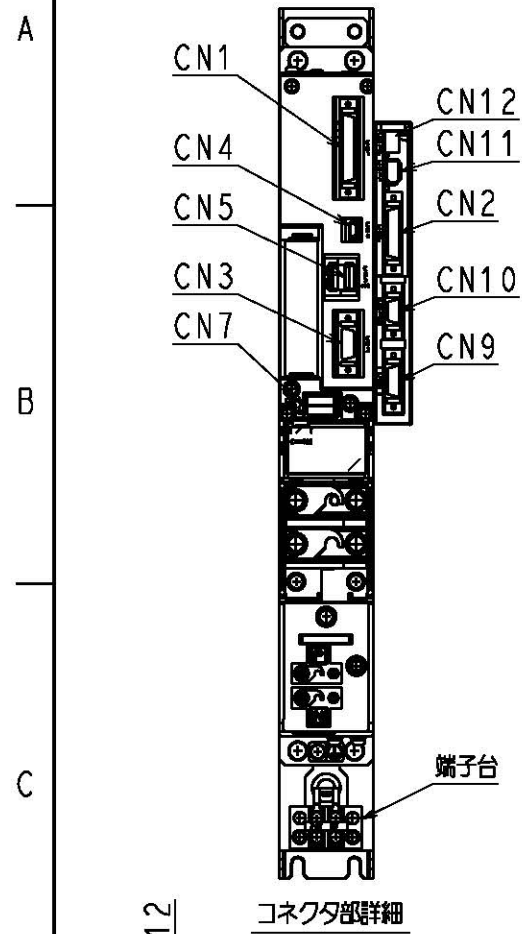
REFERENCE ONLY

**YASKAWA**  
 株式会社 安川電機  
 SCALE 1 : 4

TITLE SERVOPACK 外形図  
 CACR-JU036AEABxx (xx=なし, 01, 02)

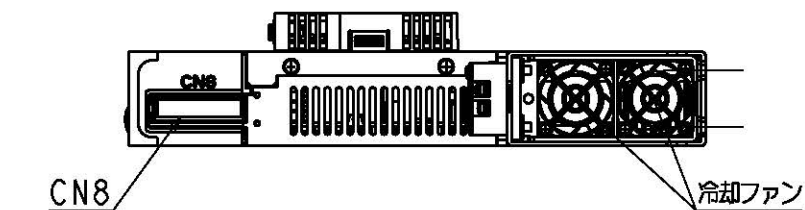
DWG. NO. 900-152-114 1/6  
 REV. 1/6

SIZE A3



器具符号	形式	極数	メーカー
CN1	10250-52A2PL	50	住友スリーエム(株)
CN3	52986-2059	20	日本モレックス(株)
CN4	MNC23-5K5H00	5	ADVANCED-CONNECTEK INC.
CN5	1903815-1	8	タイコ エレクトロニクス ジャパン合同会社
CN7	1376133-2	4	タイコ エレクトロニクス ジャパン合同会社
CN8	DK-5200S-04H-FA	4	第一電子工業(株)
CN12	1981080-1	8	タイコ エレクトロニクス ジャパン合同会社
CN11	3E106-0220KV	6	住友スリーエム(株)
CN2	10236-52A2PL	36	住友スリーエム(株)
CN10	10214-52A2PL	14	住友スリーエム(株)
CN9	10220-52A2PL	20	住友スリーエム(株)

上記もしくは相当品を使用しています。



(注1) 取付けはユーザーズマニュアルの取付け基準を参照ください。  
(注2) 本図は、CACR-JU036AEAB01を示す。

概算質量: 7.8kg

REFERENCE ONLY

**YASKAWA**  
株式会社 安川電機

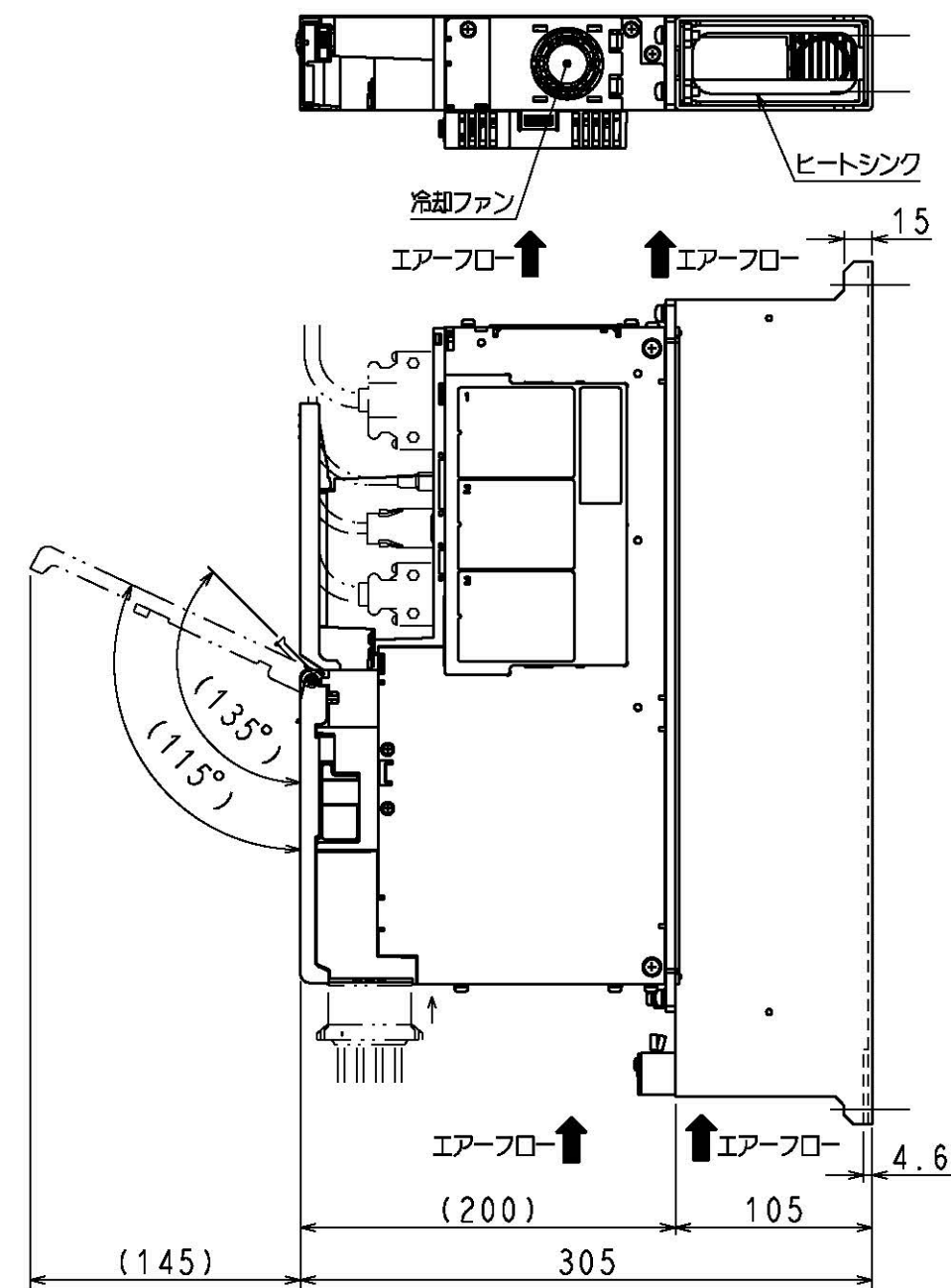
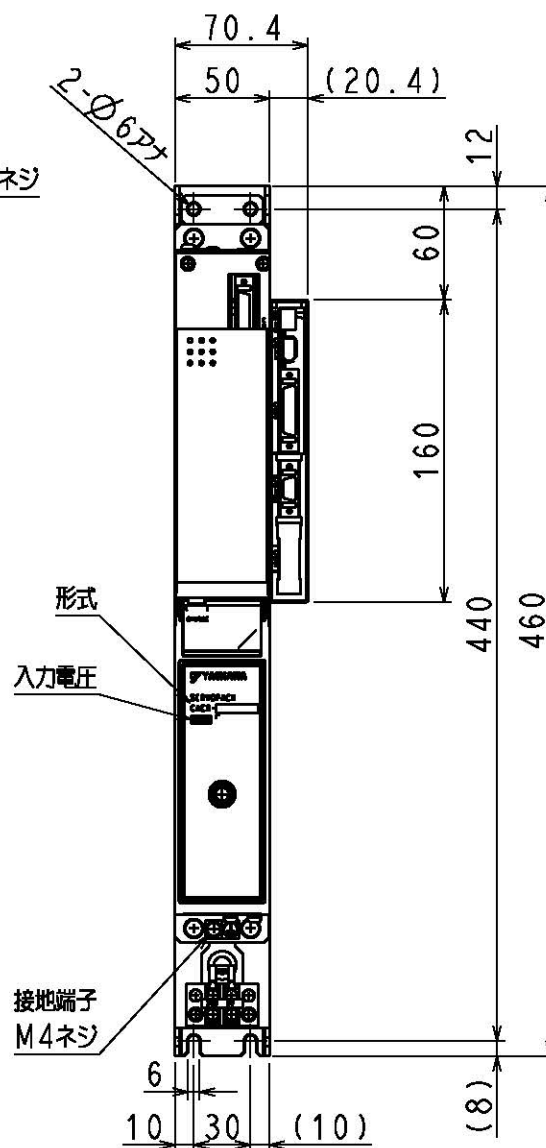
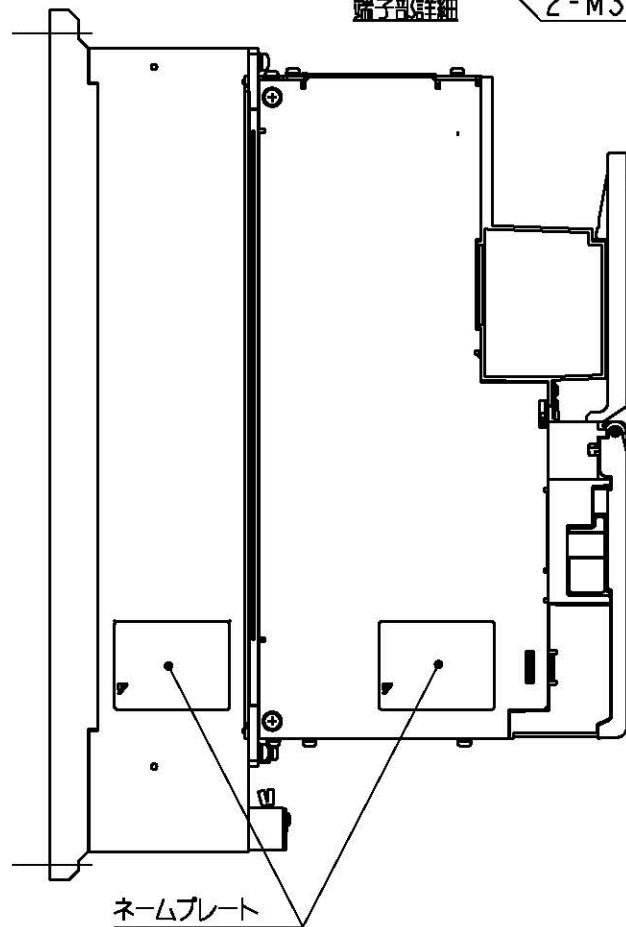
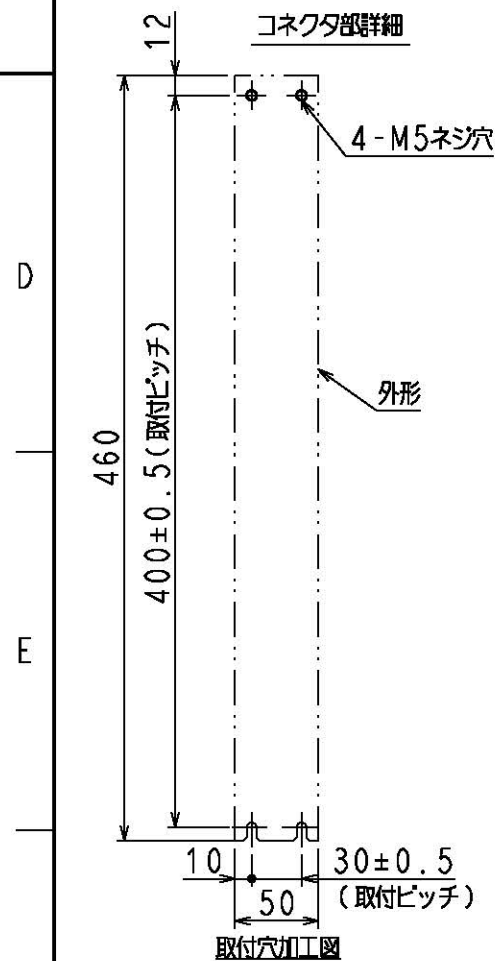
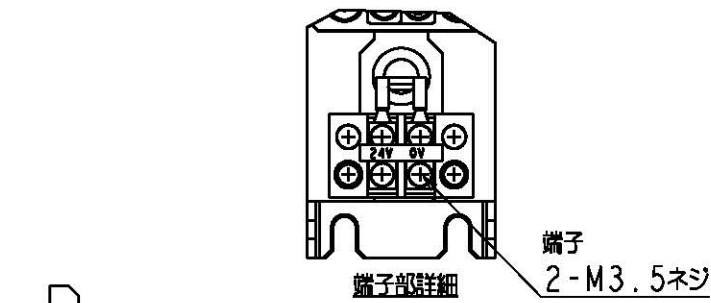
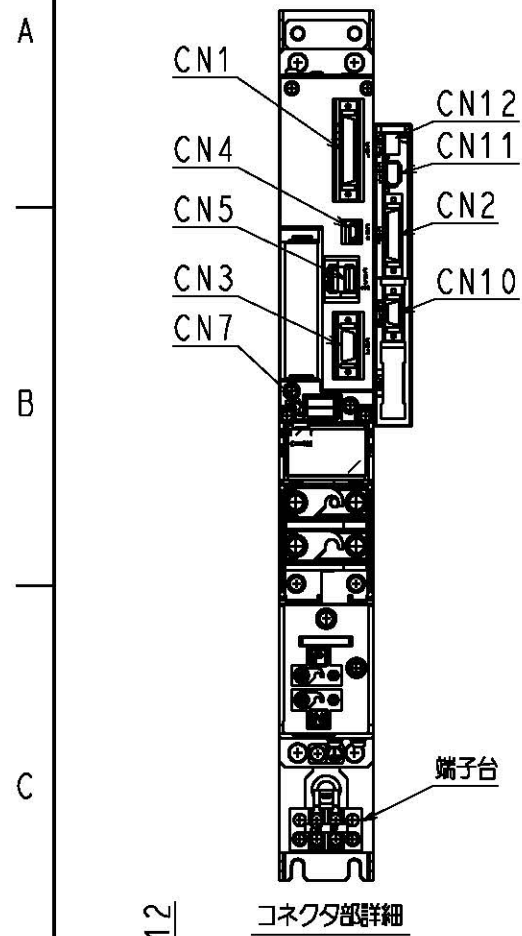
SCALE 1 : 4

TITLE SERVOPACK 外形図  
CACR-JU036AEABxx (xx=なし, 01, 02)

DWG. NO. 900-152-114 2/6

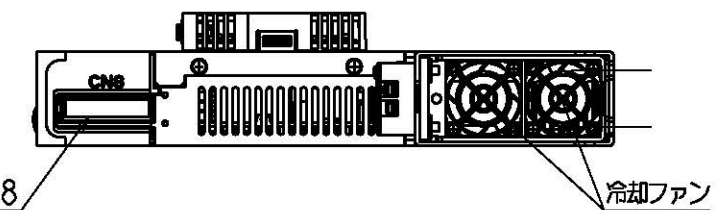
REV. 2/6

SIZE A3



器具符号	形式	極数	メーカー
CN1	10250-52A2PL	50	住友スリーエム(株)
CN3	52986-2059	20	日本モレックス(株)
CN4	MNC23-5K5H00	5	ADVANCED-CONNECTEK INC.
CN5	1903815-1	8	タイコ エレクトロニクス ジャパン合同会社
CN7	1376133-2	4	タイコ エレクトロニクス ジャパン合同会社
CN8	DK-5200S-04H-FA	4	第一電子工業(株)
CN12	1981080-1	8	タイコ エレクトロニクス ジャパン合同会社
CN11	3E106-0220KV	6	住友スリーエム(株)
CN2	10236-52A2PL	36	住友スリーエム(株)
CN10	10214-52A2PL	14	住友スリーエム(株)

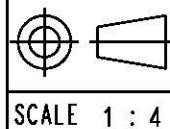
上記もしくは相当品を使用しています。



(注1) 取付けはユーザーズマニュアルの取付け基準を参照ください。  
 (注2) 本図は、CACR-JU036AEAB02を示す。

概算質量: 7.8kg

REFERENCE ONLY



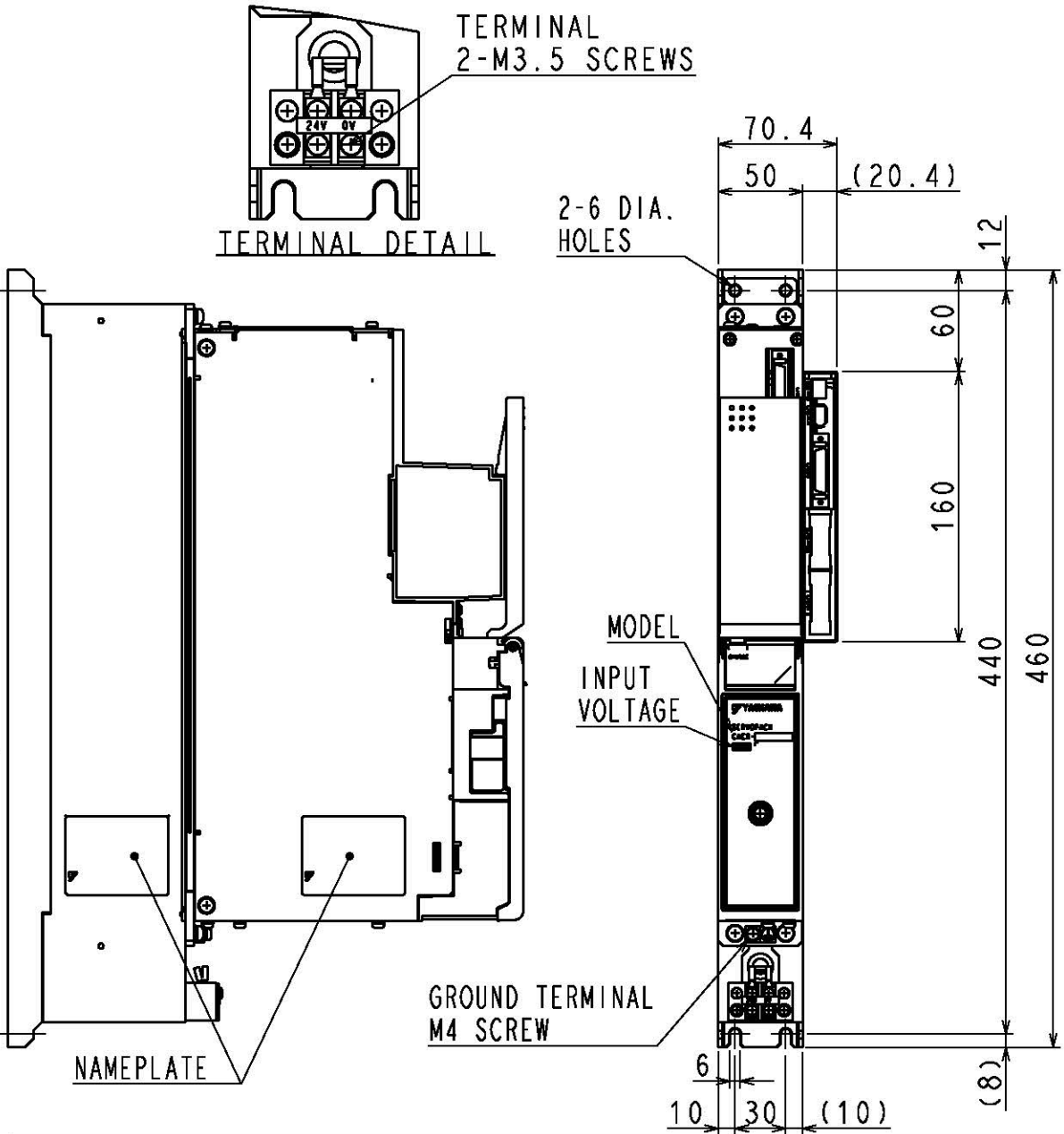
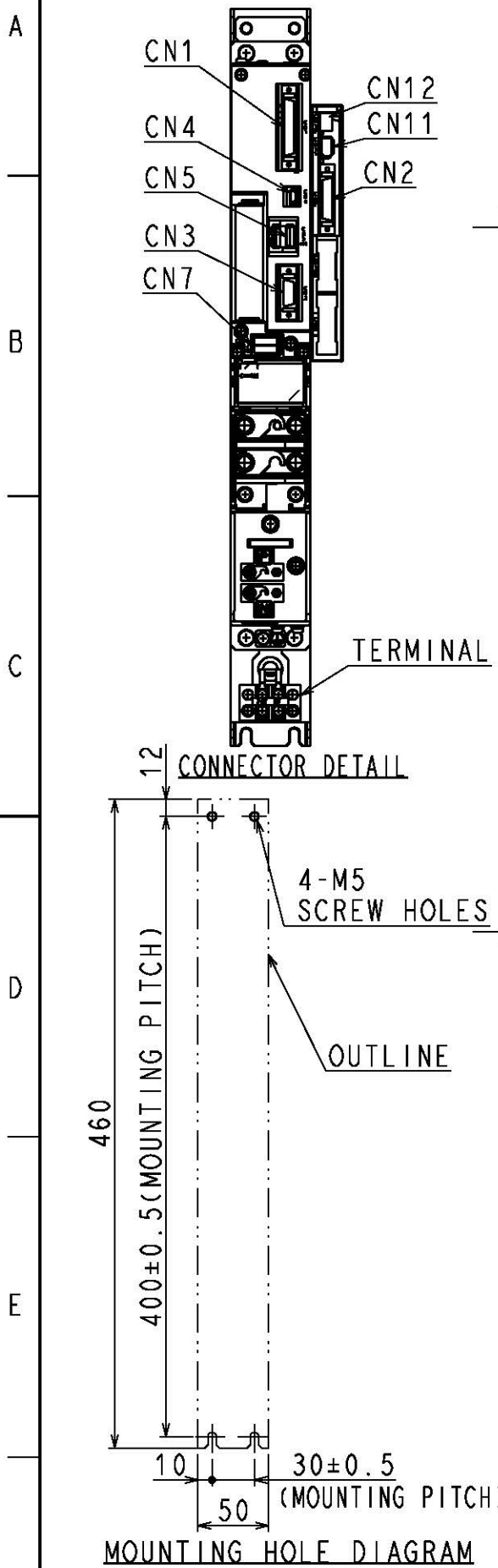
TITLE SERVOPACK 外形図  
 CACR-JU036AEABxx (xx=なし, 01, 02)

DWG. NO. 900-152-114

REV. 3/6

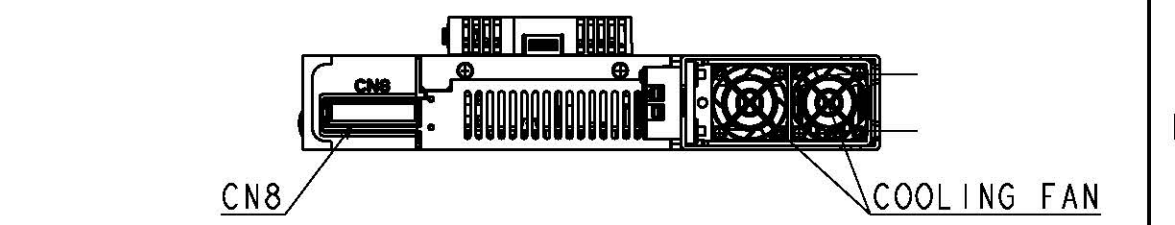
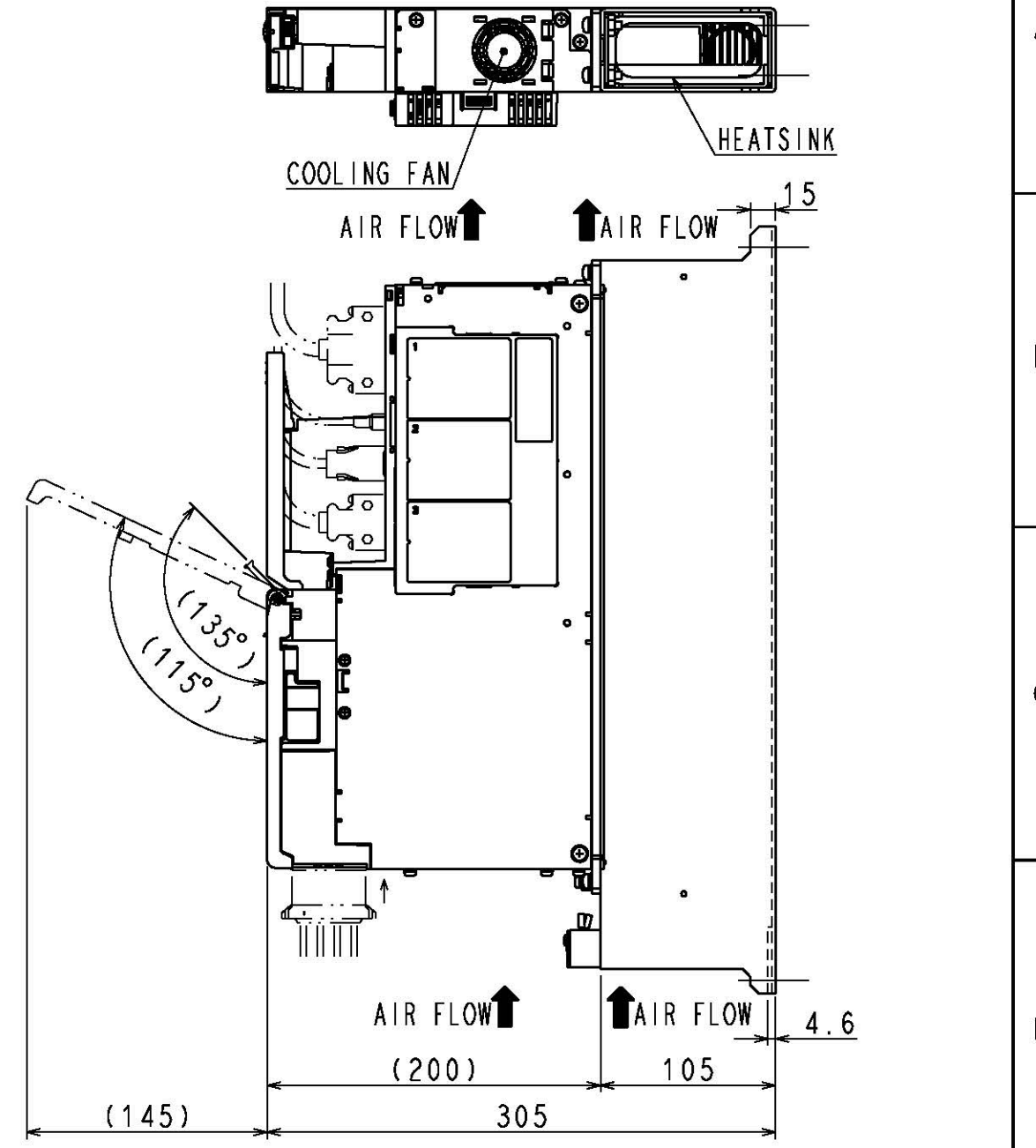
SIZE A3

DWG. NO. 900-152-114-4/6



PART No.	MODEL	NUMBER OF CONTACTS	MANUFACTURER
CN1	10250-52A2PL	50	SUMITOMO 3M LIMITED
CN3	52986-2059	20	MOLEX JAPAN CO., LTD.
CN4	MNC23-5K5H00	5	ADVANCED-CONNECTEK INC.
CN5	1903815-1	8	Tyco Electronics JAPAN G.K.
CN7	1376133-2	4	Tyco Electronics JAPAN G.K.
CN8	DK-5200S-04H-FA	4	DDK Ltd.
CN12	1981080-1	8	Tyco Electronics JAPAN G.K.
CN11	3E106-0220KV	6	SUMITOMO 3M LIMITED
CN2	10236-52A2PL	36	SUMITOMO 3M LIMITED

The above or the equivalent is used.



(NOTE1) Refer to the USER'S MANUAL for a standard for installation.  
 (NOTE2) This figure shows CACR-JU036AEAB.

APPROX. MASS: 7.8kg  
 DIMENSIONS IN mm

REFERENCE ONLY

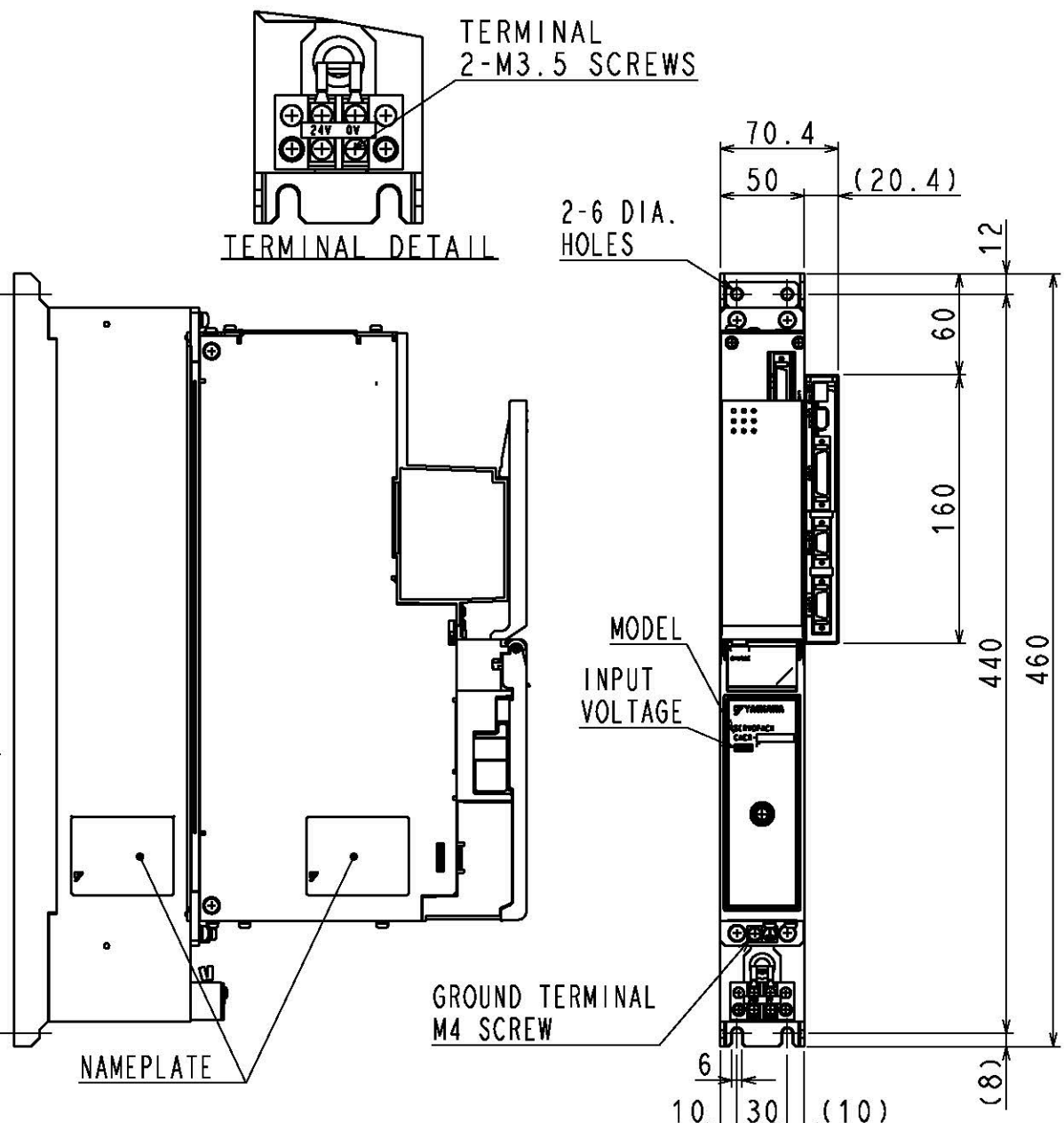
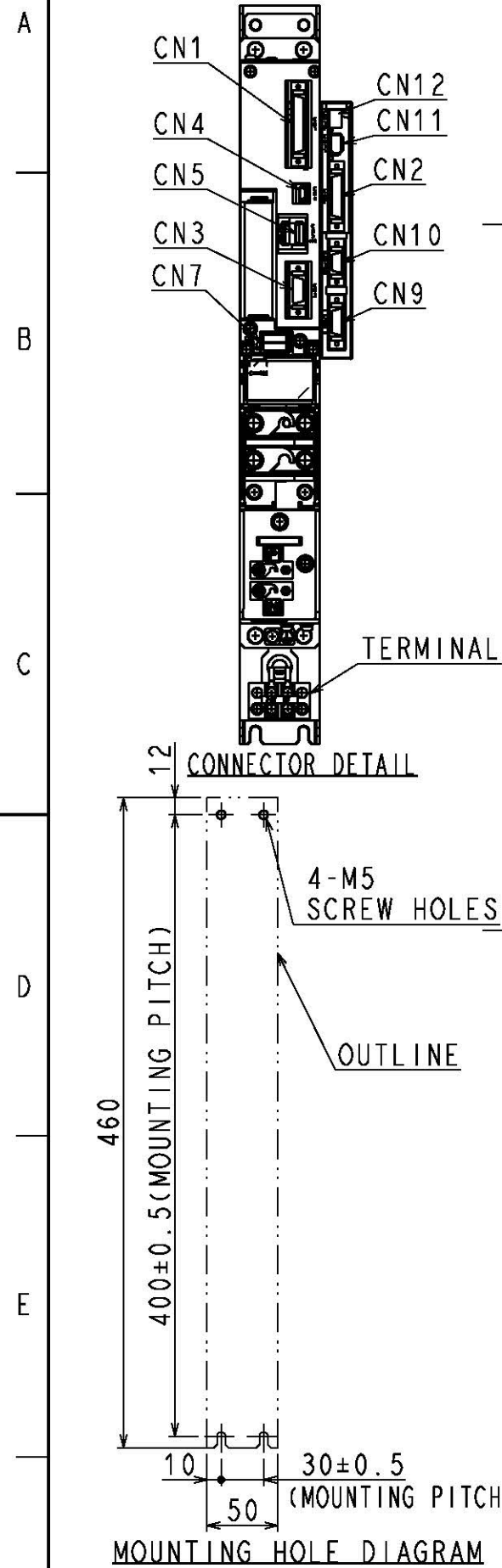
**YASKAWA**  
 株式会社 安川電機  
  
 SCALE 1 : 4

TITLE OUTLINE DRAWING OF SERVOPACK  
 CACR-JU036AEABxx(xx=none, 01, 02)

DWG. NO. **900-152-114**  
 REV. 4/6

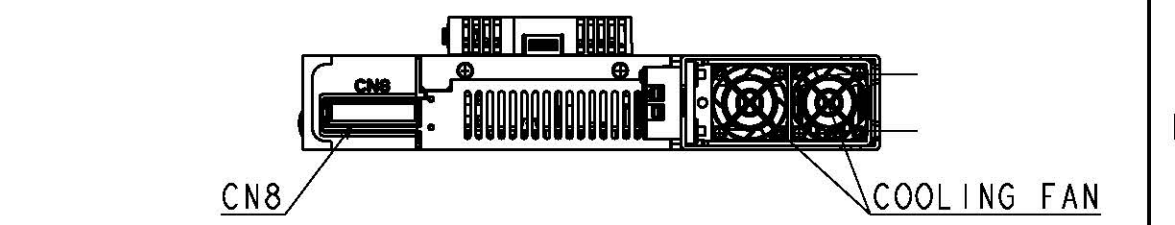
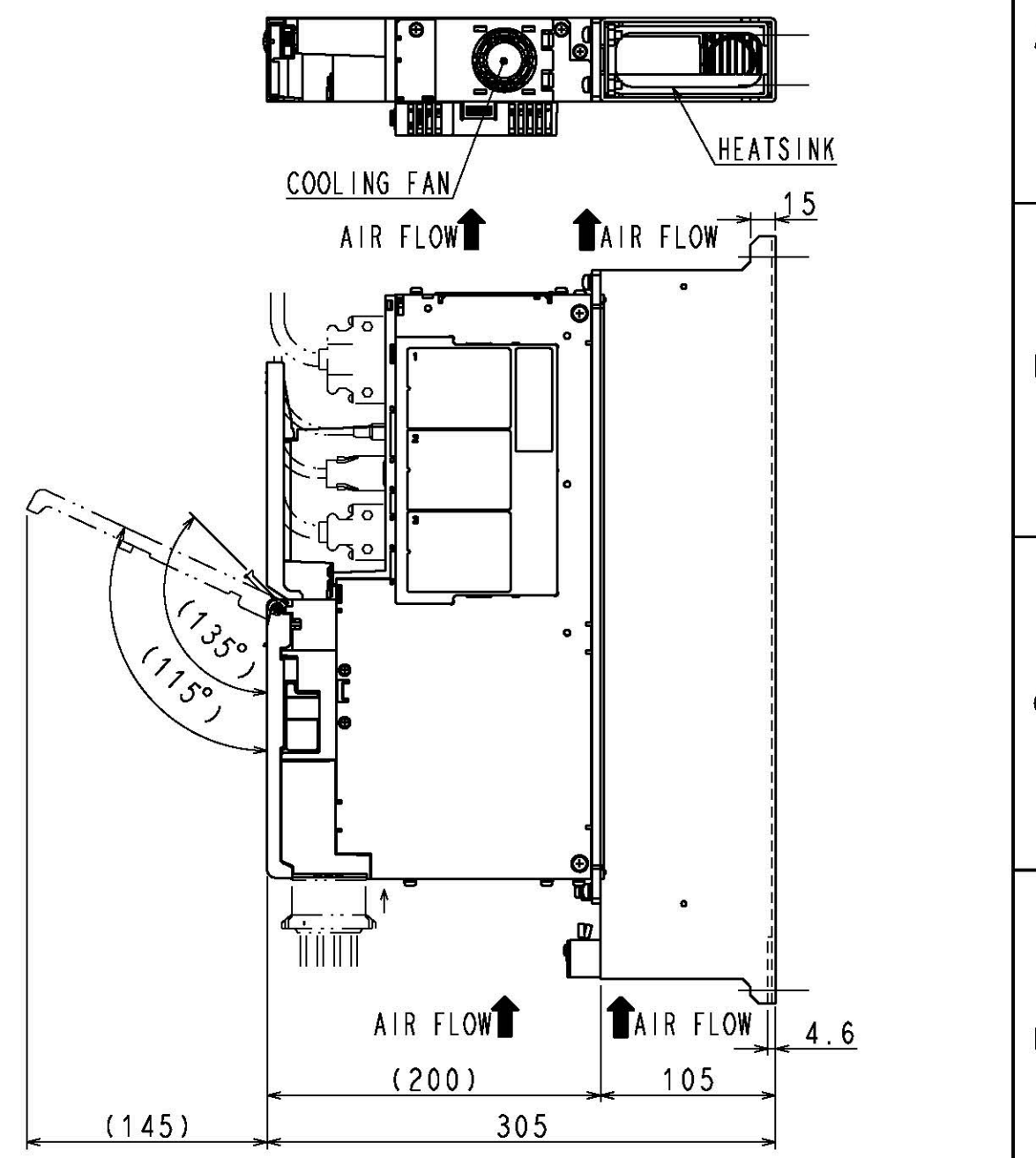
SIZE A3

DWG. NO. 900-152-114-5/6



PART No.	MODEL	NUMBER OF CONTACTS	MANUFACTURER
CN1	10250-52A2PL	50	SUMITOMO 3M LIMITED
CN3	52986-2059	20	MOLEX JAPAN CO.,LTD.
CN4	MNC23-5K5H00	5	ADVANCED-CONNECTEK INC.
CN5	1903815-1	8	Tyco Electronics JAPAN G.K.
CN7	1376133-2	4	Tyco Electronics JAPAN G.K.
CN8	DK-5200S-04H-FA	4	DDK Ltd.
CN12	1981080-1	8	Tyco Electronics JAPAN G.K.
CN11	3E106-0220KV	6	SUMITOMO 3M LIMITED
CN2	10236-52A2PL	36	SUMITOMO 3M LIMITED
CN10	10214-52A2PL	14	SUMITOMO 3M LIMITED
CN9	10220-52A2PL	20	SUMITOMO 3M LIMITED

The above or the equivalent is used.



(NOTE1) Refer to the USER'S MANUAL for a standard for installation.  
 (NOTE2) This figure shows CACR-JU036AEAB01.

APPROX. MASS: 7.8kg  
 DIMENSIONS IN mm

REFERENCE ONLY

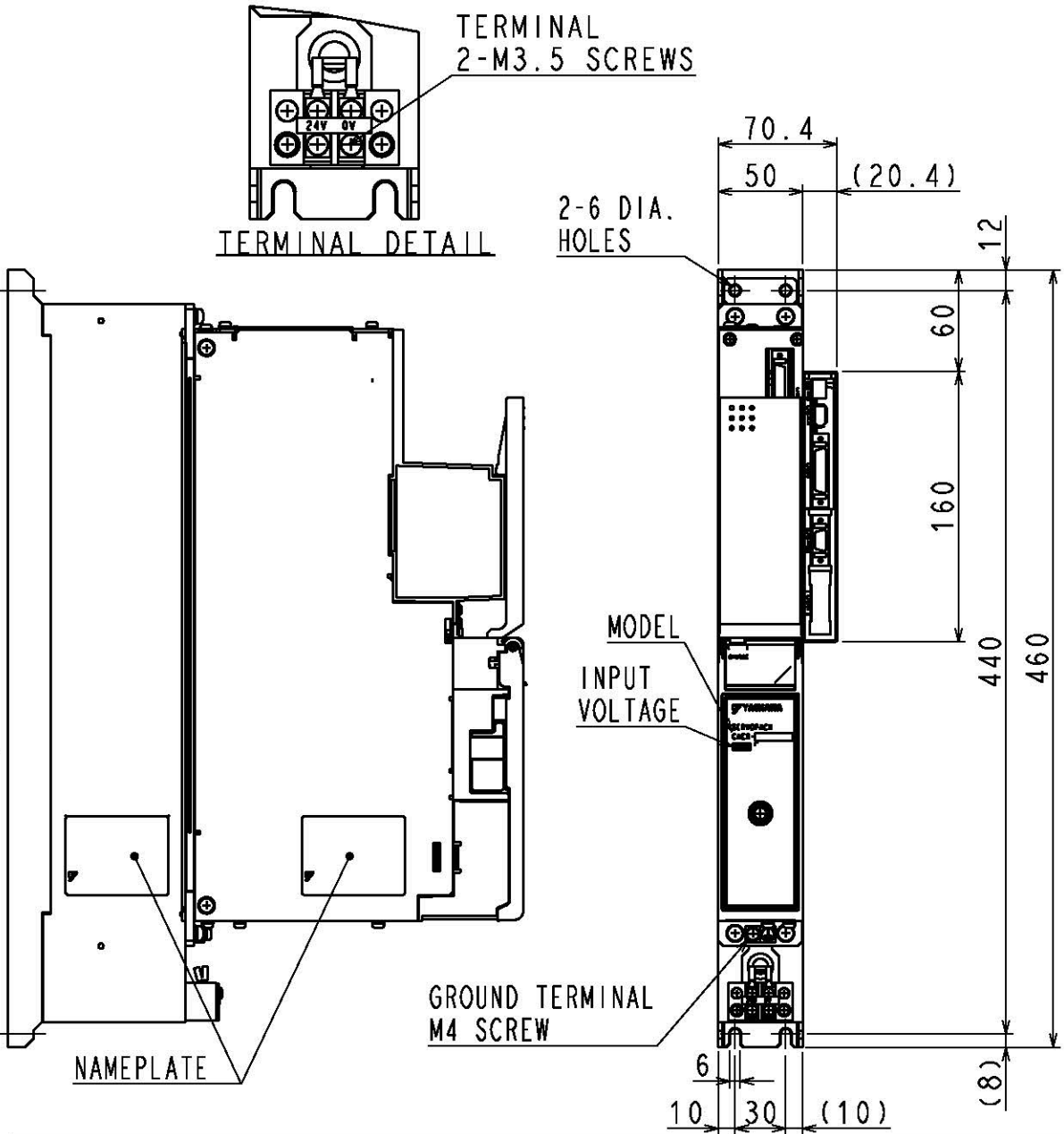
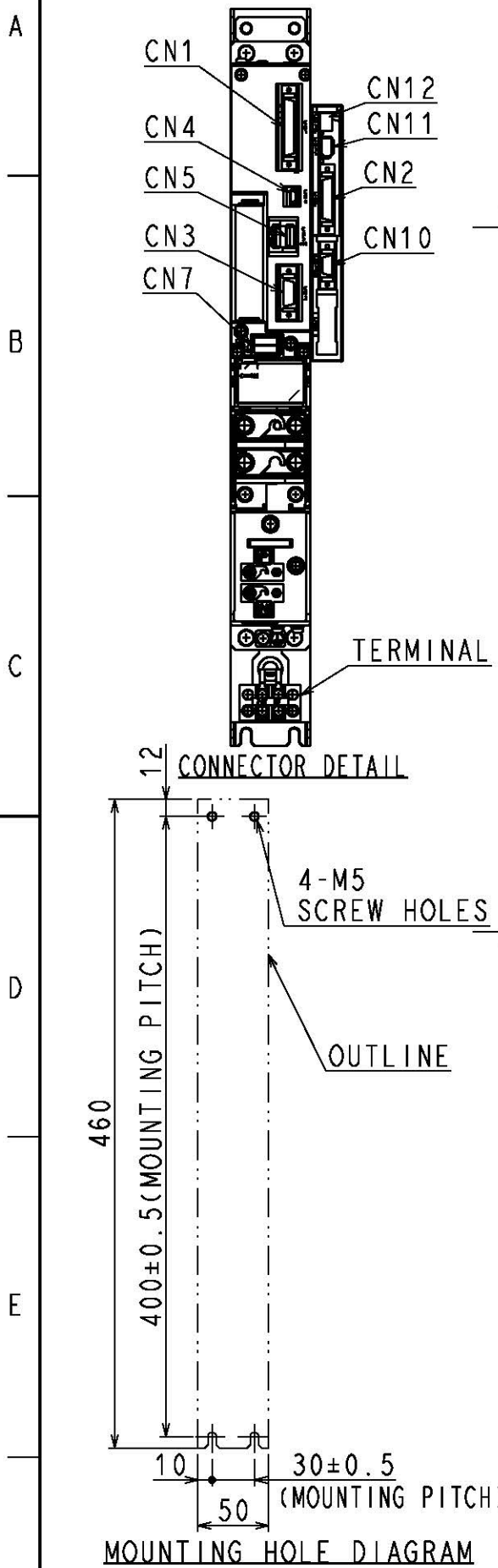
**YASKAWA**  
 株式会社 安川電機  
  
 SCALE 1 : 4

TITLE OUTLINE DRAWING OF SERVOPACK  
 CACR-JU036AEABxx(xx=none, 01, 02)

DWG. NO. **900-152-114**  
 REV. 5/6

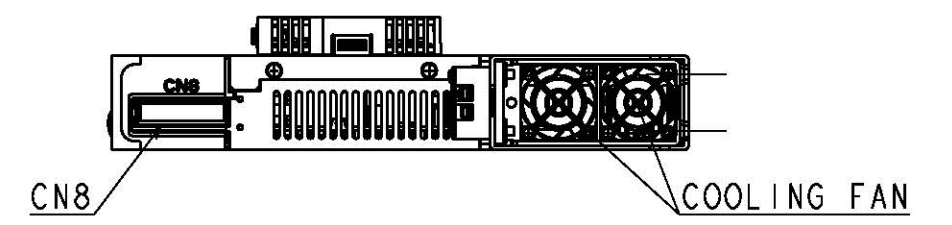
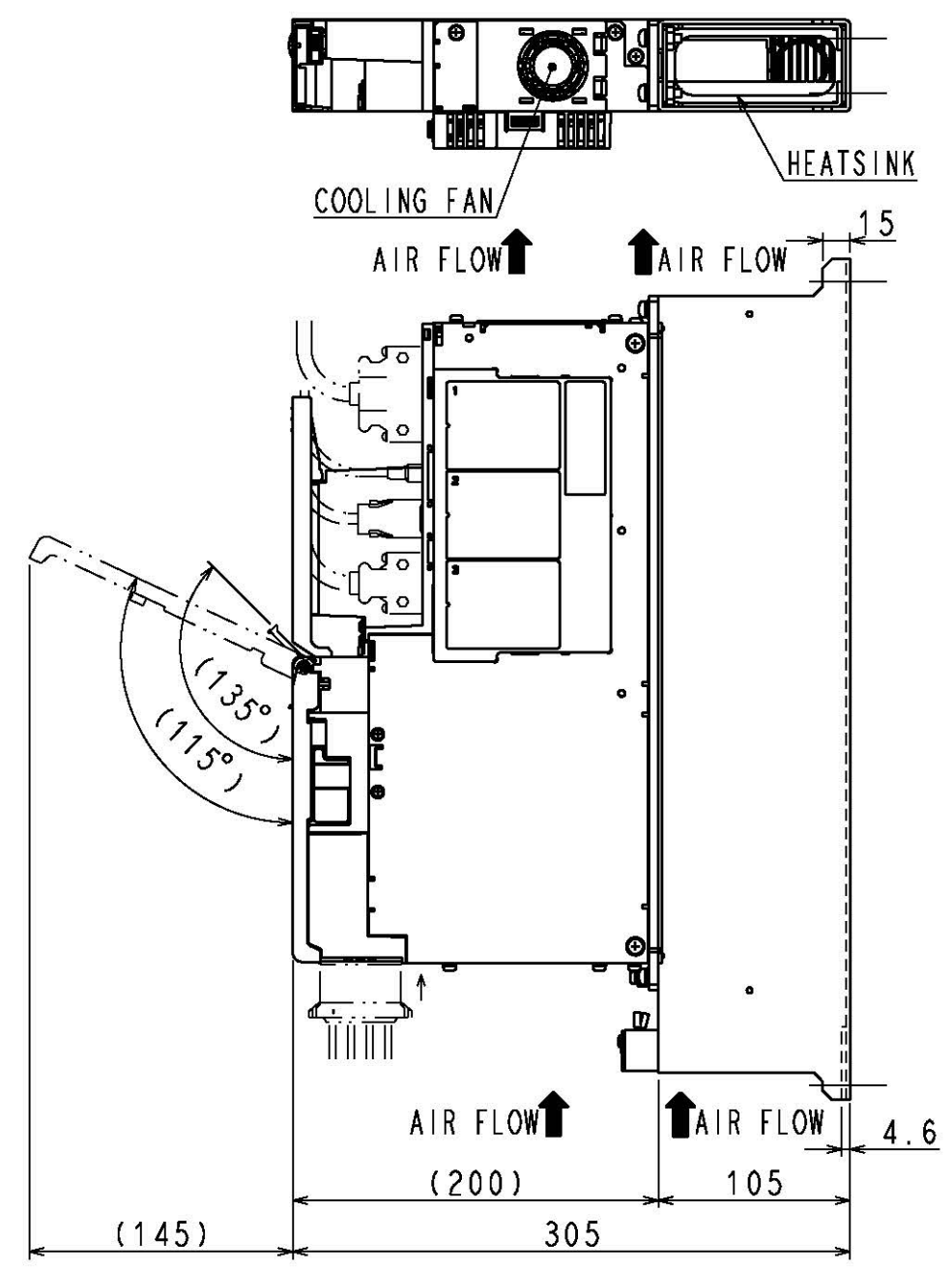
SIZE A3

DWG. NO. 900-152-114-6/6



PART No.	MODEL	NUMBER OF CONTACTS	MANUFACTURER
CN1	10250-52A2PL	50	SUMITOMO 3M LIMITED
CN3	52986-2059	20	MOLEX JAPAN CO.,LTD.
CN4	MNC23-5K5H00	5	ADVANCED-CONNECTEK INC.
CN5	1903815-1	8	Tyco Electronics JAPAN G.K.
CN7	1376133-2	4	Tyco Electronics JAPAN G.K.
CN8	DK-5200S-04H-FA	4	DDK Ltd.
CN12	1981080-1	8	Tyco Electronics JAPAN G.K.
CN11	3E106-0220KV	6	SUMITOMO 3M LIMITED
CN2	10236-52A2PL	36	SUMITOMO 3M LIMITED
CN10	10214-52A2PL	14	SUMITOMO 3M LIMITED

The above or the equivalent is used.



(NOTE1) Refer to the USER'S MANUAL for a standard for installation.  
 (NOTE2) This figure shows CACR-JU036AEAB02.

APPROX. MASS: 7.8kg  
 DIMENSIONS IN mm

REFERENCE ONLY	 株式会社 安川電機	 SCALE 1 : 4	TITLE OUTLINE DRAWING OF SERVOPACK	DWG. NO. <b>900-152-114</b>	REV.
			CACR-JU036AEABxx(xx=none, 01, 02)		6/6
SIZE A3					