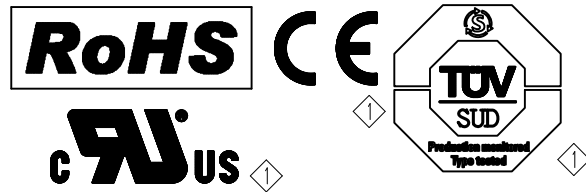
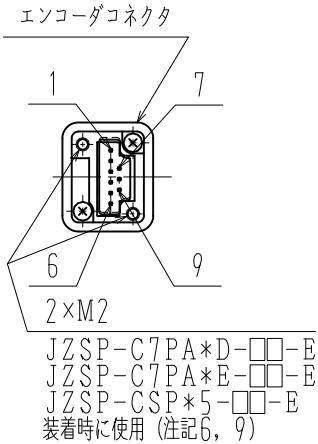


DWG. NO. 900-154-677



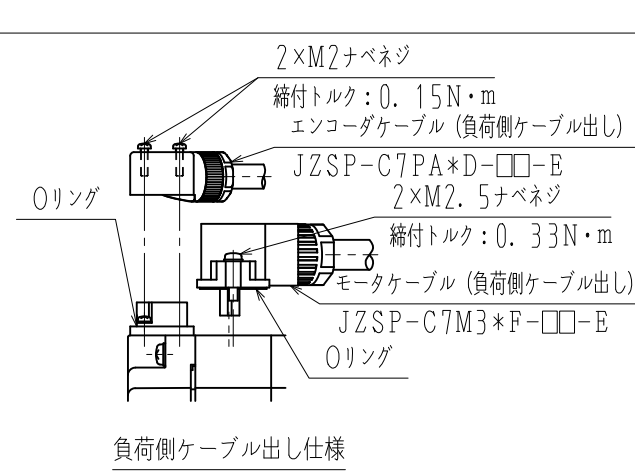
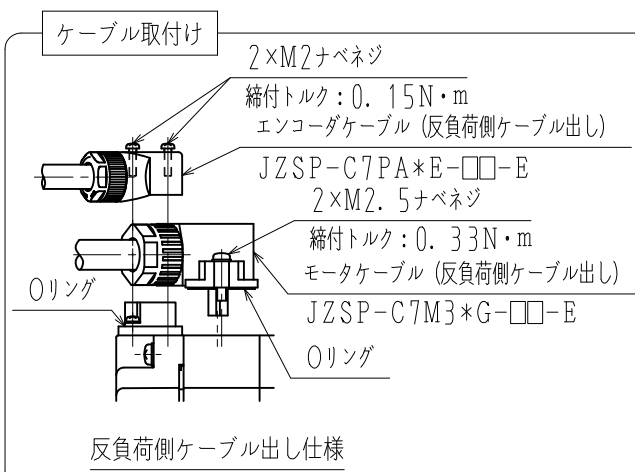
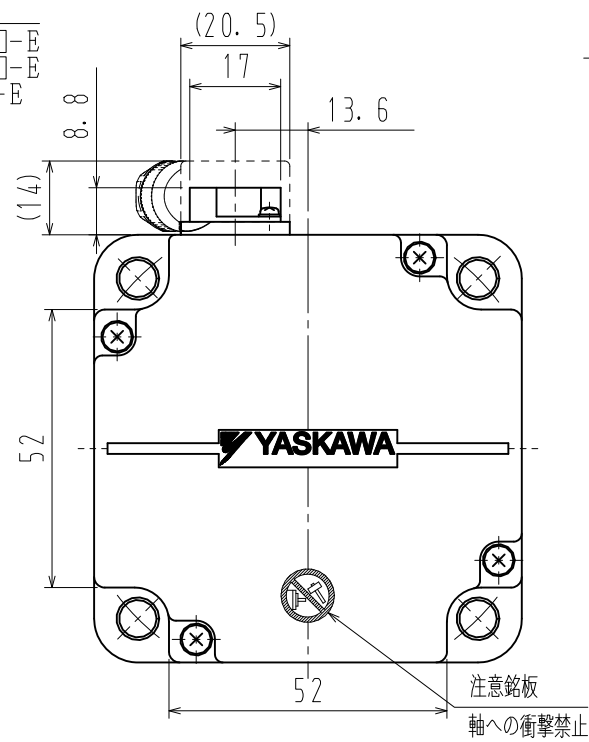
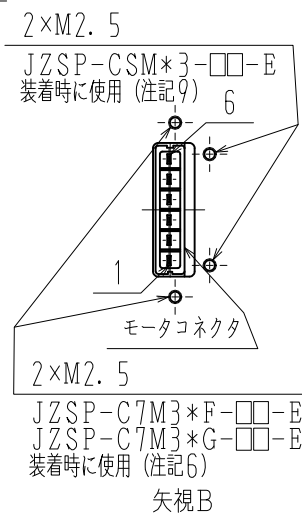
エンコーダコネクタ結線仕様

1	-
2	-
3	PG0V
4	PS
5	/PS
6	PG5V
7	-
8	BAT (-)
9	BAT (+)
シールドボディ	FG

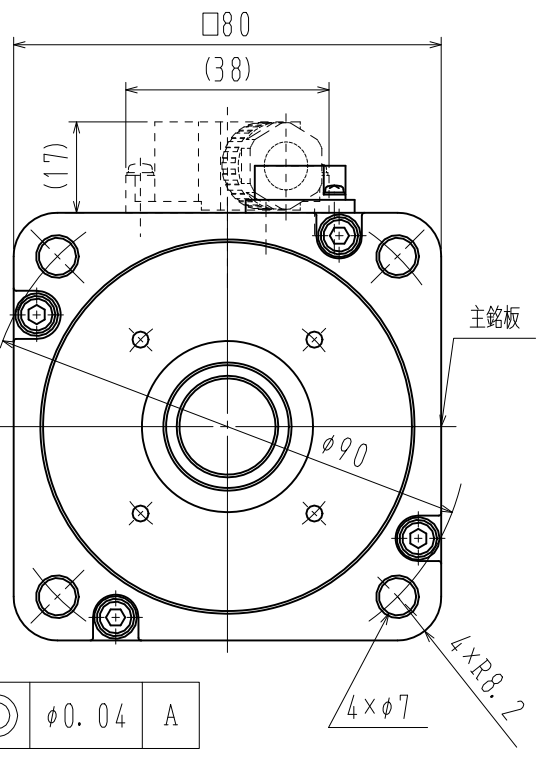
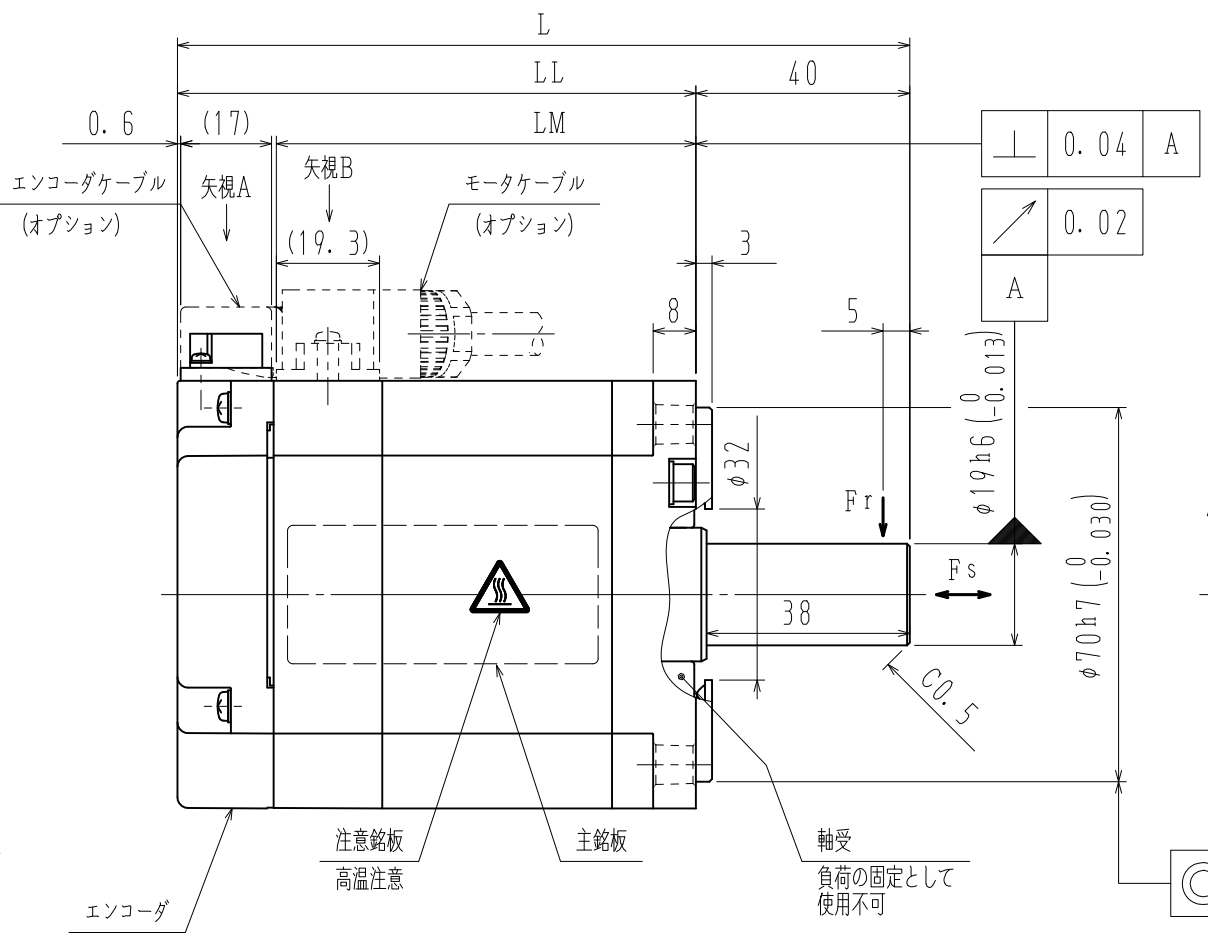
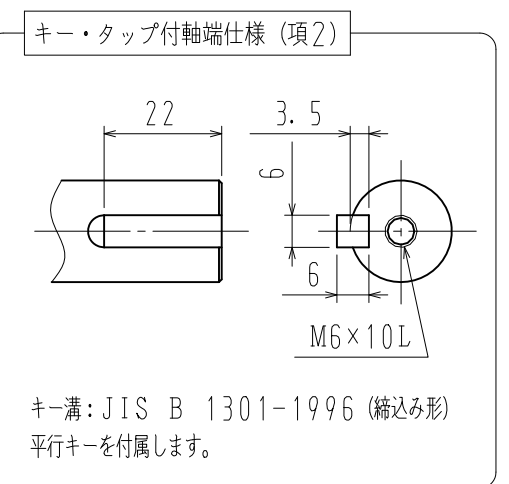


モータコネクタ結線仕様

1	FG
2	W相
3	V相
4	U相
5	-
6	-



ケーブル形式
*:仕様
□□:長さ
詳細は当社カタログを
ご参照下さい。



- 注記
- モータ特性表 : 900-150-912
 - エンコーダ特性表 : 900-126-646 (24ビット絶対値)
 - 定格回転速度における、振動階級はV15となっています。
 - モータケーブル及びエンコーダケーブルは、付属していません。
 - ご使用前に、モータに同梱の資料 (安全上のご注意) を確認していただき、モータの取り扱いにはご注意ください。
 - 保護構造は、IP67に適合します (当社標準ケーブル装着時)。但し、軸貫通部は除きます。
 - 納品時、モータコネクタ部には保護テープ、エンコーダコネクタ部にはキャップを取り付けています。ケーブル装着前に取り外して下さい。
 - モータコネクタ及びエンコーダコネクタのピンは、直接手で触れないでください。静電気等により損傷するおそれがあります。
 - エンコーダケーブル (JZSP-CSP*5-□□-E)、モータケーブル (JZSP-CSM*3-□□-E) 装着時、下記仕様になります。
・保護構造はIP65に適合します。但し、軸貫通部は除きます。
・エンコーダケーブルは反負荷側出し、モータケーブルは負荷側出しになります。

項	形式	軸端仕様	L mm	LL mm	LM mm	定格出力 W	定格トルク N・m	時間定格	定格回転速度 min ⁻¹	電圧 Vrms	定格電流 Arms	耐熱クラス	質量 kg	許容ラジアル荷重 Fr N	許容スラスト荷重 Fs N
1	SGM7A-08A7A21	ストレート	137	97	78.5	750	2.39	CONT.	3000	200 (3相)	4.4	UL:A CE:B	2.3	392	147
2	SGM7A-08A7A61	キー・タップ付													
3	SGM7A-10A7A21	ストレート	162	122	103.5	1000	3.18								
4	SGM7A-10A7A61	キー・タップ付													

YASKAWA logo and drawing information: DRAW. 13-11-29, 小嶋, 原田, 吉澤. TITLE ACサーボモータ Σ-7シリーズ外形図. DWG. NO. 900-154-677. REV. 1. SCALE 1:√2.