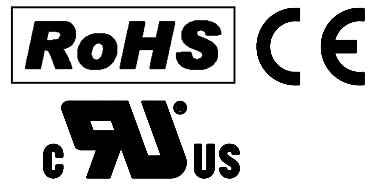


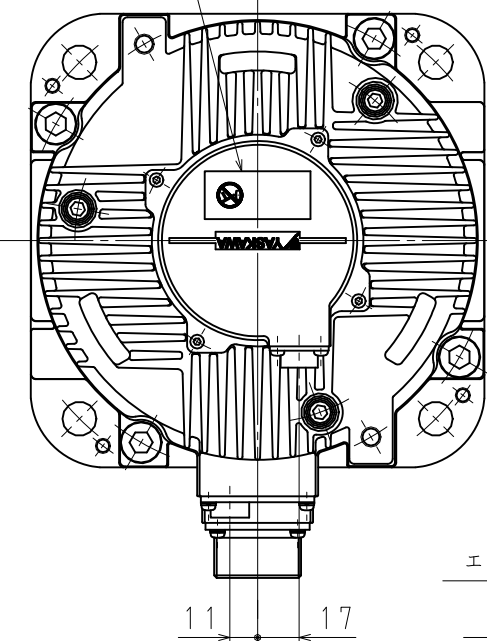
DWG. NO. 900-157-403



注意銘板
軸への衝撃禁止
エンコーダ形式

保持ブレーキ (無励磁作動型)

主銘板



エンコーダ

矢視A

エンコーダ側コネクタ

ブレーキ側コネクタ

モータ側コネクタ

50

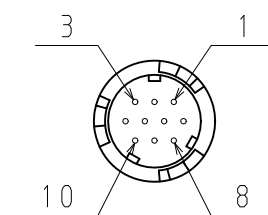
110

11 17

エンコーダ側コネクタ結線仕様

1	PS
2	/PS
3	-
4	PG5V
5	BAT (-)
6	BAT (+)
7	-
8	-
9	PG0V
10	FG

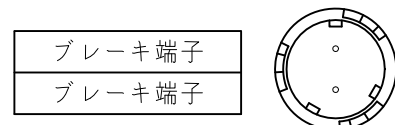
リセプタクル: CM10-R10P-D
適用プラグ (御社にてご準備ください。)
プラグ: CM10-AP10S-*
(メーカー: 第一電子工業株式会社)



矢視A

ブレーキ側コネクタ結線仕様

リセプタクル: CM10-R2P-D
適用プラグ (御社にてご準備ください。)
プラグ: CM10-AP2S-*
(メーカー: 第一電子工業株式会社)

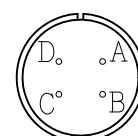


矢視B

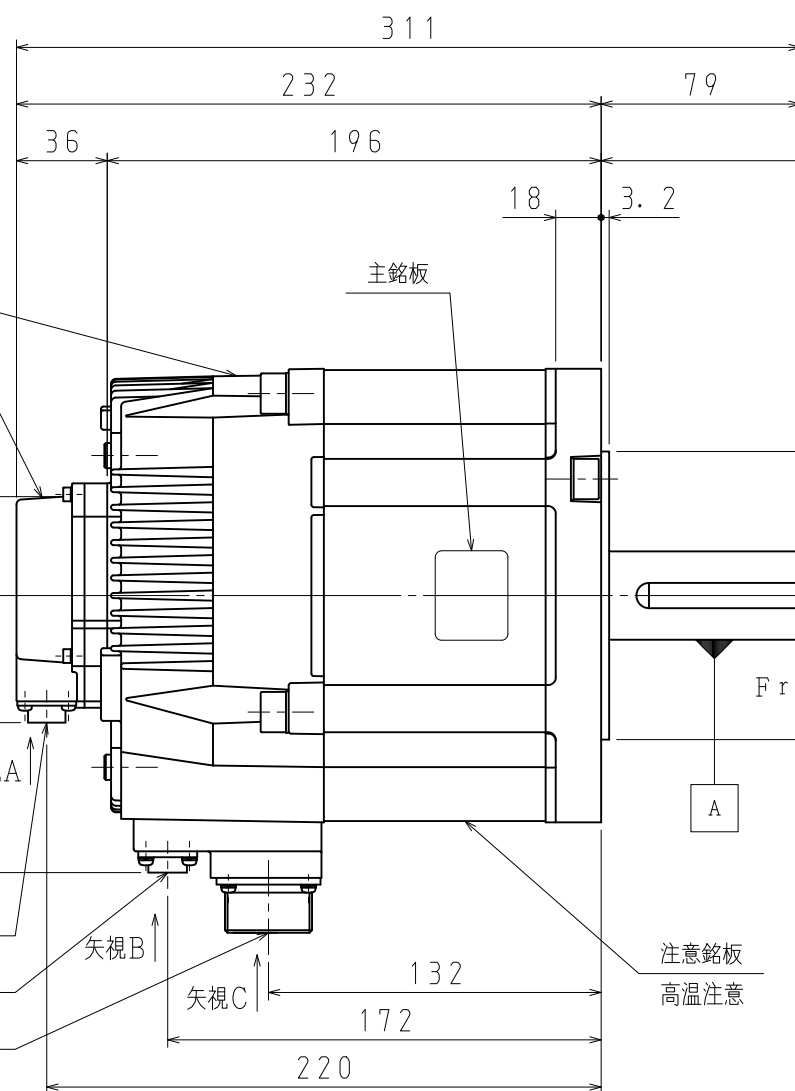
モータ側コネクタ結線仕様

リセプタクル: CE05-2A22-22PD-D
適用プラグ (御社にてご準備ください。)
プラグ: MS3108B22-22S
ケーブルクランプ: MS3057-12A
(メーカー: 第一電子工業株式会社, 日本航空電子工業株式会社)

A	U相
B	V相
C	W相
D	FG



矢視C



311
232 79
36 196 18 3.2
φ35+0.01
φ114.3-0.025
φ200
φ230
134
4×φ13.5
0.04 A
φ0.04 A
0.02

注意銘板
高温注意

0.04 A

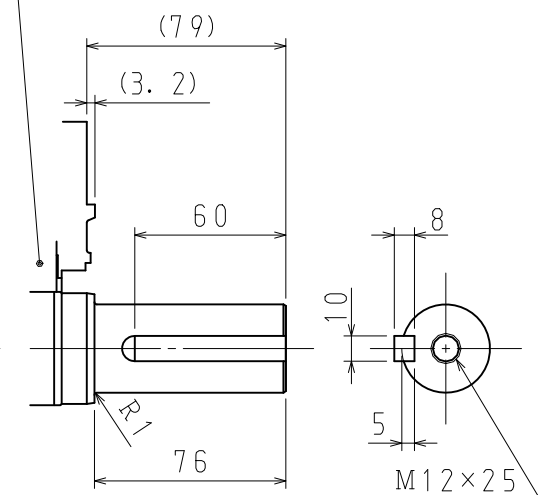
φ0.04 A

0.02

Fr

Fs

軸受
負荷の固定として
使用不可



・キーおよびキー溝:
JIS B 1301-1996平行キー
(キー溝 締込み形)
・平行キーを付属します。

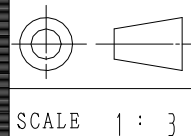
軸端詳細図

保持ブレーキ仕様			
慣性モーメント (GD ² /4) kg·m ²	静摩擦トルク N·m	電圧 V	容量 W
8.5×10 ⁻⁴	43.1	DC24V (0~+10%)	18.5

注記

- モータ特性表 : 900-150-918
- エンコーダ特性表 : 900-150-086 (24ビット絶対値)
- 電磁ブレーキは保持用です。制動用として使用しないでください。
- 定格回転速度における、振動階級はV15となっています。
- リセプタクル結線用プラグ・クランプは付属していません。
- ご使用前に、モータに同梱の資料 (安全上のご注意) を確認していただき、モータの取り扱いにはご注意ください。
- 保護構造は、IP67に適合します。但し、軸貫通部は除きます。
- 本機種をCE対応品または保護構造IP67適合品としてご使用の場合は、プラグ、クランプ類は900-156-761から選定してください。
- モータ側コネクタ及びエンコーダ側コネクタのピンは、直接手で触れないでください。静電気等により損傷する恐れがあります。
- コネクタは下向きとなるように取付けることをお勧めします。
- モータ取付け用ボルトは六角穴付ボルトにて締付けてください。

形式	定格出力 kW	定格トルク N·m	時間定格	定格回転速度 min ⁻¹	電圧 Vrms	定格電流 Arms	耐熱クラス	質量 kg	許容ラジアル 荷重Fr N	許容スラスト 荷重Fs N
SGM7G-44A7A6C	4.4	28.4	CONT.	1500	200 (3相)	32.8	F	23.5	1470 (軸端位置)	490



SCALE 1:3



DRAW.	14-10-03	山川
CHECK.		井上
APPR.		吉澤

TITLE ACサーボモータ Σ-7シリーズ外形図
SGM7Gモデル 4.4kW

DWG. NO. 900-157-403
REV.

SIZE A3