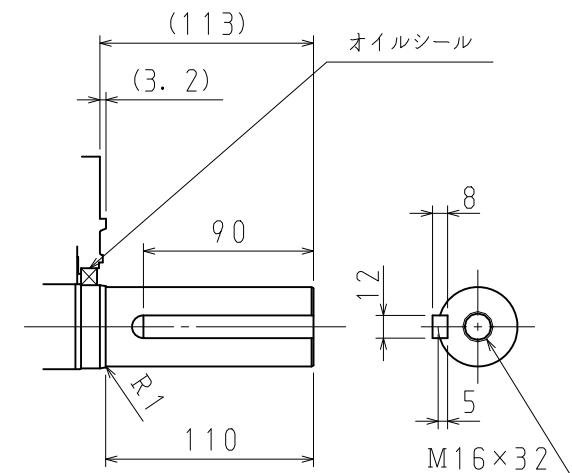
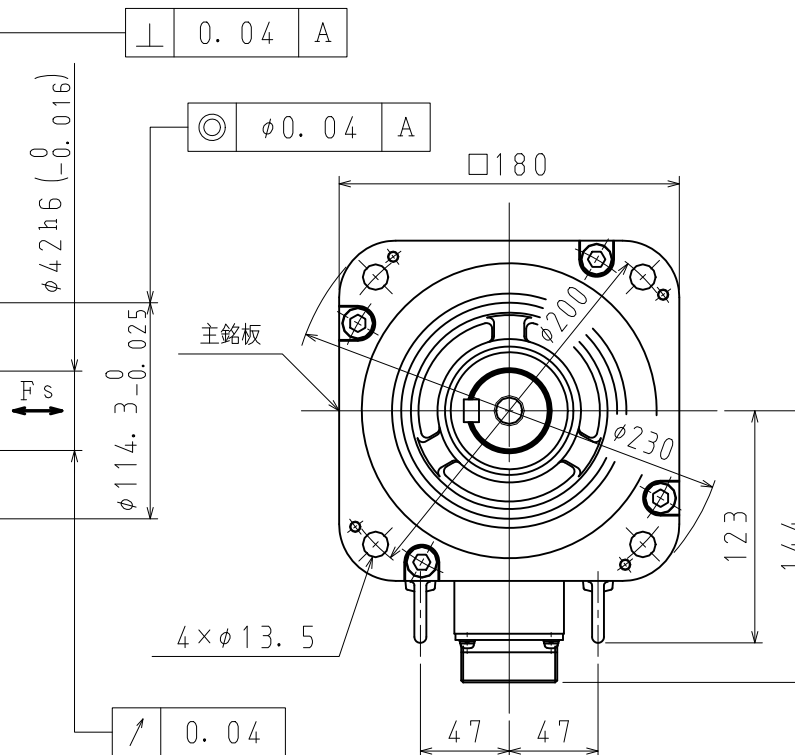
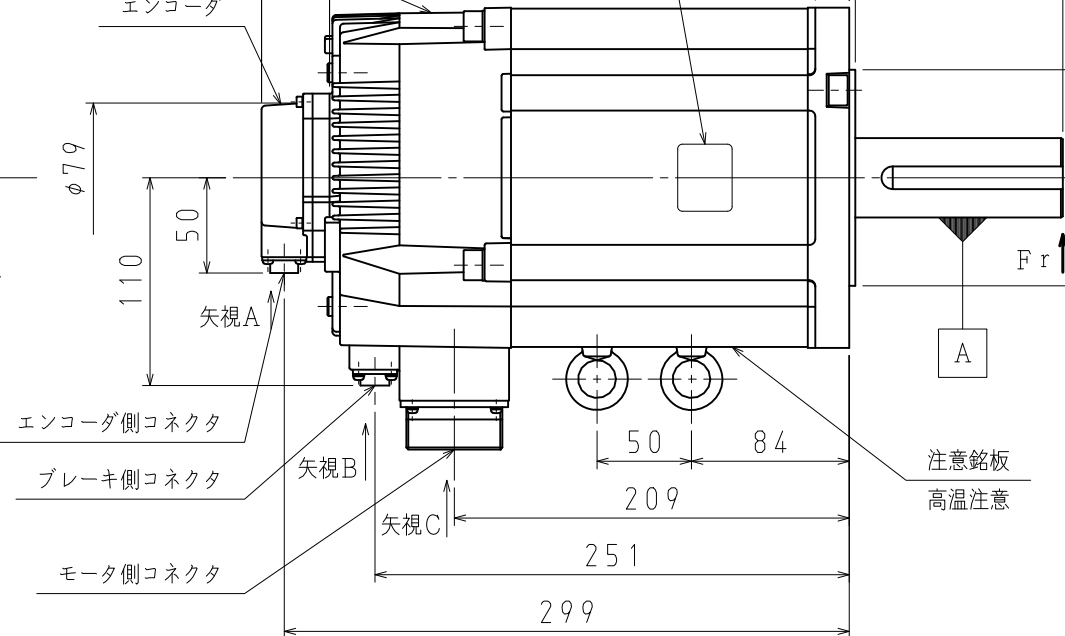
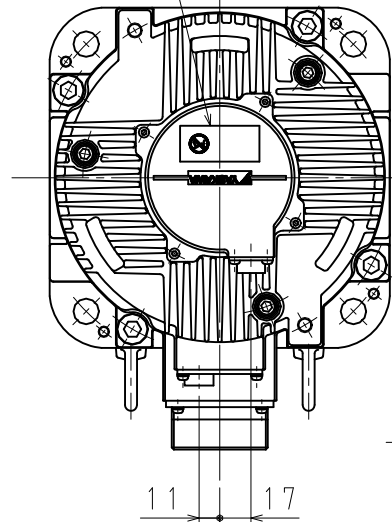


注意銘板
軸への衝撃禁止
エンコーダ形式

保持ブレーキ（無励磁作動型）



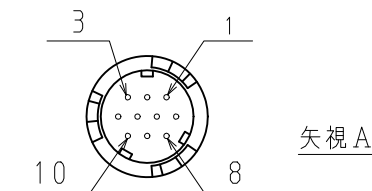
・キーおよびキー溝：
JIS B 1301-1996平行キー
（キー溝 締込み形）
・平行キーを付属します。

軸端詳細図

エンコーダ側コネクタ結線仕様

1	PS
2	/PS
3	-
4	PG5V
5	BAT (-)
6	BAT (+)
7	-
8	-
9	PG0V
10	FG

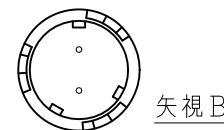
リセプタクル：CM10-R10P-D
適用プラグ（御社にてご準備ください。）
プラグ：CM10-AP10S-*
（メーカー：第一電子工業株式会社）



ブレーキ側コネクタ結線仕様

リセプタクル：CM10-R2P-D
適用プラグ（御社にてご準備ください。）
プラグ：CM10-AP2S-*
（メーカー：第一電子工業株式会社）

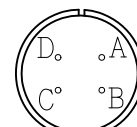
ブレーキ端子
ブレーキ端子



モータ側コネクタ結線仕様

リセプタクル：CE05-2A32-17PD-D
適用プラグ（御社にてご準備ください。）
プラグ：MS3108B32-17S
ケーブルクランプ：MS3057-20A
（メーカー：第一電子工業株式会社、日本航空電子工業株式会社）

A	U相
B	V相
C	W相
D	FG



矢視C

慣性モーメント (GD ² /4) kg · m ²	静摩擦トルク N · m	電圧 V	容量 W
8.5 × 10 ⁻⁴	72.6	DC24V (0~+10%)	25

注記

- モータ特性表：900-150-918
- エンコーダ特性表：900-150-086（24ビット絶対値）
- 電磁ブレーキは保持用です。制動用として使用しないでください。
- 定格回転速度における、振動階級はV15となっています。
- リセプタクル結線用プラグ・クランプは付属していません。
- ご使用前に、モータに同梱の資料（安全上のご注意）を確認していただき、モータの取り扱いにはご注意ください。
- 保護構造は、IP67に適合します。但し、軸貫通部は除きます。
- 本機種をCE対応品または保護構造IP67適合品としてご使用の場合は、プラグ、クランプ類は900-156-761から選定してください。
- モータ側コネクタ及びエンコーダ側コネクタのピンは、直接手で触れないでください。静電気等により損傷する恐れがあります。
- コネクタは下向きとなるように取付けることをお勧めします。
- モータ取付け用ボルトは六角穴付ボルトにて締付けてください。
- オイルシール付のため、下記条件にてご使用ください。
・油面は、オイルシールのリップより下にしてご使用ください。
・オイルシールには、油の飛沫が掛かる程度にしてご使用ください。
・軸上でご使用される場合は、リップ部に油が溜まらないようにカバー等で保護してご使用ください。

形式	定格出力 kW	定格トルク N · m	時間定格	定格回転速度 min ⁻¹	電圧 V rms	定格電流 A rms	耐熱クラス	質量 kg	許容ラジアル 荷重Fr N	許容スラスト 荷重Fs N
SGM7G-75A7A6E	7.5	48	CONT.	1500	200 (3相)	54.7	F	35	1764 (軸端位置)	588

SCALE 1:4



DRAW.	14-11-13	村木
CHECK.		井上
APPR.		吉澤

TITLE ACサーボモータ Σ-7シリーズ外形図
SGM7Gモデル 7.5 kW

DWG. NO. 900-165-138
REV.