

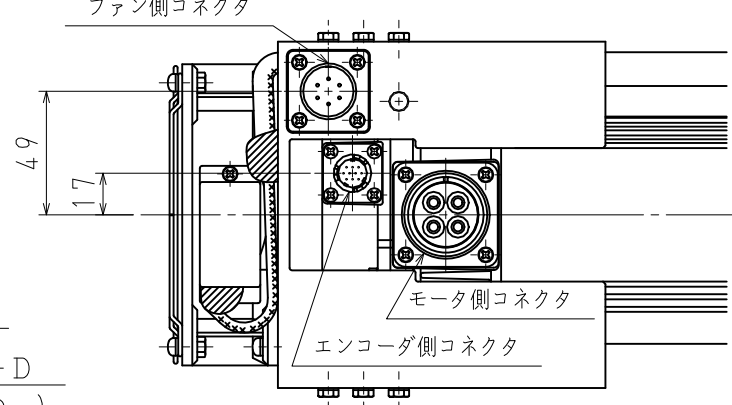
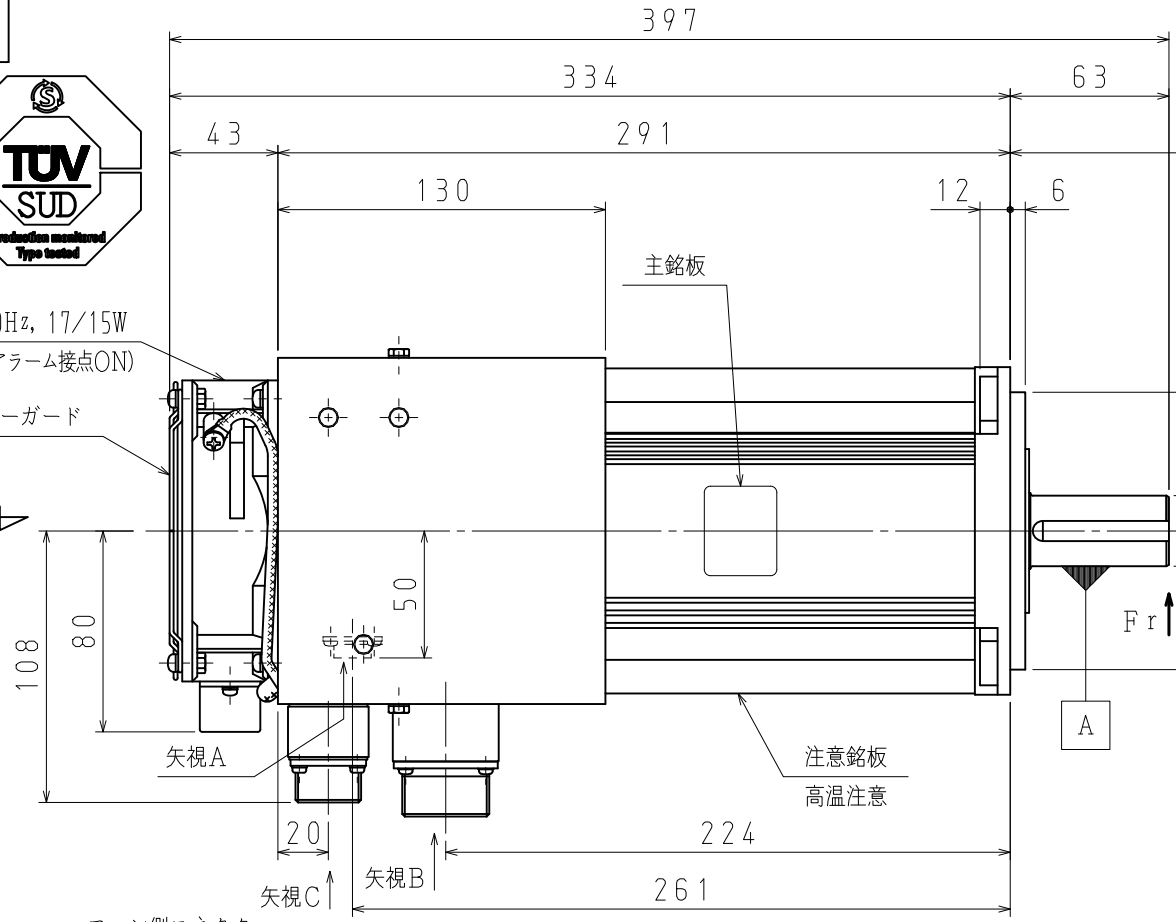
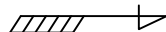
DWG. NO. 900-170-247



冷却ファン, 単相 220V, 50/60Hz, 17/15W  
回転異常検出装置付 (正常時, アラーム接点ON)

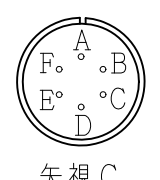
フィンガーガード

冷却風方向



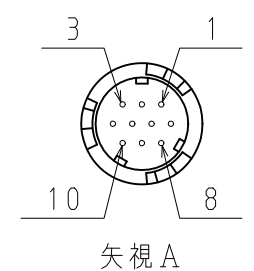
ファン側コネクタ結線仕様  
リセプタクル: N/MS3102A14S-6P  
適用プラグ (御社にてご準備ください。)  
プラグ: MS3108B14S-6S  
ケーブルクランプ: MS3057-6A  
(メーカー: 第一電子工業株式会社, 日本航空電子工業株式会社)

A	ファンモータ
B	ファンモータ
C	-
D	アラーム端子
E	アラーム端子
F	FG



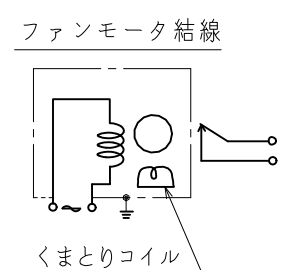
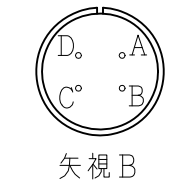
エンコーダ側コネクタ結線仕様  
リセプタクル: CM10-R10P-D  
適用プラグ (御社にてご準備ください。)  
プラグ: CM10-SP10S-\*D (ストレート)  
ファンカバとの干渉のため, ストレートプラグをご使用ください。  
(メーカー: 第一電子工業株式会社)

1	PS
2	/PS
3	-
4	PG5V
5	BAT (-)
6	BAT (+)
7	-
8	-
9	PG0V
10	FG

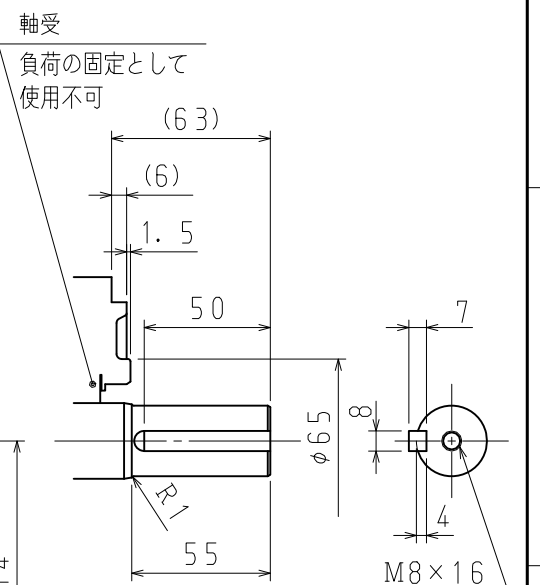
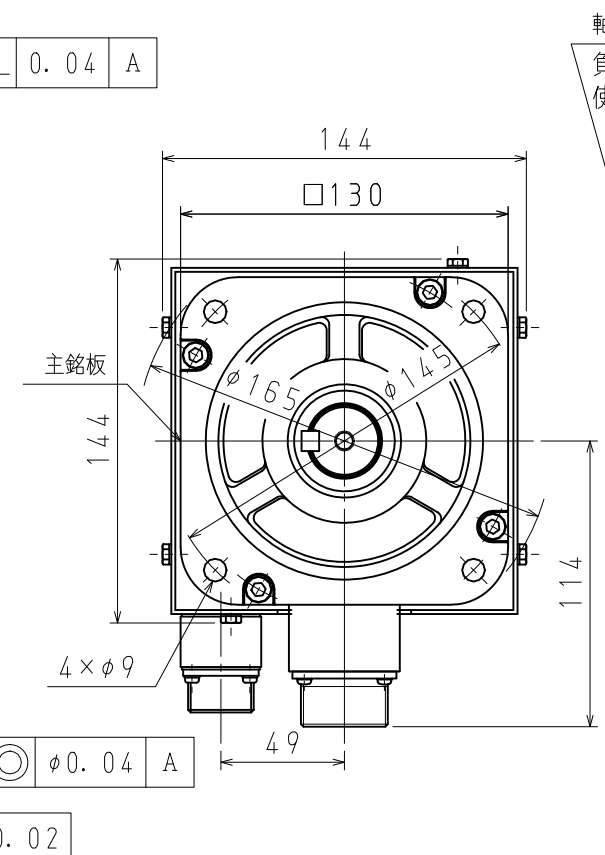


モータ側コネクタ結線仕様  
リセプタクル: CE05-2A22-22PD-D  
適用プラグ (御社にてご準備ください。)  
プラグ: MS3108B22-22S  
ケーブルクランプ: MS3057-12A  
(メーカー: 第一電子工業株式会社, 日本航空電子工業株式会社)

A	U相
B	V相
C	W相
D	FG



ファンモータ結線  
接点容量  
•最大許容電圧 350V (AC, DC)  
•最大許容電流 120mA (AC, DC)  
•最大制御容量 360mW  
アラーム接点  
•ファン回転正常時 ON  
•1680±100min<sup>-1</sup>以下でOFF  
•起動時約3sec間もOFF



軸受  
負荷の固定として  
使用不可  
•キーおよびキー溝:  
JIS B 1301-1996平行キー  
(キー溝 締込み形)  
•平行キーを付属します。

軸端詳細図

- 注記
- モータ特性表 : 900-150-912
  - エンコーダ特性表: 900-150-086 (24ビット絶対値)
  - 定格回転速度における、振動階級はV15となっています。
  - リセプタクル結線用プラグ・クランプは付属していません。
  - ご使用前に、モータに同梱の資料 (安全上のご注意) を確認していただき、モータの取り扱いにはご注意ください。
  - 保護構造は、IP22となります。
  - 本機種をCE対応品としてご使用の場合は、プラグ、クランプ類は900-156-761から選定してください。
  - モータ側コネクタ及びエンコーダ側コネクタのピンは、直接手で触れないでください。静電気等により損傷する恐れがあります。
  - コネクタは下向きとなるように取付けることをお勧めします。
  - モータ取付け用ボルトは六角穴付ボルトにて締付けてください。
  - 冷却ファンの電圧仕様は220V±10%となっています。

形式	定格出力 kW	定格トルク N・m	時間定格	定格回転速度 min <sup>-1</sup>	電圧 Vrms	定格電流 Arms	耐熱クラス	質量 kg	許容ラジアル荷重 Fr N	許容スラスト荷重 Fs N
SGM7A-70A7A61	7.0	22.3	CONT.	3000	200 (3相)	38.3	F	18.5	1176 (軸端位置)	392

全面書換 (海外規格マーク追加他) 14.11.21 黒米/古澤

SCALE 1:3

**YASKAWA**

DRAW. 14-09-25 いのうえ  
CHECK. いのうえ  
APPR. 吉澤

TITLE ACサーボモータ Σ-7シリーズ外形図  
SGM7Aモデル 7.0kW

DWG. NO. 900-170-247

REV. 1

SIZE A3