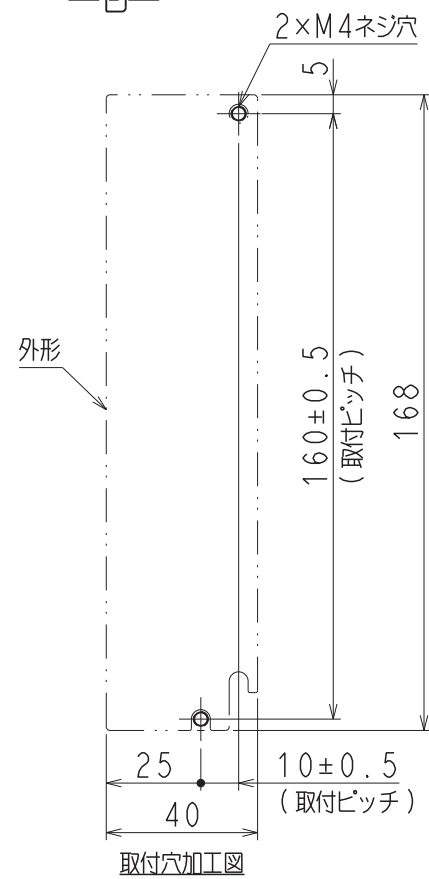
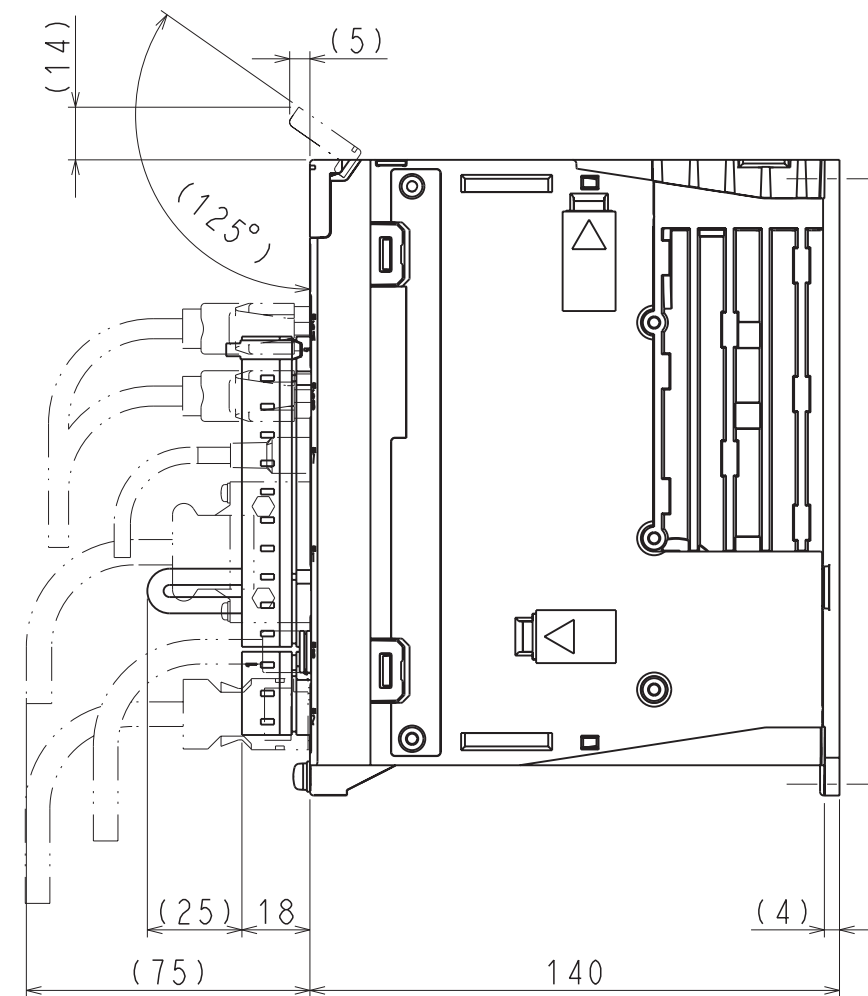
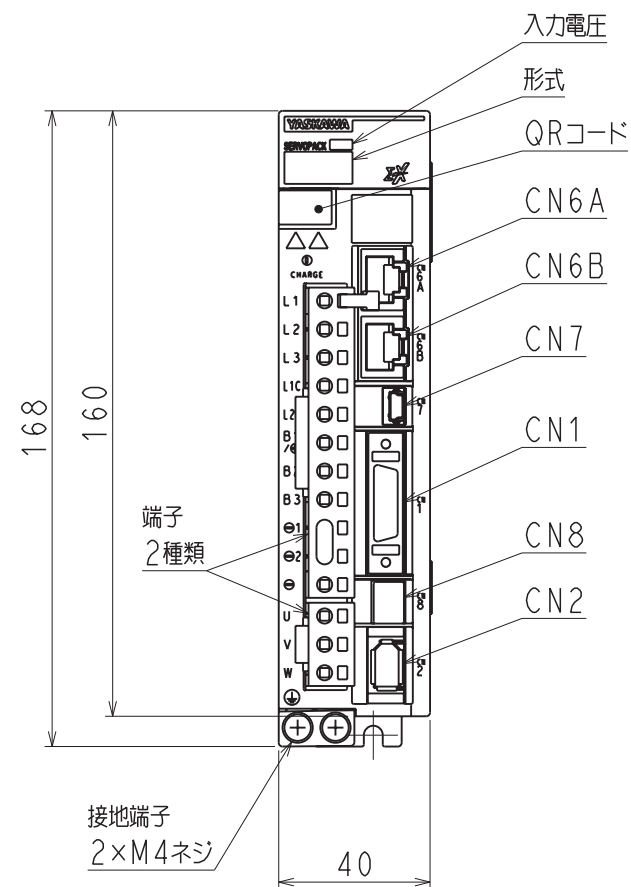
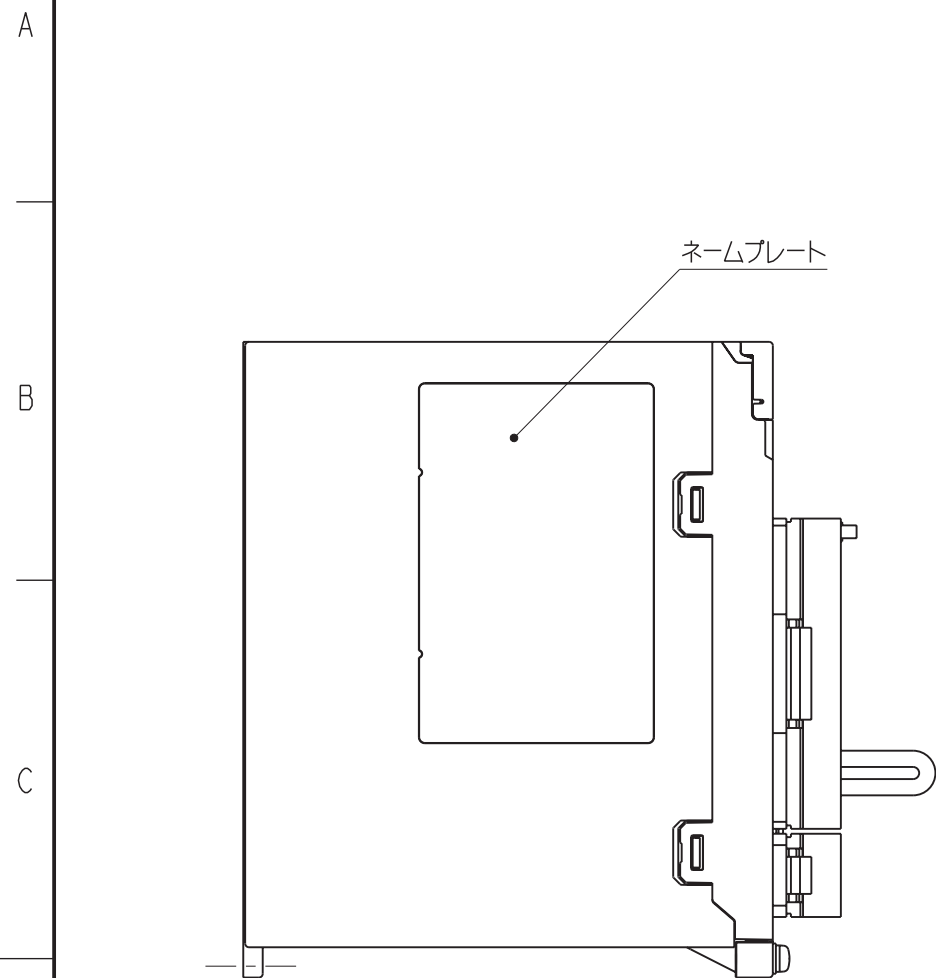


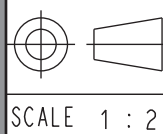
DWG. NO. 900-256-690-1/2



(注) 取付けはユーザーズマニュアルの取付け基準を参照ください。

概算質量：0.8kg

REFERENCE ONLY



YASKAWA

REFERENCE ONLY

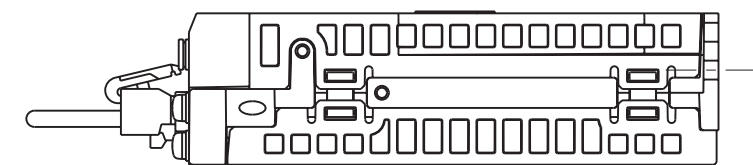
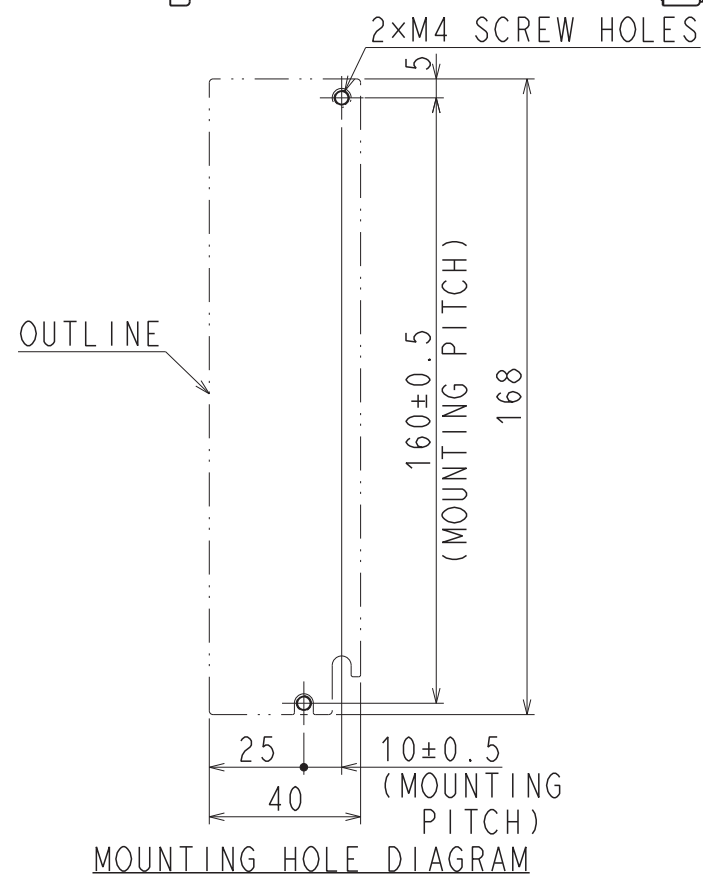
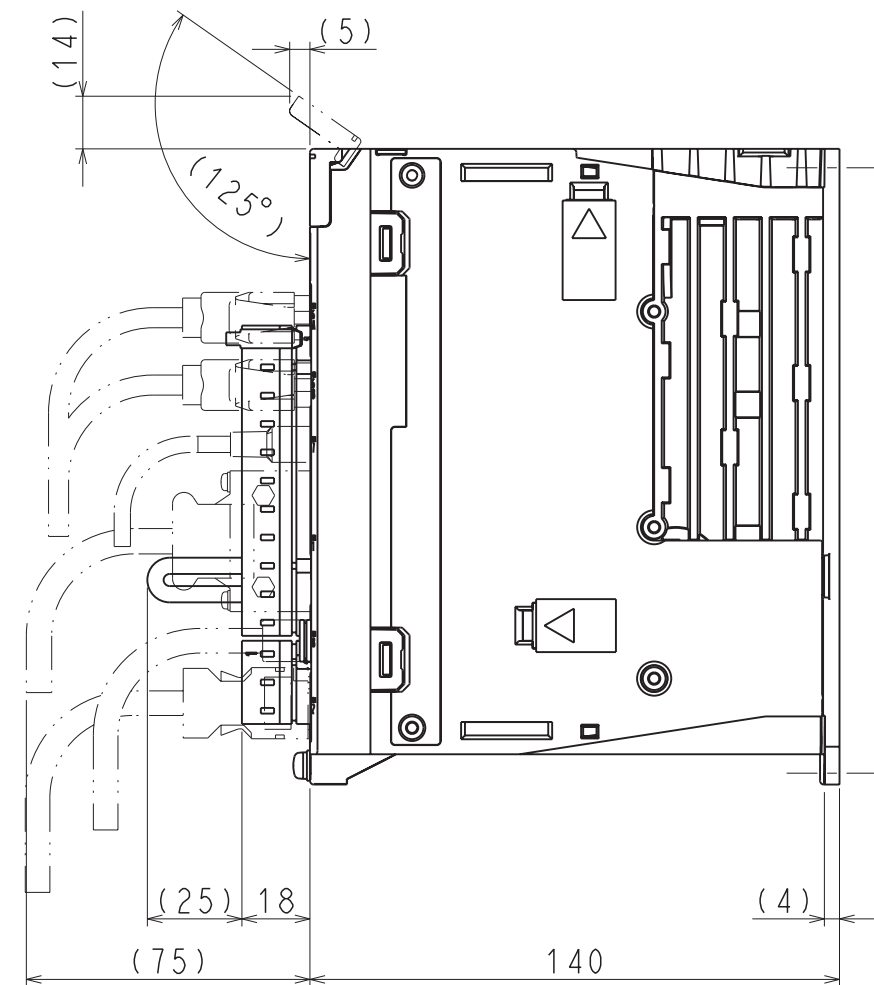
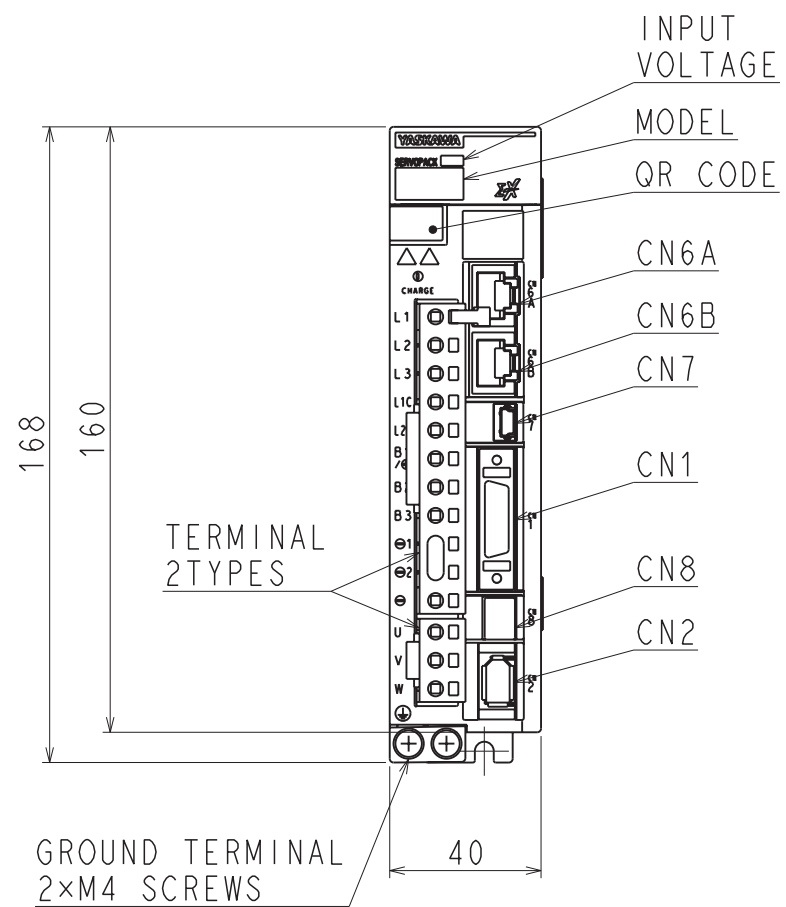
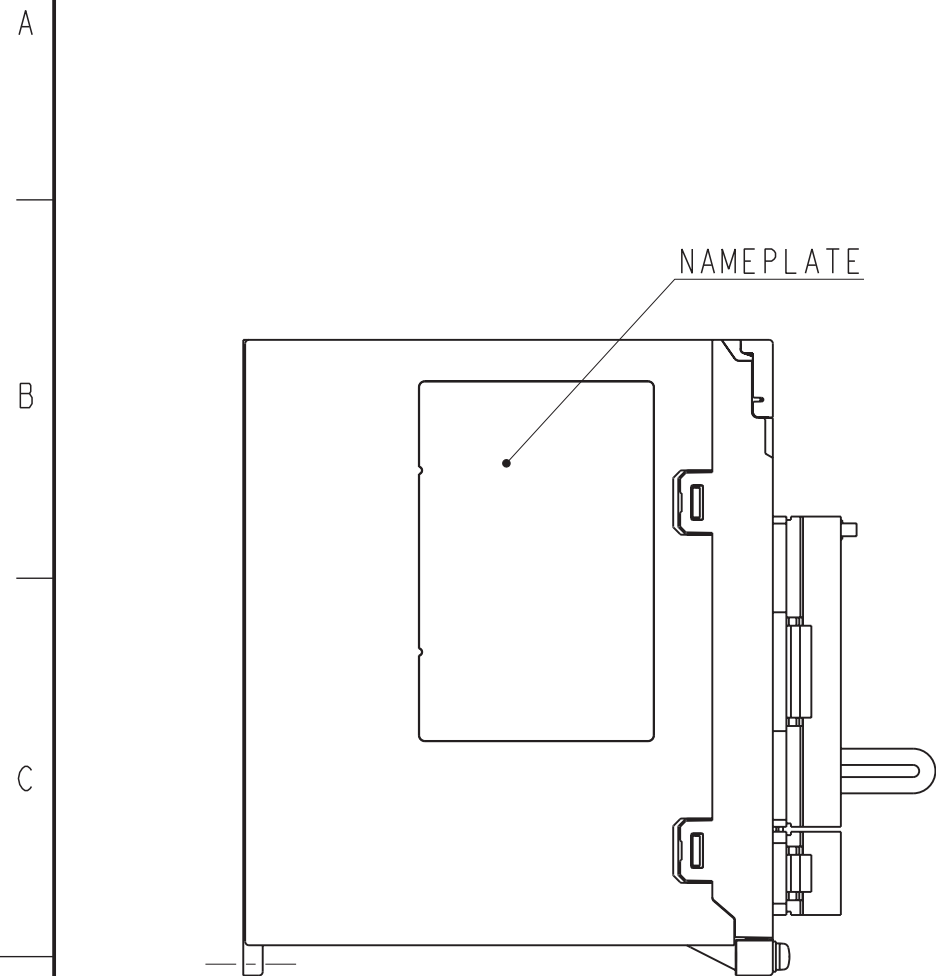
TITLE
SERVOPACK 外形図
SGDXS-R70/R90/1R6A□□A*
(□□：40、A0)(*：オプション仕様)

DWG. NO.
900-256-690

REV.
1/2

SIZE A3

DWG. NO. 900-256-690-2/2



(NOTE) Refer to the USER'S MANUAL for a standard for installation.

APPROX. MASS: 0.8kg
DIMENSION IN mm

REFERENCE ONLY	SCALE 1 : 2	YASKAWA	REFERENCE ONLY	TITLE	OUTLINE DRAWING OF SERVOPACK	REV.	2
				DWG. NO.	900-256-690	1	2

SGDXS-R70/R90/1R6A□□A*
(□□: 40, A0) (*: OPTION CODE)

SIZE A3