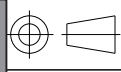


取付穴加工図 (スケール 1:3)

(注) 取付けはユーザーズマニュアルの取付け基準を参照ください。

概算質量: 0.9kg

REFERENCE ONLY



YASKAWA

REFERENCE ONLY

TITLE
SERVOPACK 外形図
SGDXS-R70/R90/1R6A□□A*
(□□: 40, A0) (*: オプション仕様)

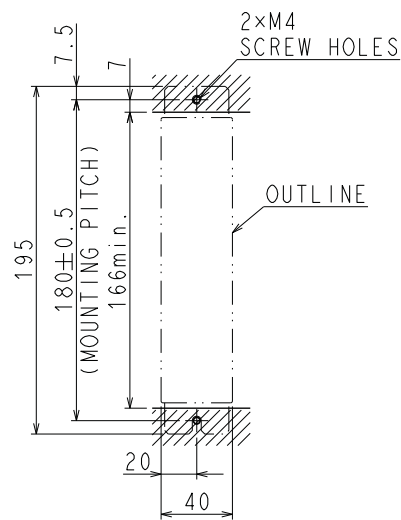
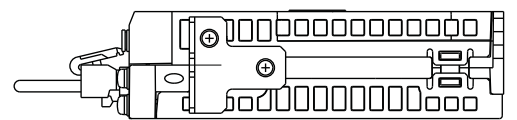
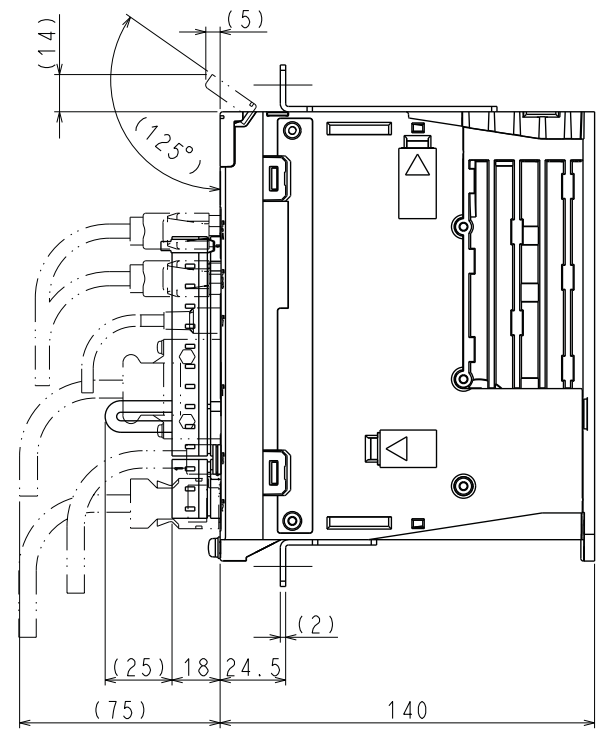
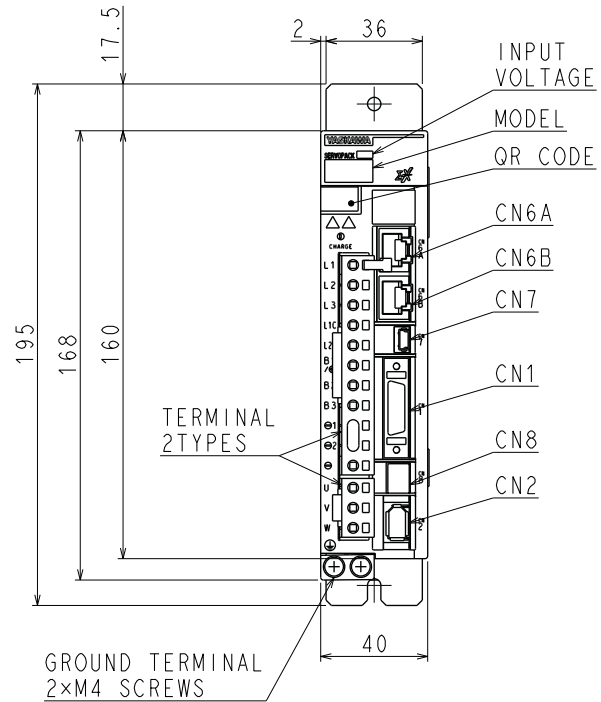
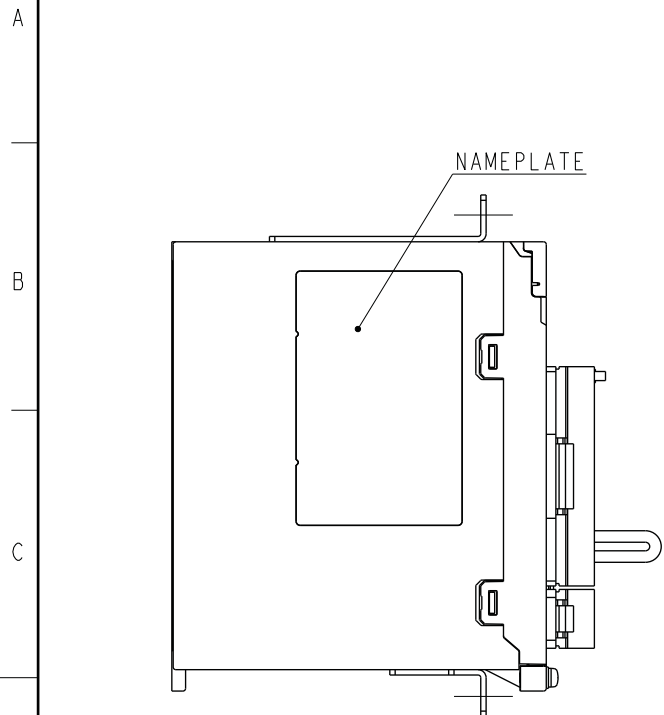
DWG. NO.

900-256-691

REV. 1/2

SIZE A3

DWG. NO. 900-256-691-2/2

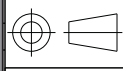


MOUNTING HOLE DIAGRAM (SCALE 1:3)

(NOTE) Refer to the USER'S MANUAL for a standard for installation.

APPROX. MASS: 0.9kg
DIMENSION IN mm

REFERENCE ONLY



SCALE 1 : 2

YASKAWA

REFERENCE ONLY

TITLE OUTLINE DRAWING OF SERVOPACK

SGDXS-R70/R90/1R6A□□A*
(□: 40. A0) (*: OPTION CODE)

DWG. NO.

900-256-691

REV.

2/2



SIZE A3