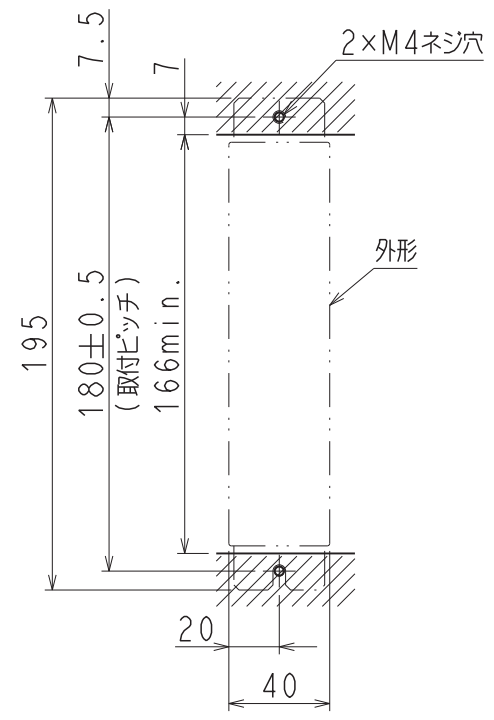
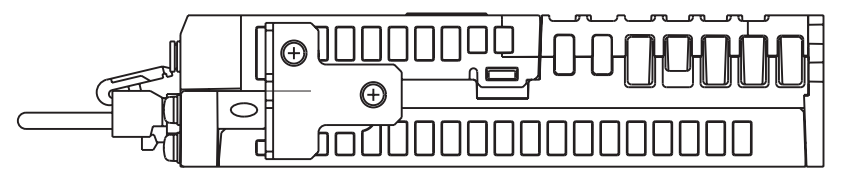
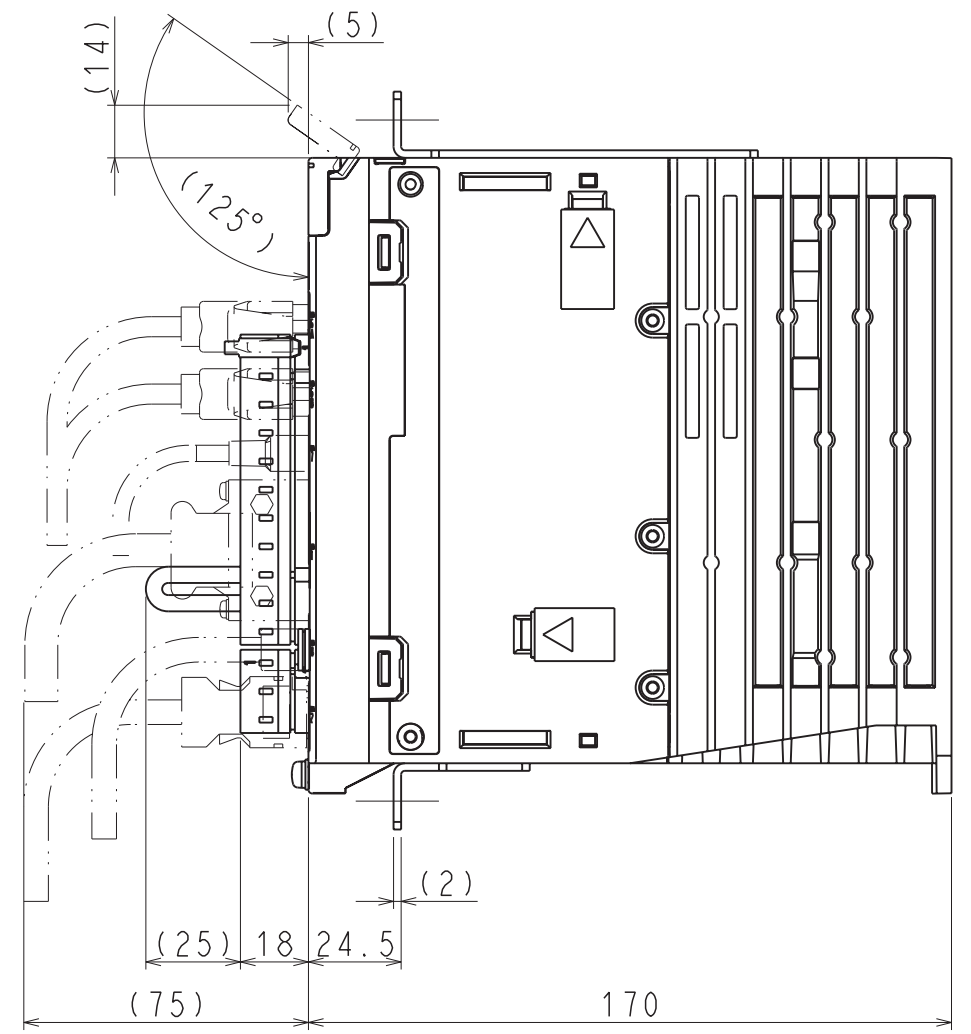
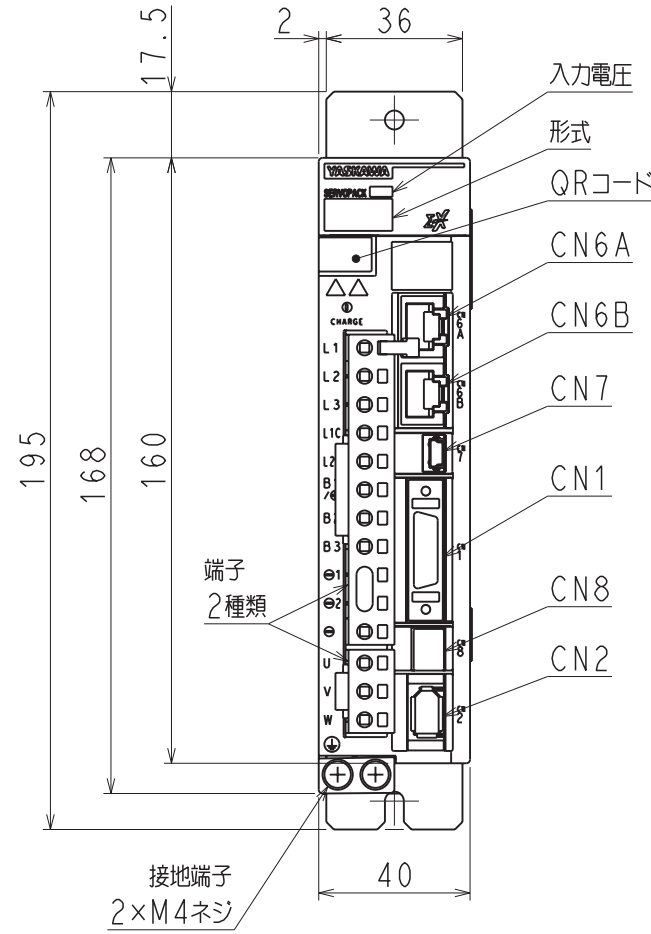
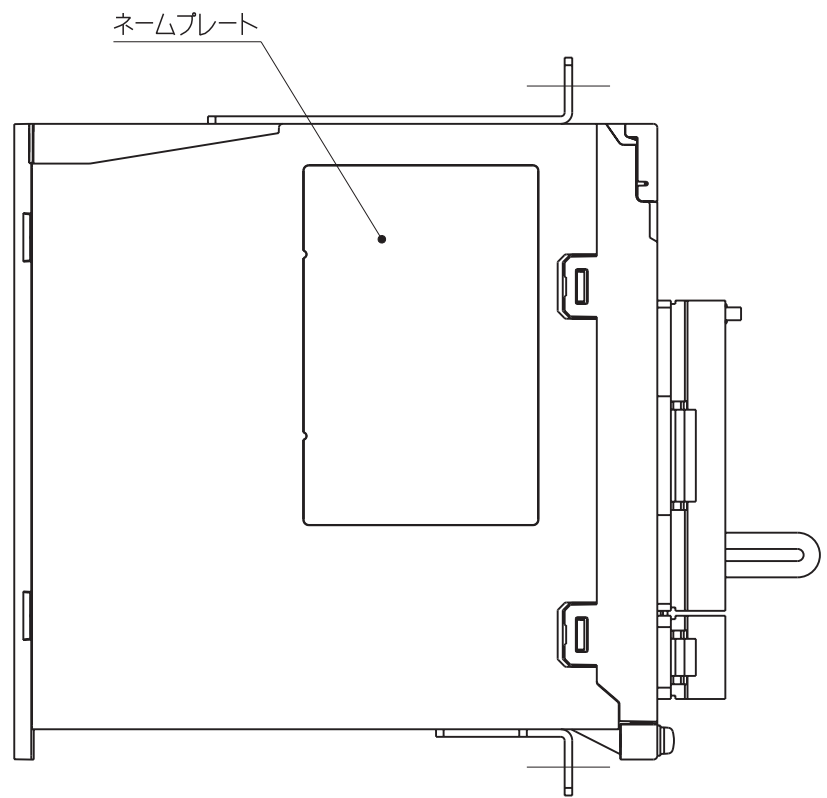


DWG. NO. 900-256-694-1/2

A
B
C
D
E
F

A
B
C
D
E
F

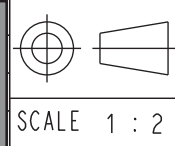


取付穴加工図 (スケール 1:3)

(注) 取付けはユーザーズマニュアルの取付け基準を参照ください。

概算質量: 1.1kg

REFERENCE ONLY



YASKAWA

REFERENCE ONLY

TITLE
SERVOPACK 外形図
SGDXS-2R8A□□A*
(□□: 40、A0) (*: オプション仕様)

DWG. NO.
900-256-694

REV. 1/2

SIZE A3

1

2

3

4

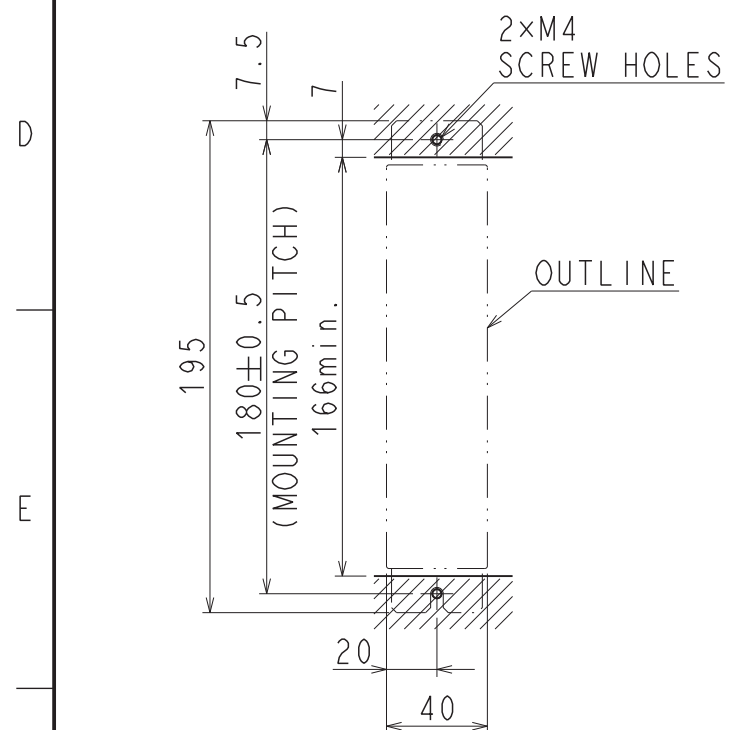
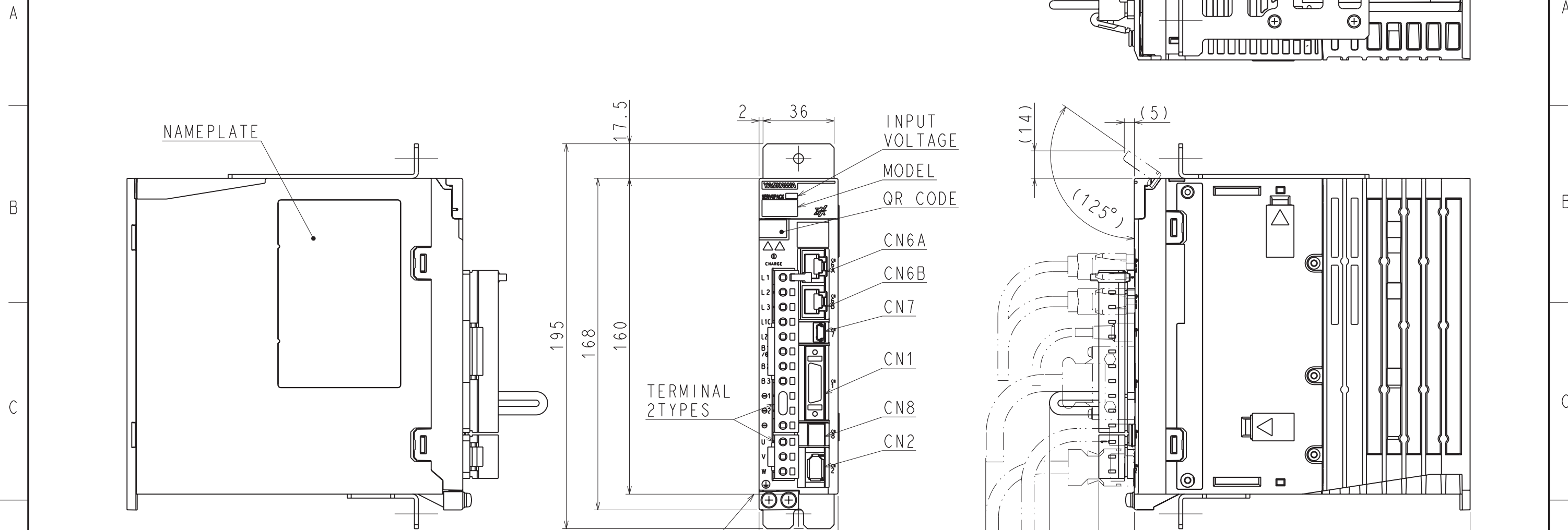
5

6

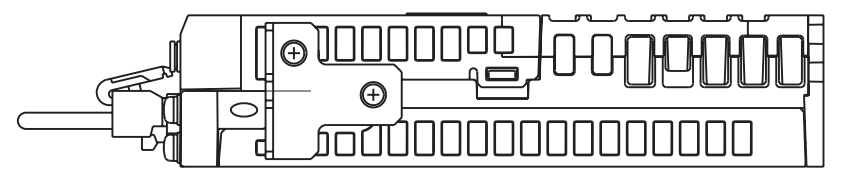
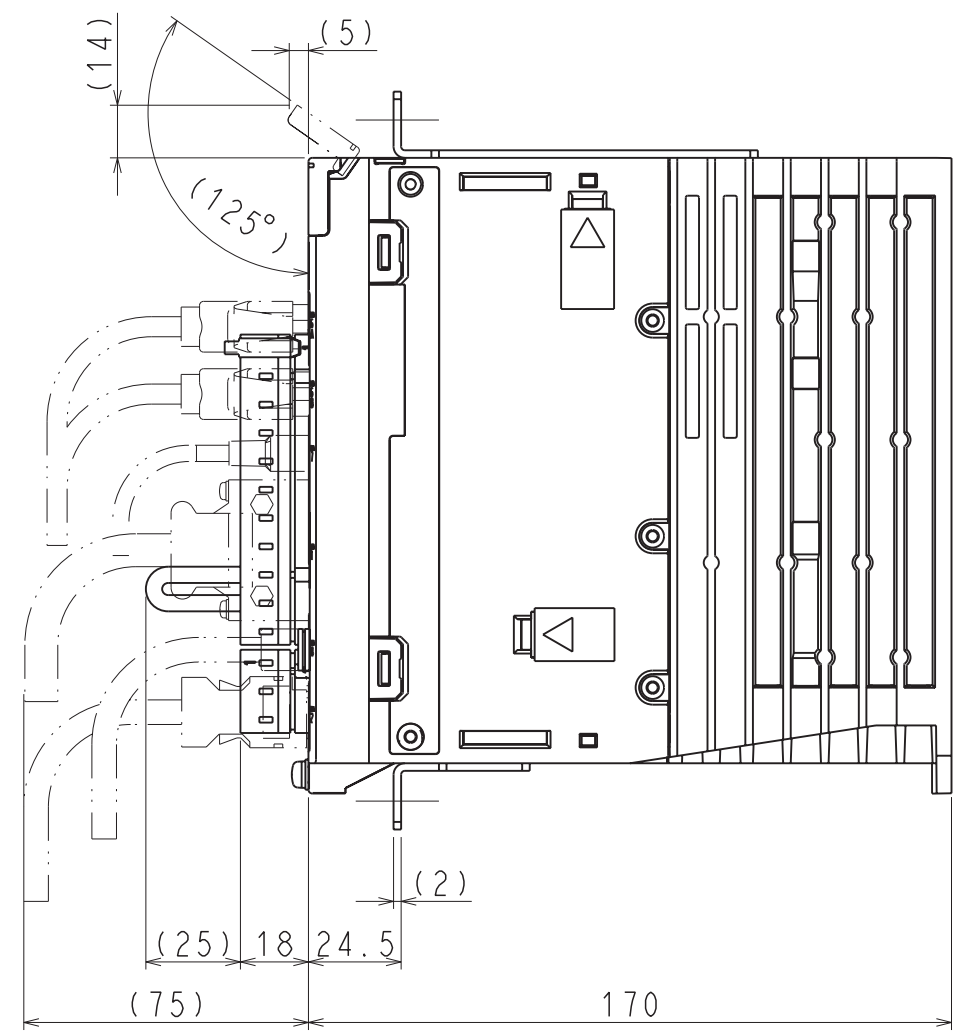
7

8

DWG. NO. 900-256-694-2/2



MOUNTING HOLE DIAGRAM(SCALE 1:3)



(NOTE) Refer to the USER'S MANUAL for a standard for installation.

APPROX. MASS: 1.1kg
DIMENSION IN mm

F	REFERENCE ONLY	 SCALE 1:2	REFERENCE ONLY	TITLE	OUTLINE DRAWING OF SERVOPACK	REV. 2/2
					SGDXS-2R8A□□A* (□□: 40, A0) (*: OPTION CODE)	
					SIZE	A3