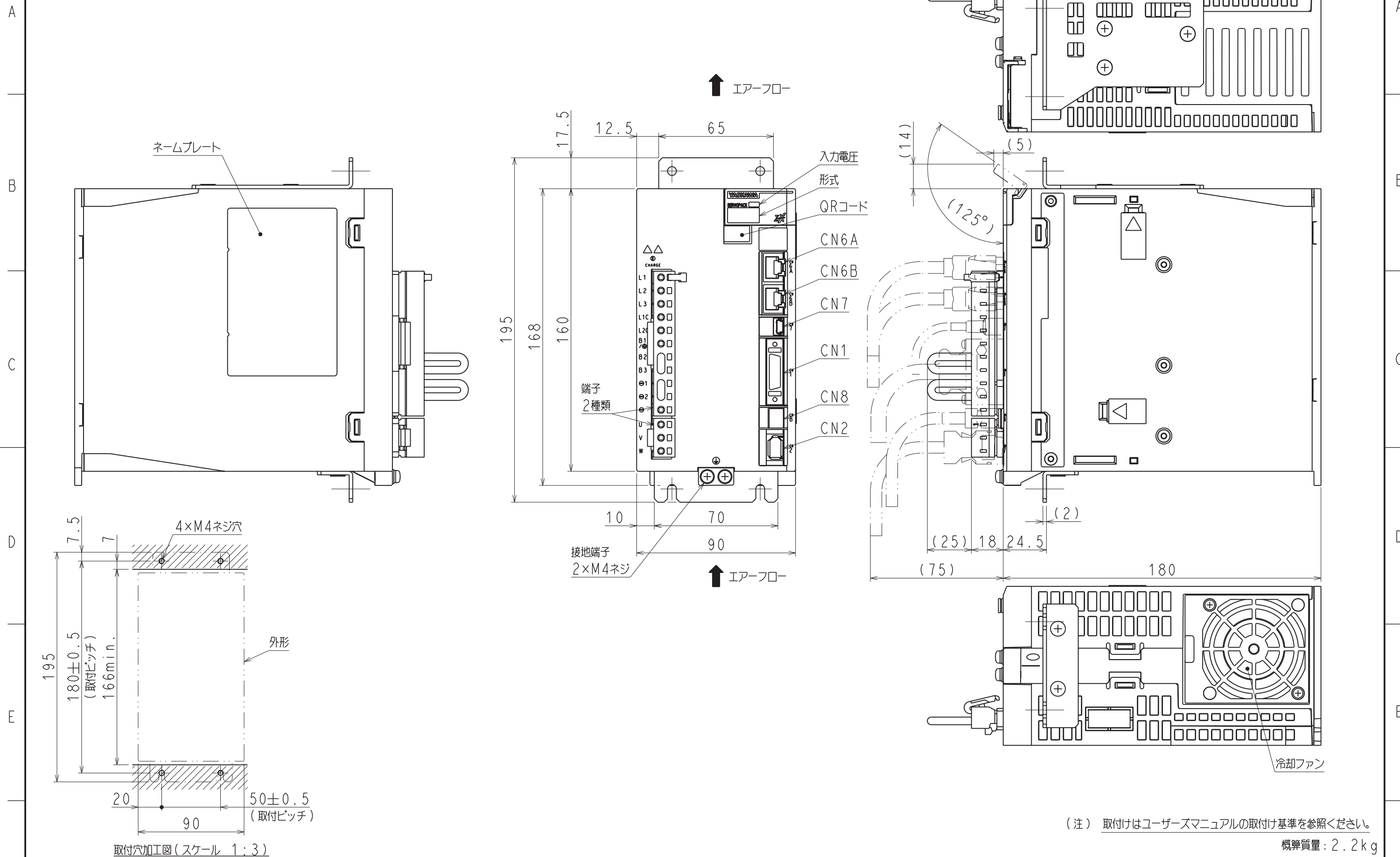


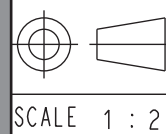
DWG. NO. 900-256-700-1/2



(注) 取付けはユーザーズマニュアルの取付け基準を参照ください。

概算質量: 2.2kg

REFERENCE ONLY



YASKAWA

REFERENCE ONLY

TITLE

SERVOPACK 外形図

SGDXS-120A□□A*
(□□: 40、A0) (*: オプション仕様)

DWG. NO.

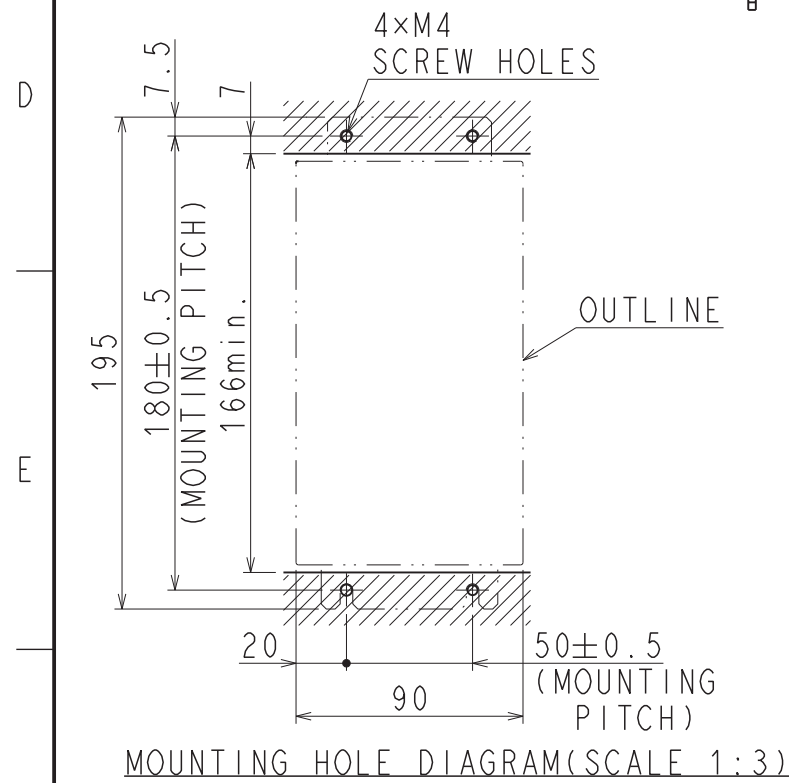
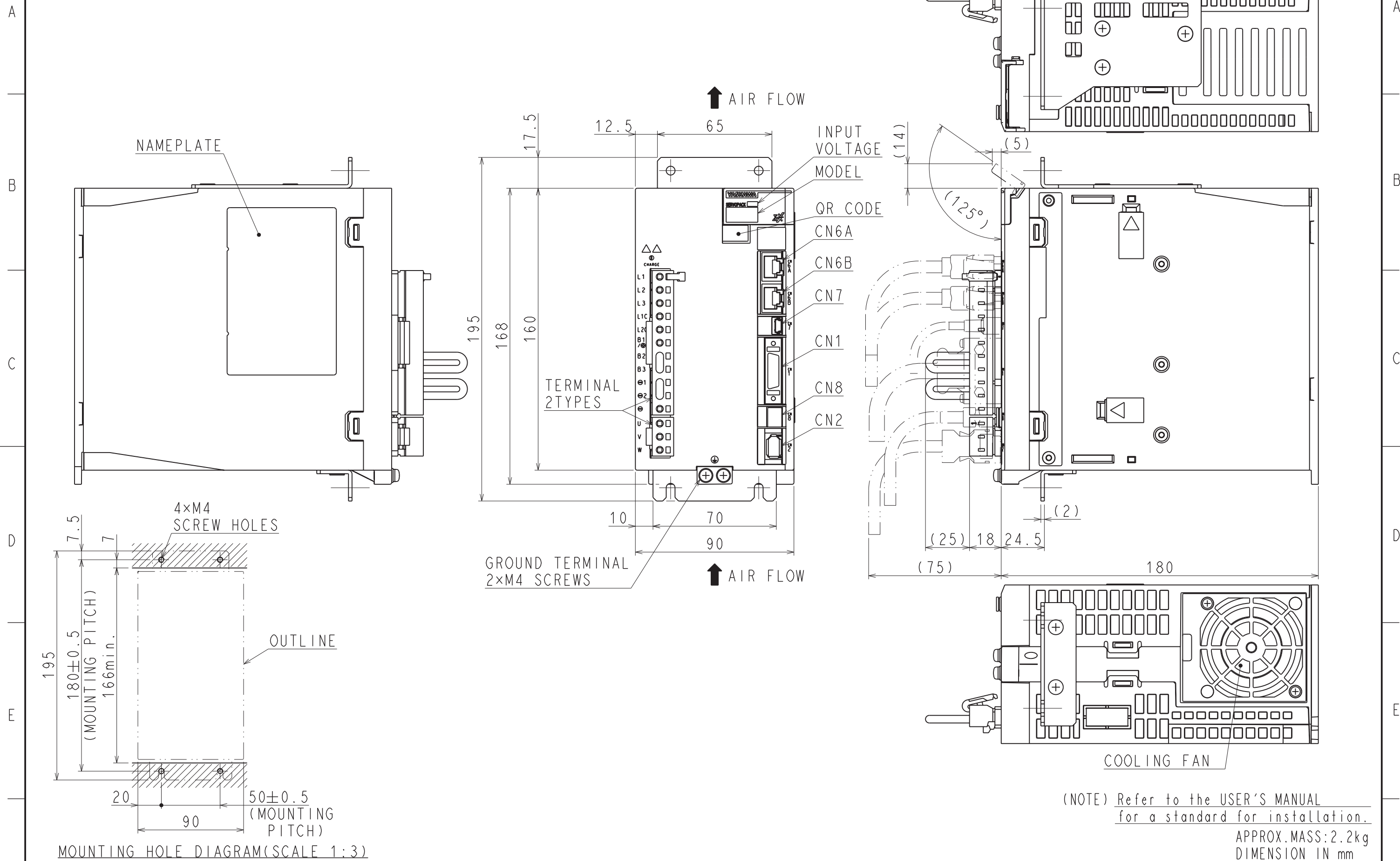
900-256-700

REV.

1/2

SIZE A3

DWG. NO. 900-256-700-2/2



(NOTE) Refer to the USER'S MANUAL for a standard for installation.

APPROX. MASS: 2.2kg
DIMENSION IN mm

F	REFERENCE ONLY	SCALE 1:2	YASKAWA	REFERENCE ONLY	TITLE	OUTLINE DRAWING OF SERVOPACK	REV.	1
						SGDXS-120A□□A* (□□: 40, A0) (*: OPTION CODE)	DWG. NO.	2/2
						900-256-700		
						SIZE	A3	