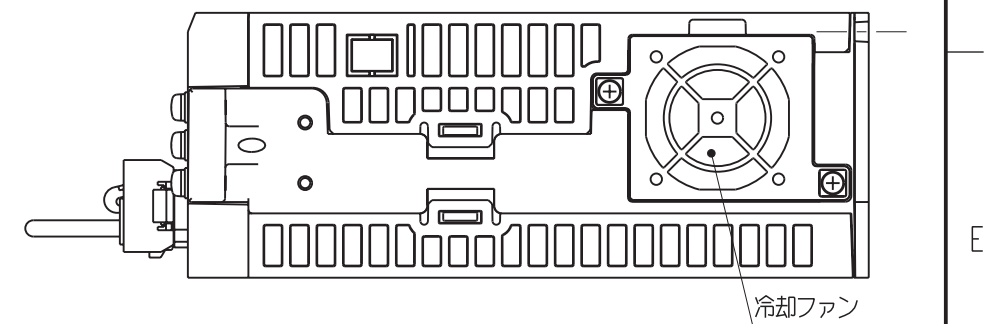
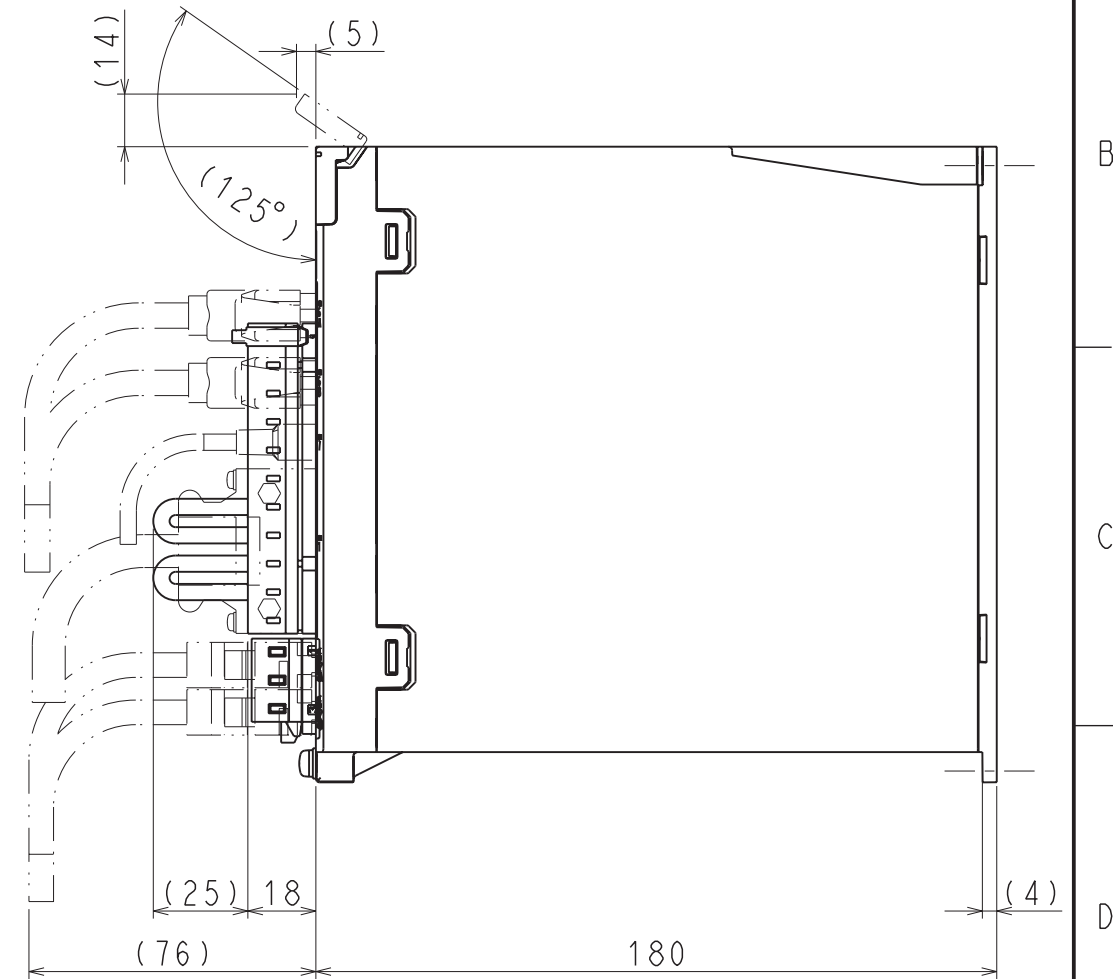
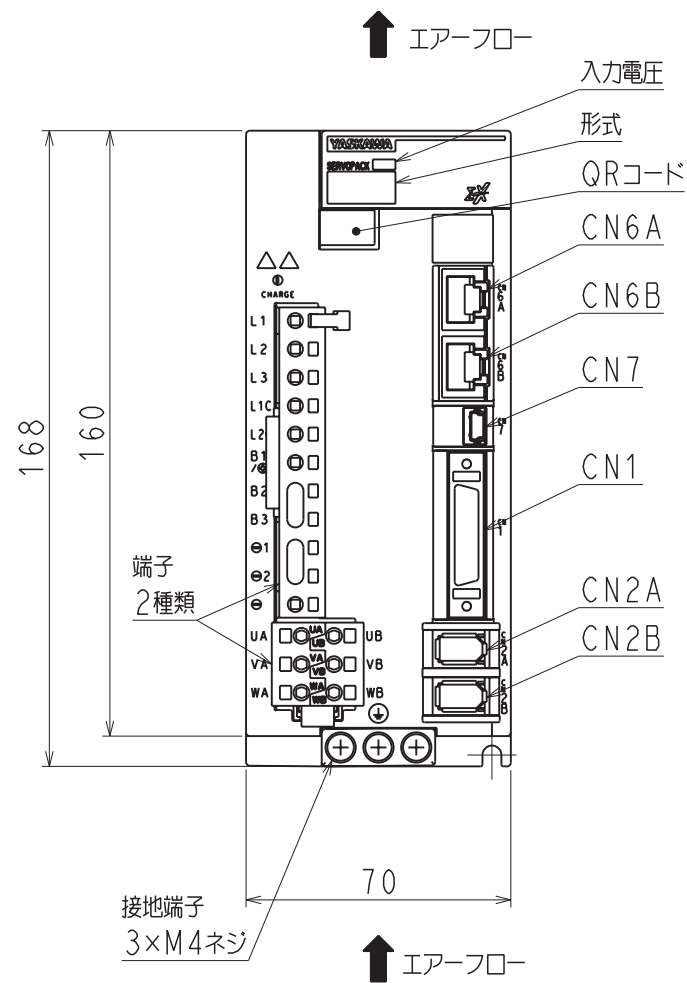
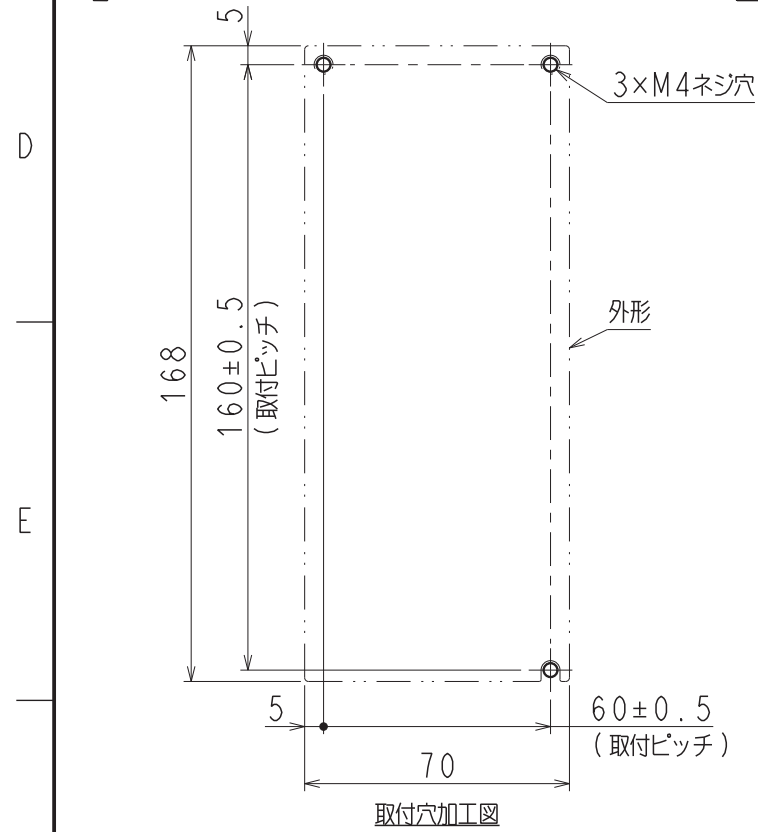
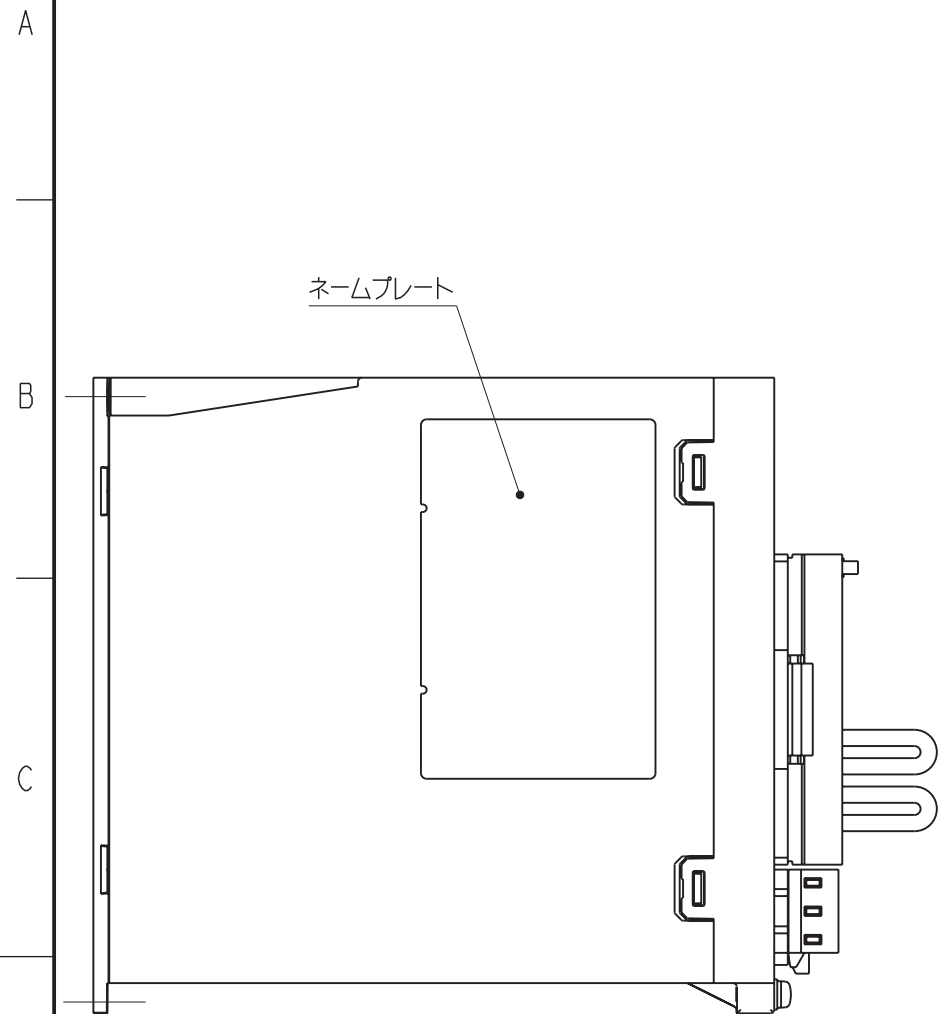


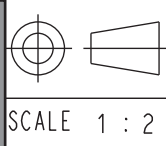
DWG. NO. 900-256-702-1/2



(注) 取付けはユーザーズマニュアルの取付け基準を参照ください。

概算質量: 1.7kg

REFERENCE ONLY



**YASKAWA**

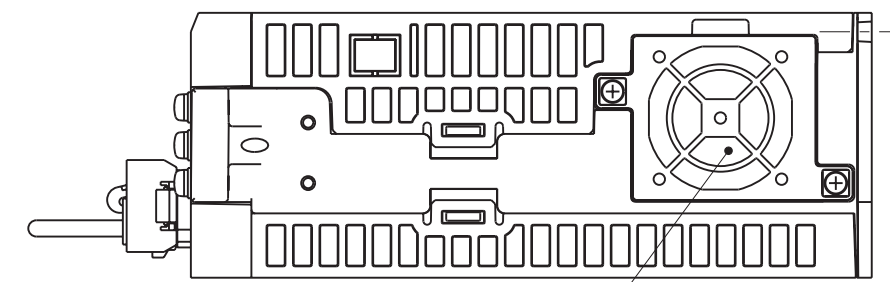
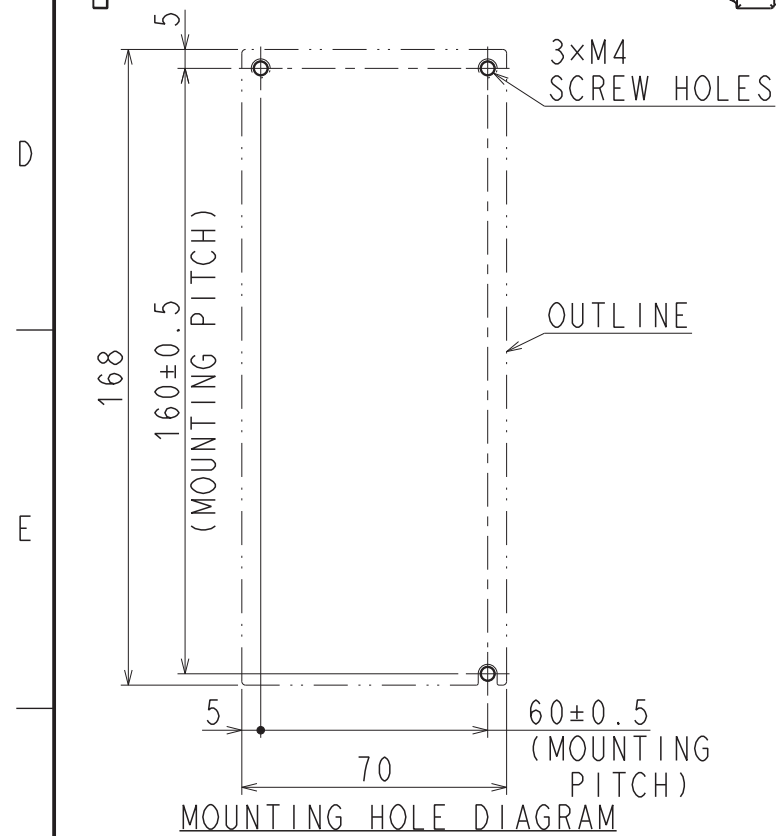
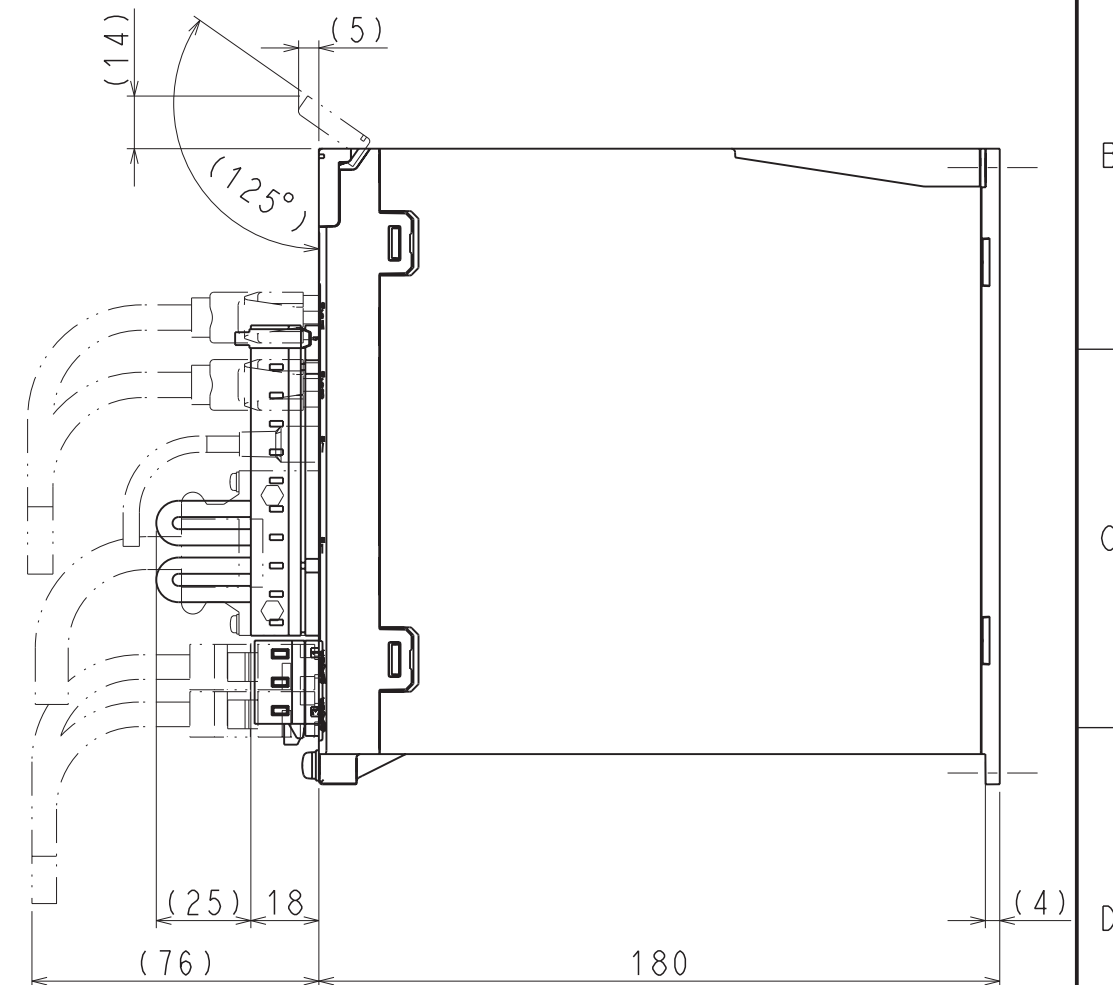
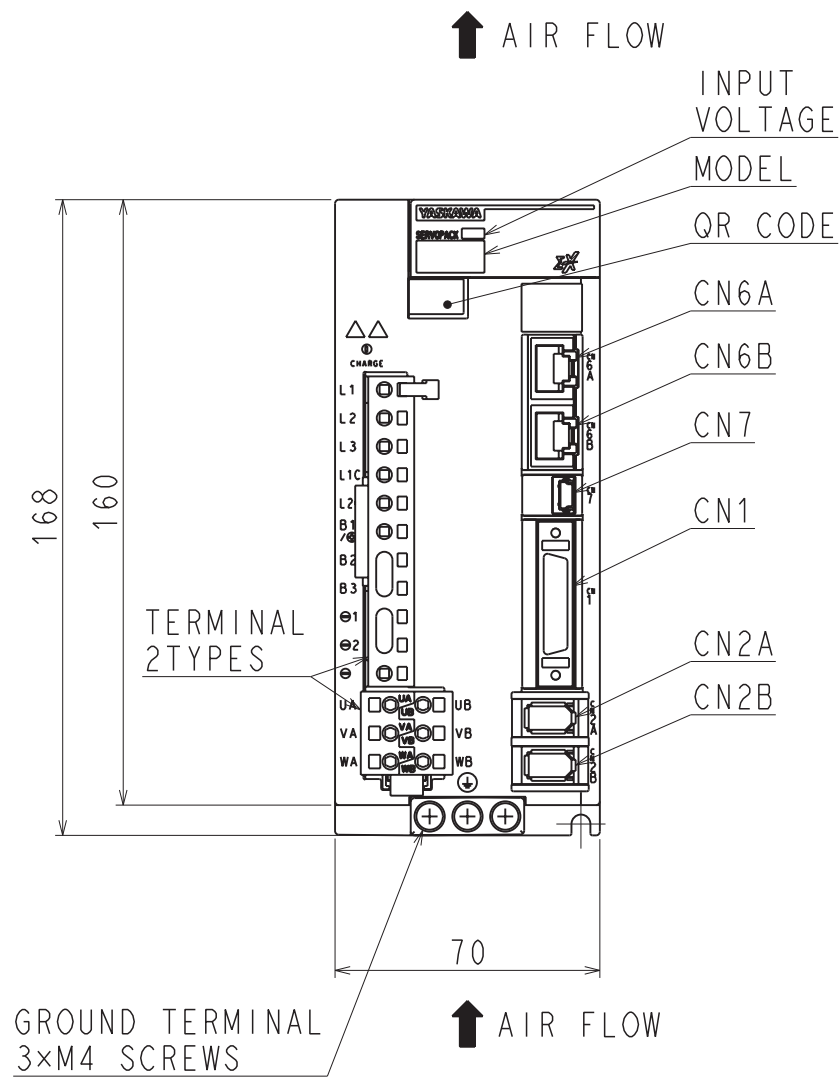
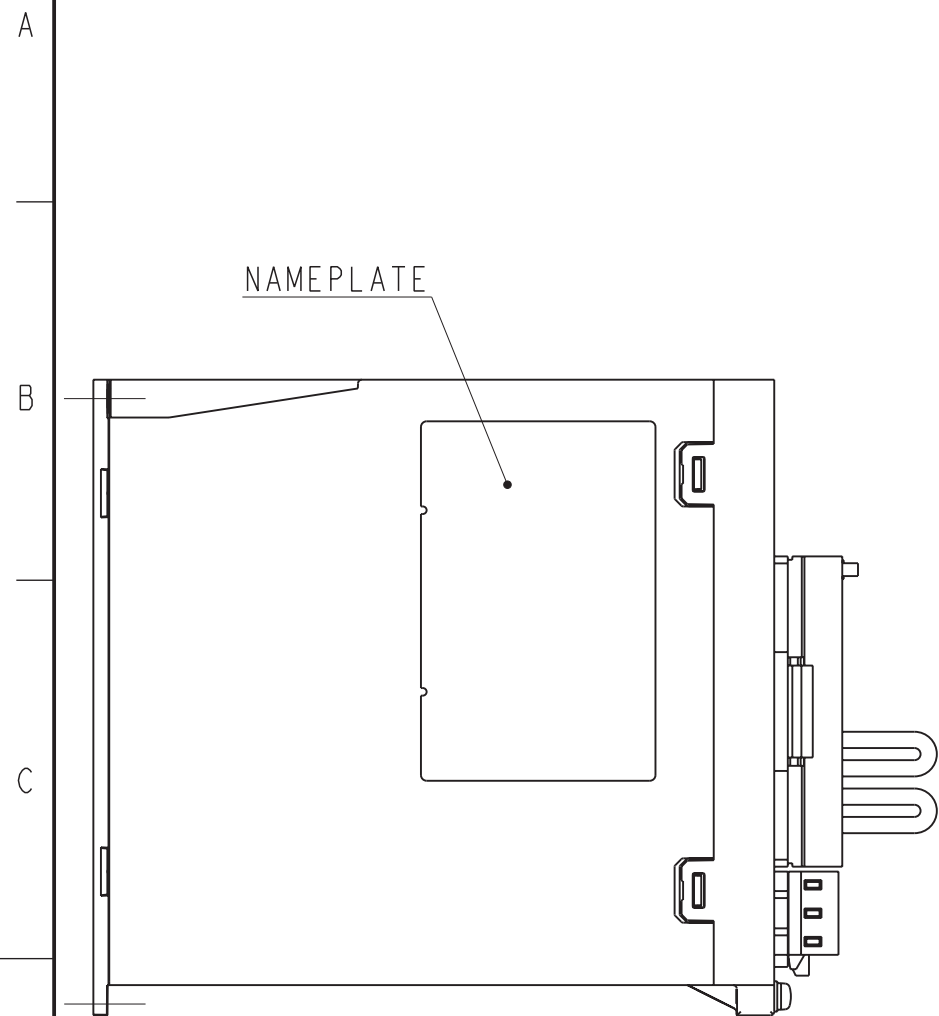
REFERENCE ONLY

TITLE  
SERVOPACK 外形図  
SGDXW-1R6/2R8A□□A\*  
(□□: 40、A0) (\*: オプション仕様)

REV. 1  
DWG. NO. 900-256-702 2

SIZE A3

DWG. NO. 900-256-702-2/2



(NOTE) Refer to the USER'S MANUAL for a standard for installation.

APPROX. MASS: 1.7kg  
DIMENSION IN mm

REFERENCE ONLY	SCALE 1 : 2	YASKAWA	REFERENCE ONLY	TITLE	OUTLINE DRAWING OF SERVOPACK	REV.	2
				DWG. NO.	900-256-702	2	1
					SGDXW-1R6/2R8A□□A* (□□: 40, A0) (*: OPTION CODE)	SIZE A3	