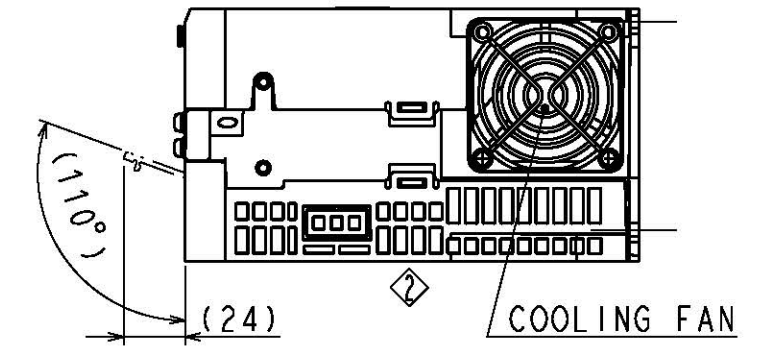
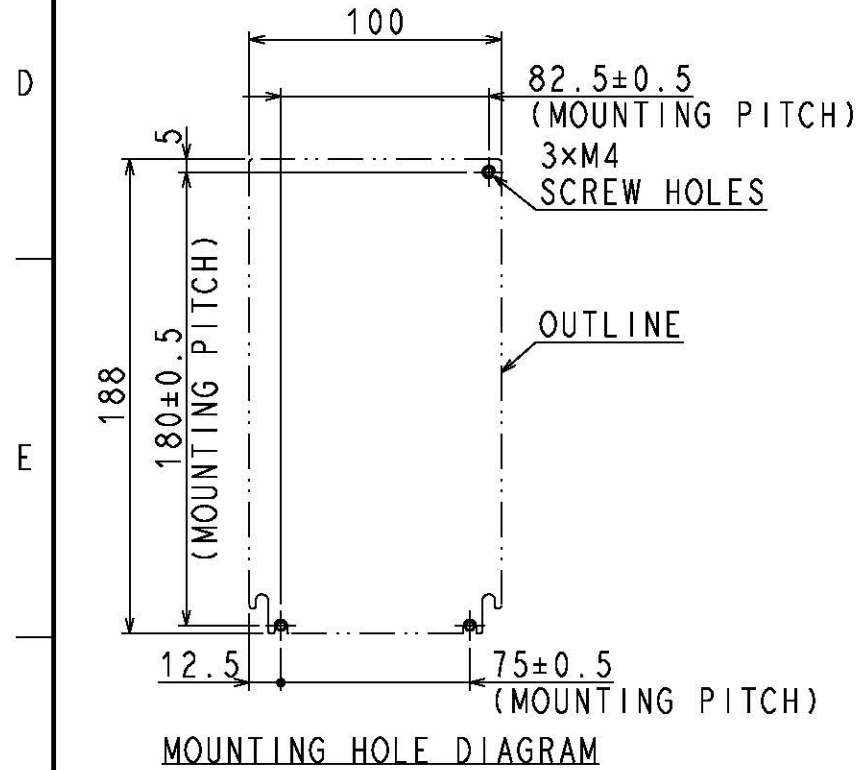
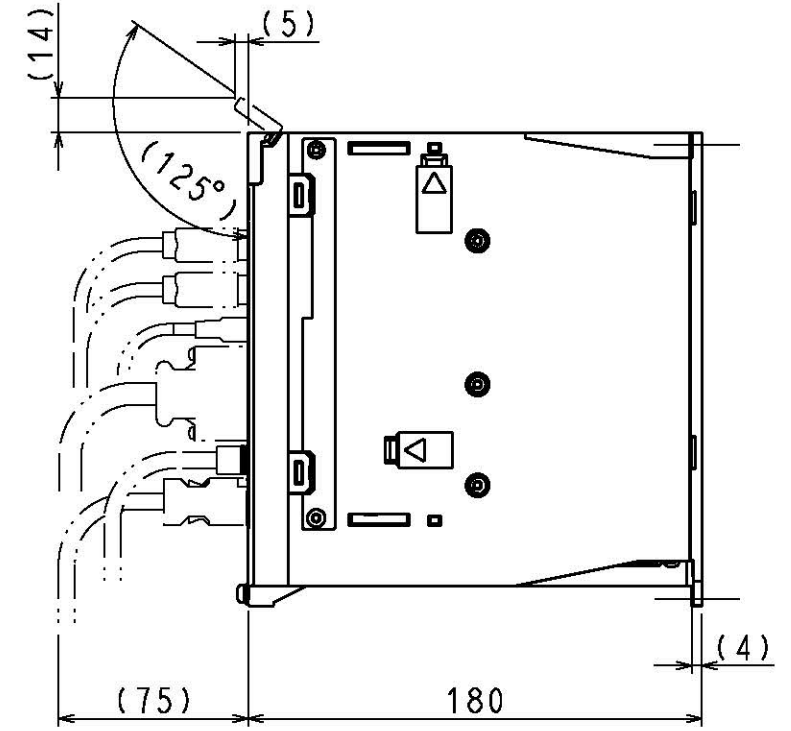
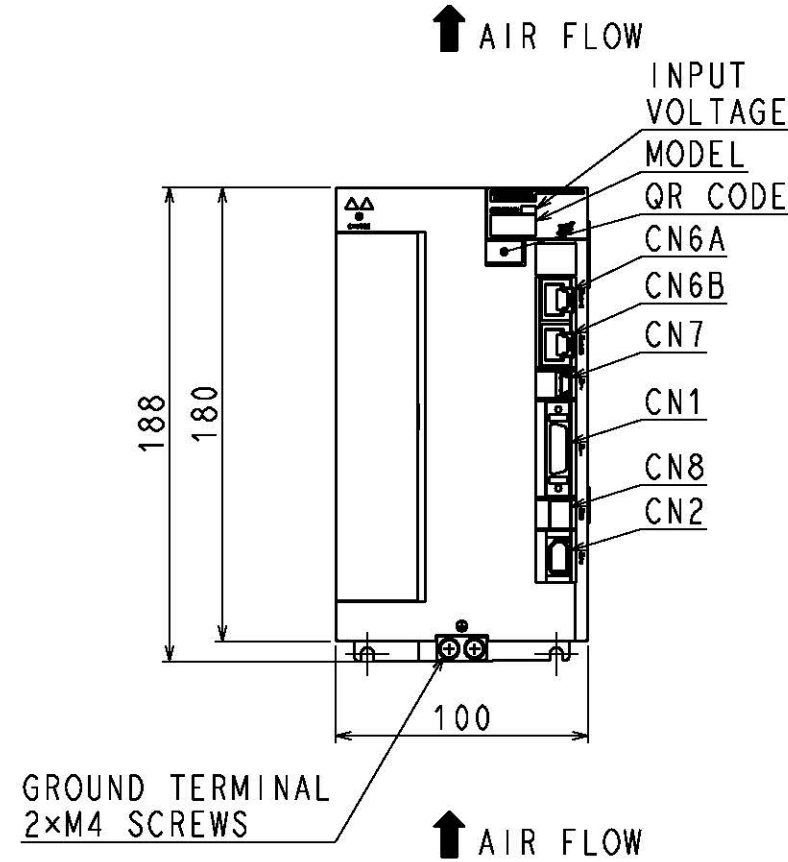
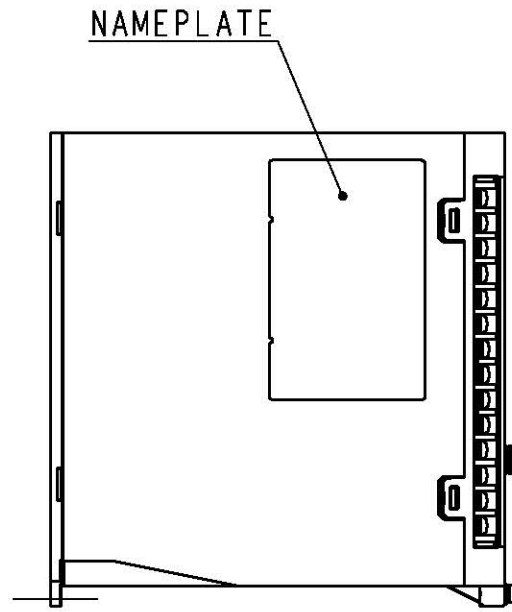
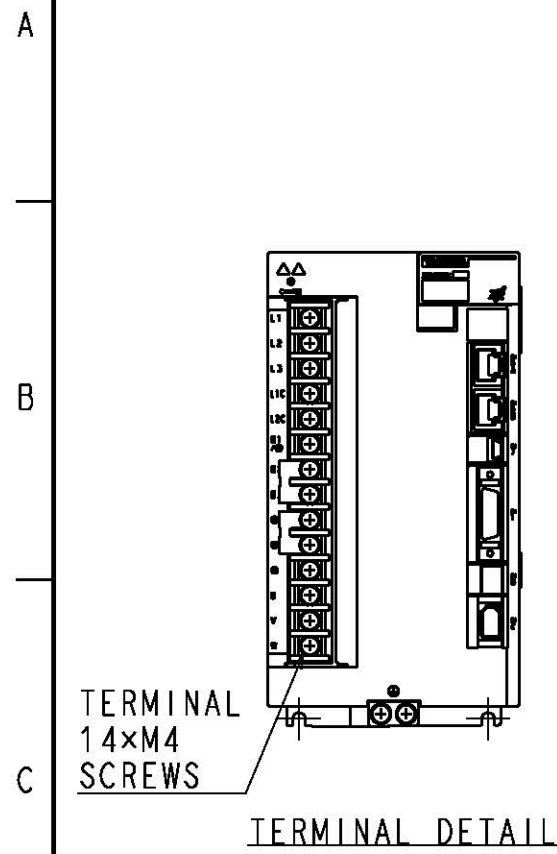


(注) 取付けはユーザーズマニュアルの取付け基準を参照ください。

概算質量: 2.8kg

F	参考図 REFERENCE ONLY		DRWN.	TITLE	SERVOPACK 外形図	REV.
			CHKD.			
	SCALE 1:3	YASKAWA	APRV.	SGDXS-180/200A□□A* (□□: 40、A0) (*: オプション仕様)		2
					SIZE	A3

DWG. NO. 900-257-479-2/2



(NOTE) Refer to the USER'S MANUAL
for a standard for installation.

APPROX. MASS: 2.8kg
DIMENSION IN mm

F	参考図 REFERENCE ONLY	SCALE 1 : 3	YASKAWA	DRWN.	TITLE OUTLINE DRAWING OF SERVOPACK	REV. 2/2
				CHKD.		
				APRV.	(□: 40, A0) (*: OPTION CODE)	2/2

SIZE A3