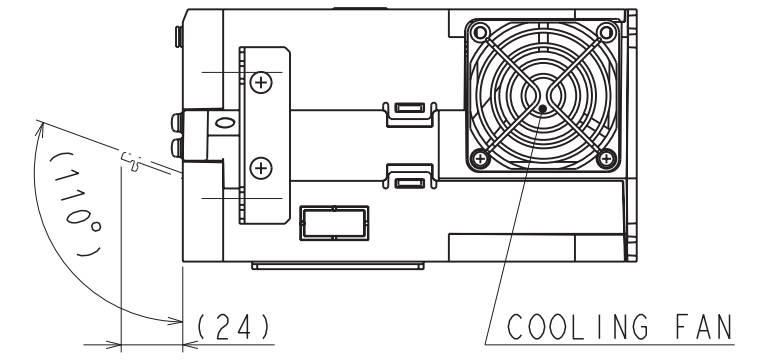
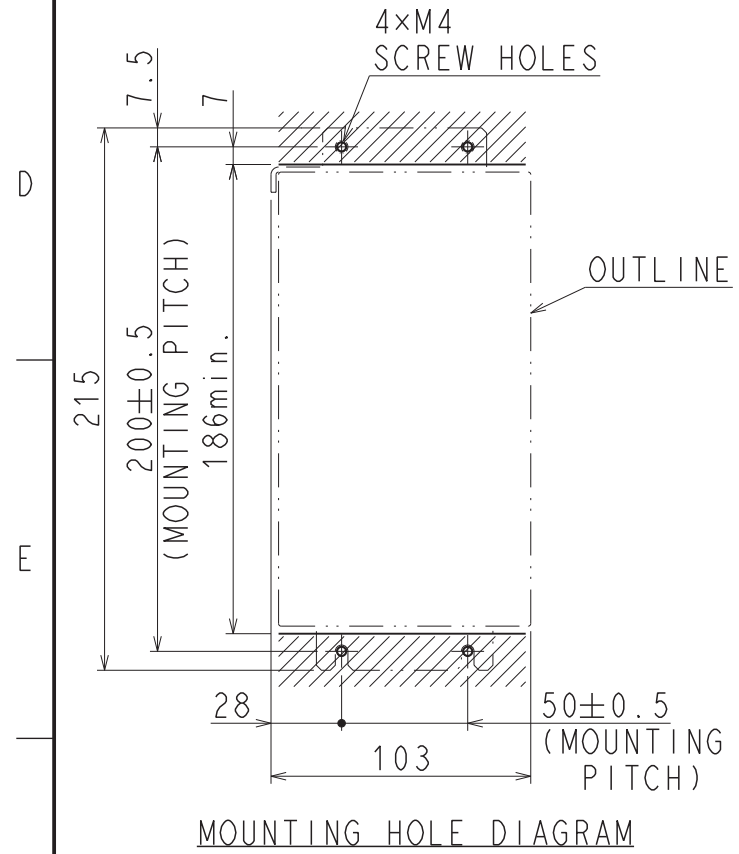
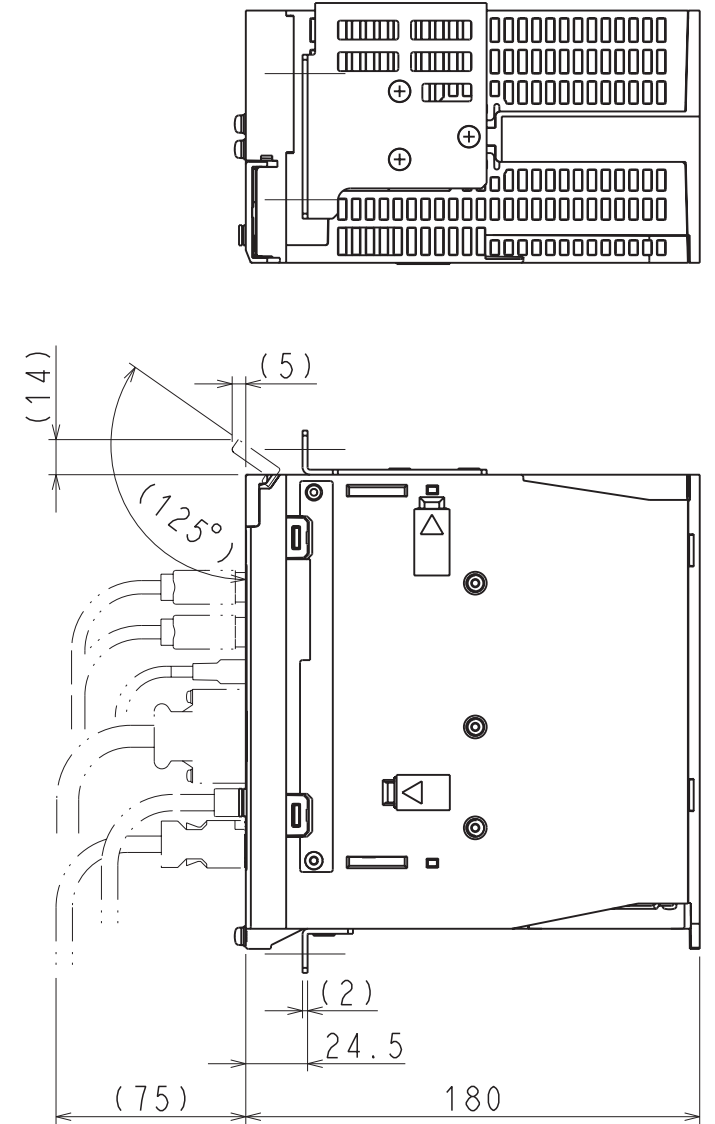
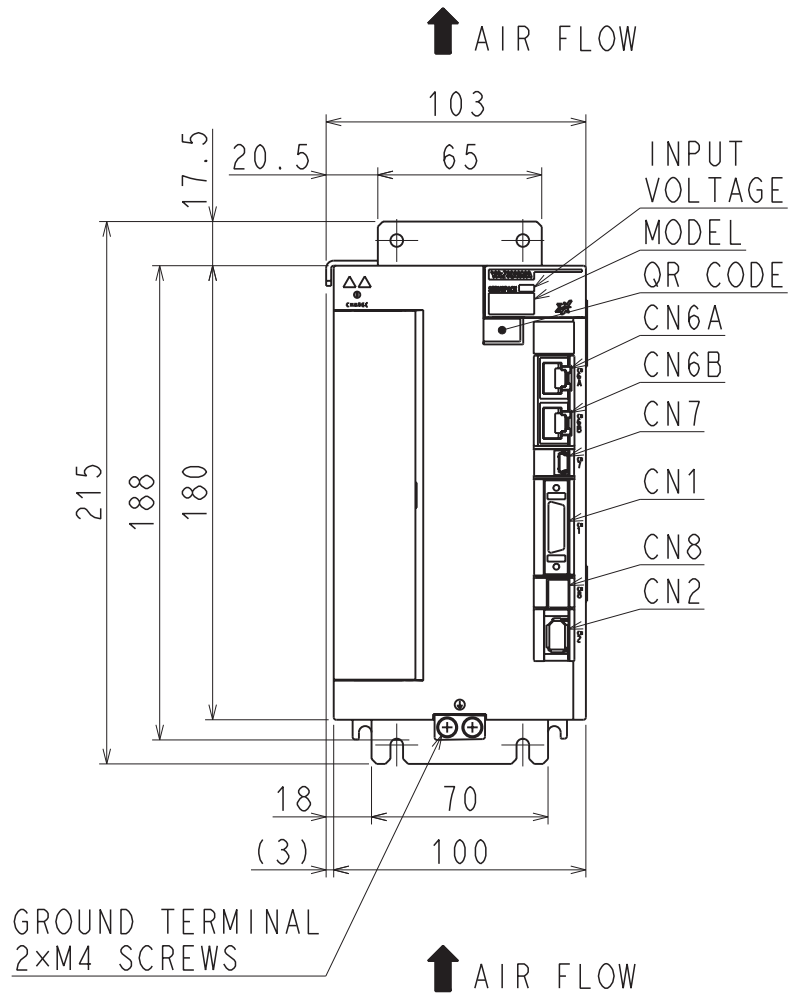
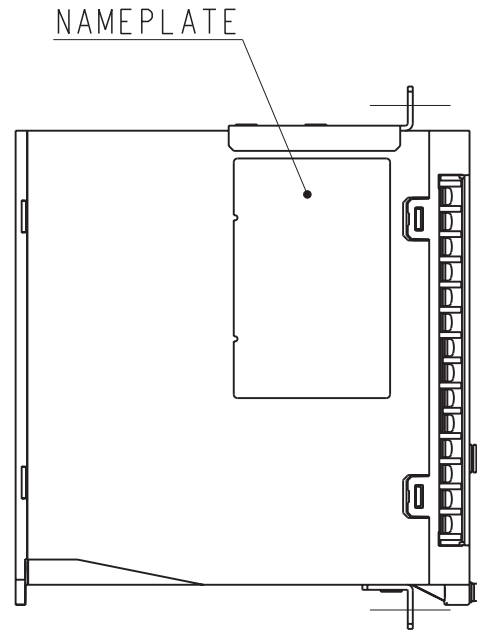
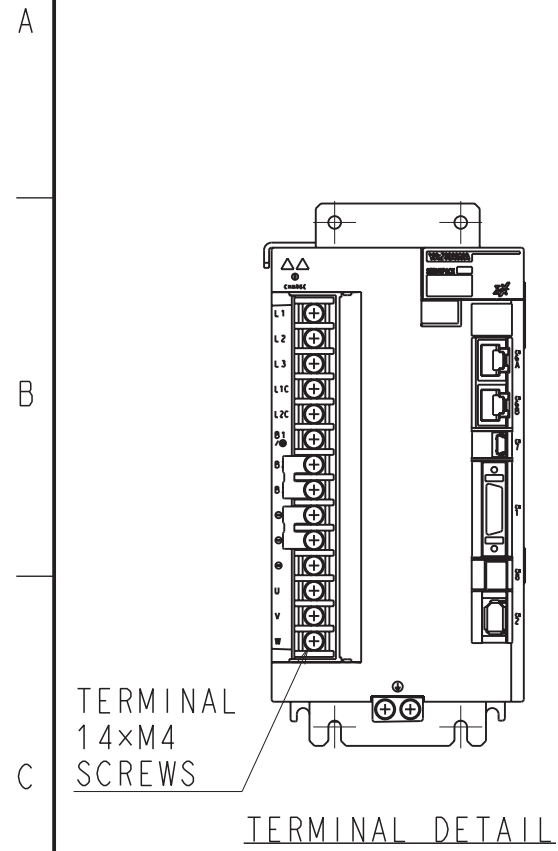


(注) 取付けはユーザーズマニュアルの取付け基準を参照ください。

概算質量：2.9kg

F	REFERENCE ONLY	SCALE 1 : 3	YASKAWA	REFERENCE ONLY	TITLE	SERVOPACK 外形図	REV.	1
					DWG. NO.	900-257-480	2	
					SGDXS-180/200A□□A* (□□: 40、A0) (*: オプション仕様)		SIZE	A3

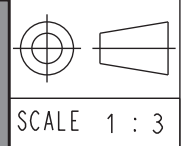
DWG. NO. 900-257-480-2/2



(NOTE) Refer to the USER'S MANUAL for a standard for installation.

APPROX. MASS: 2.9kg  
DIMENSION IN mm

REFERENCE ONLY



**YASKAWA**

REFERENCE ONLY

TITLE OUTLINE DRAWING OF SERVOPACK  
SGDXS-180/200A□A\*  
(□: 40, A0) (\*: OPTION CODE)

DWG. NO. **900-257-480**

REV. 2/2

SIZE A3