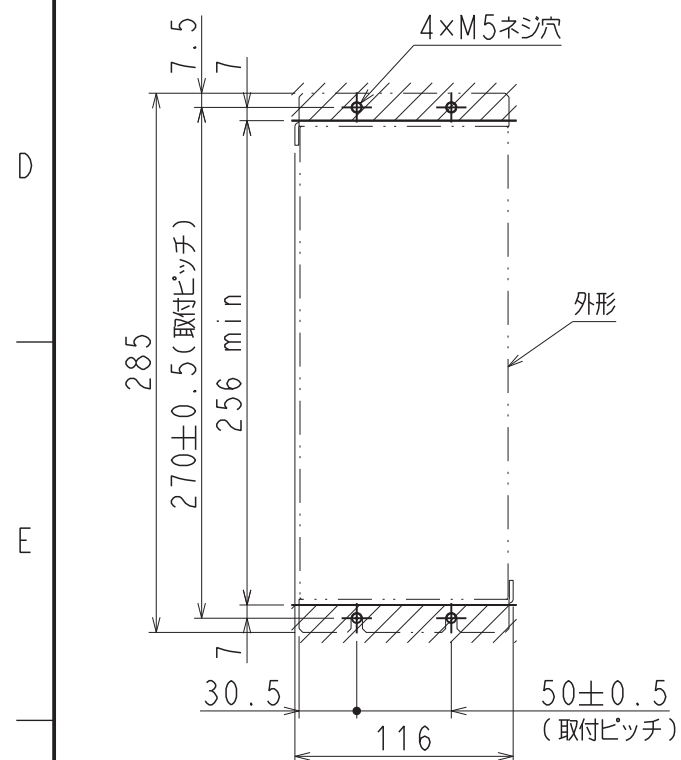
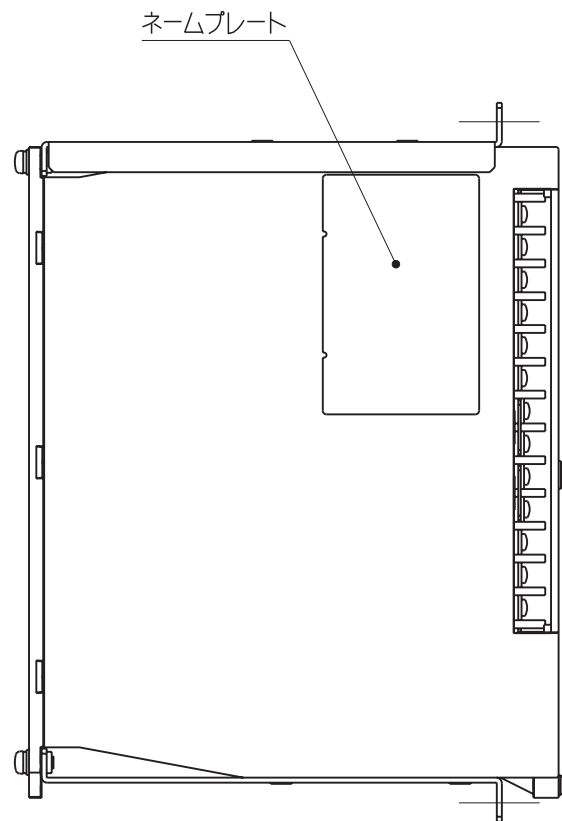
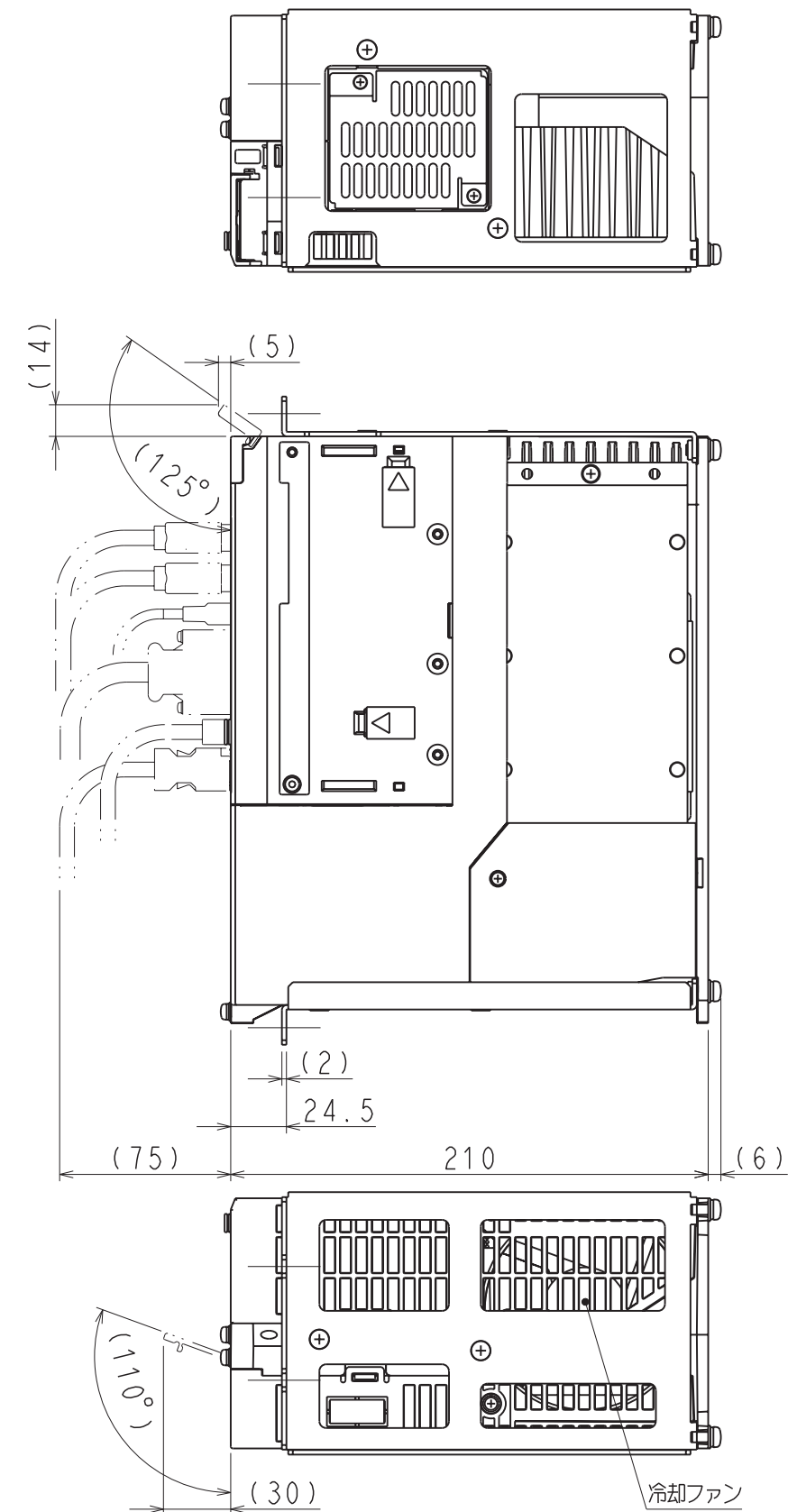
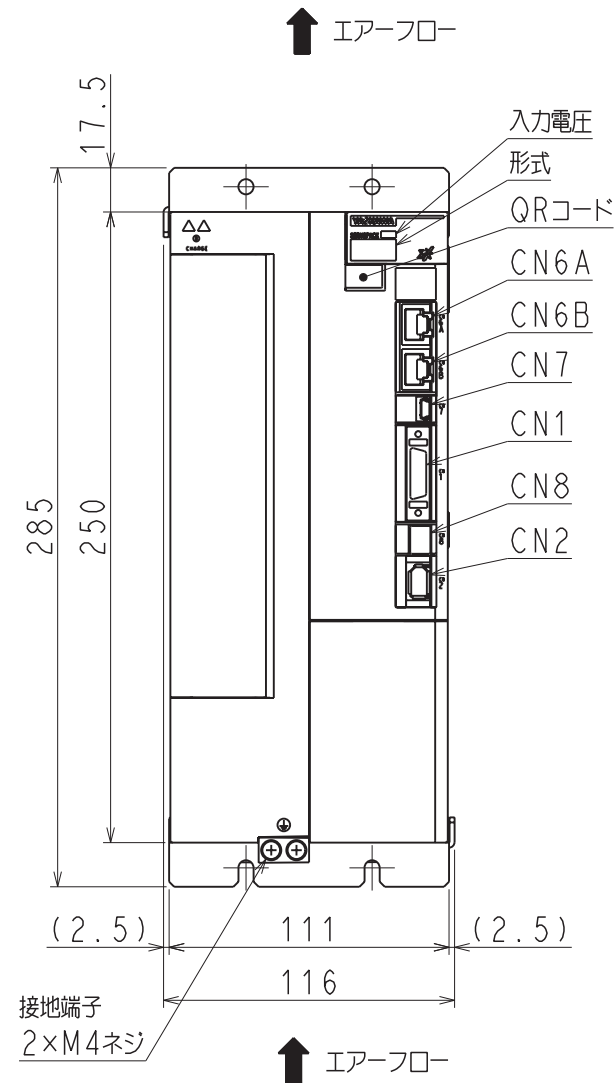


端子部詳細図

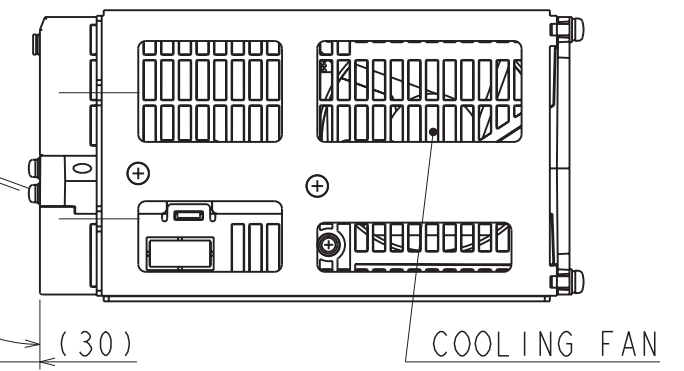
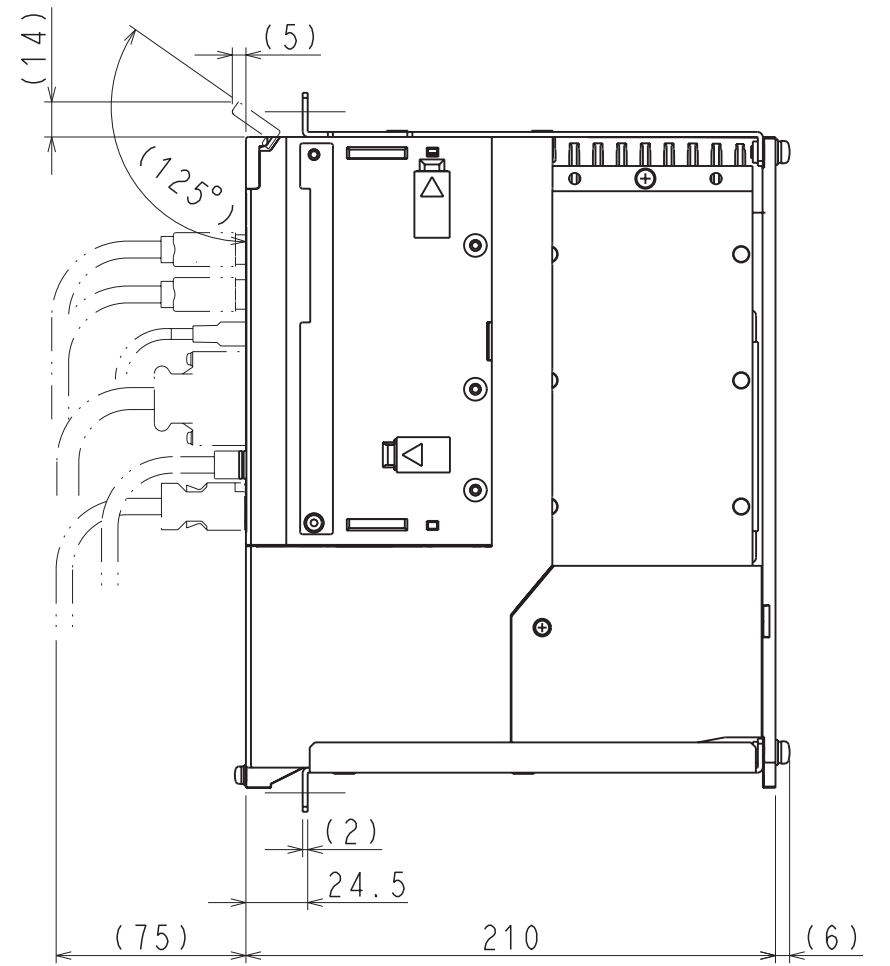
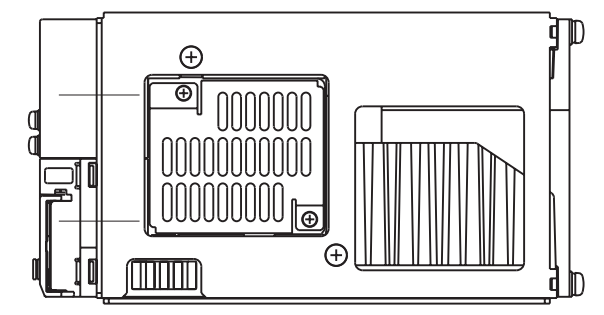
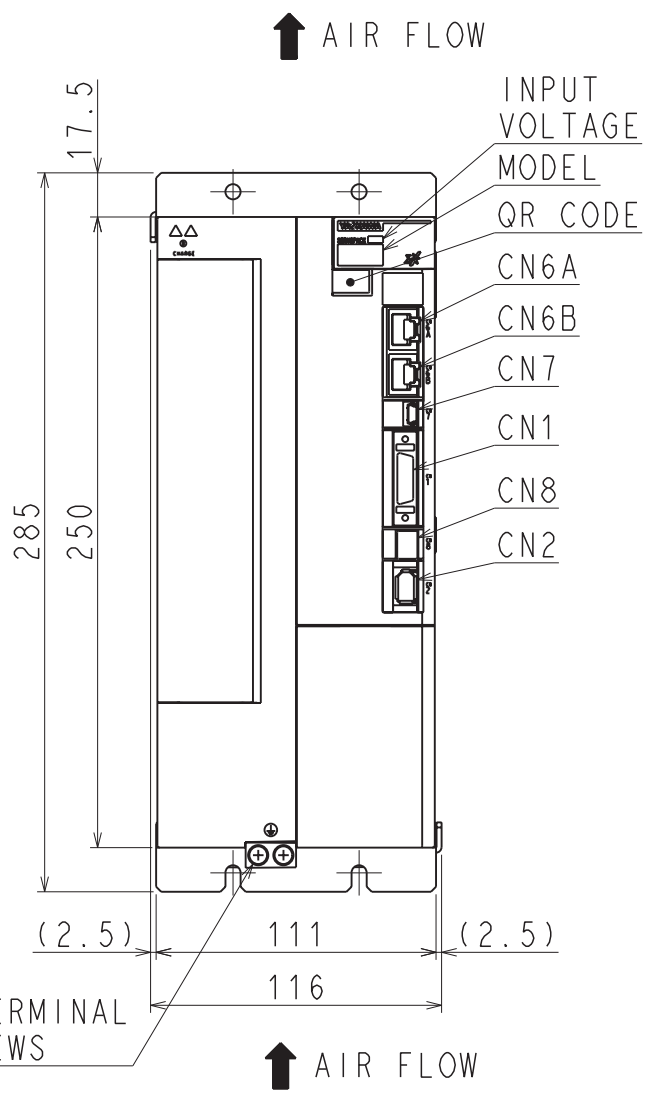
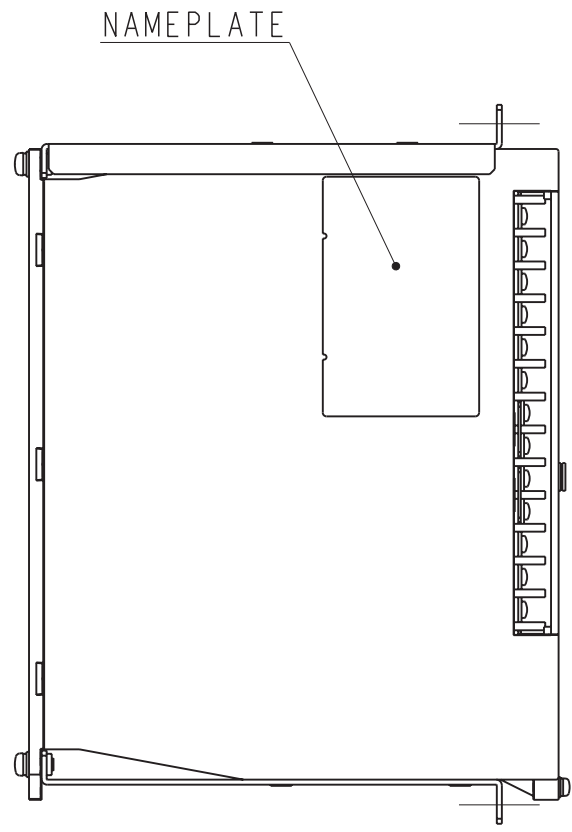
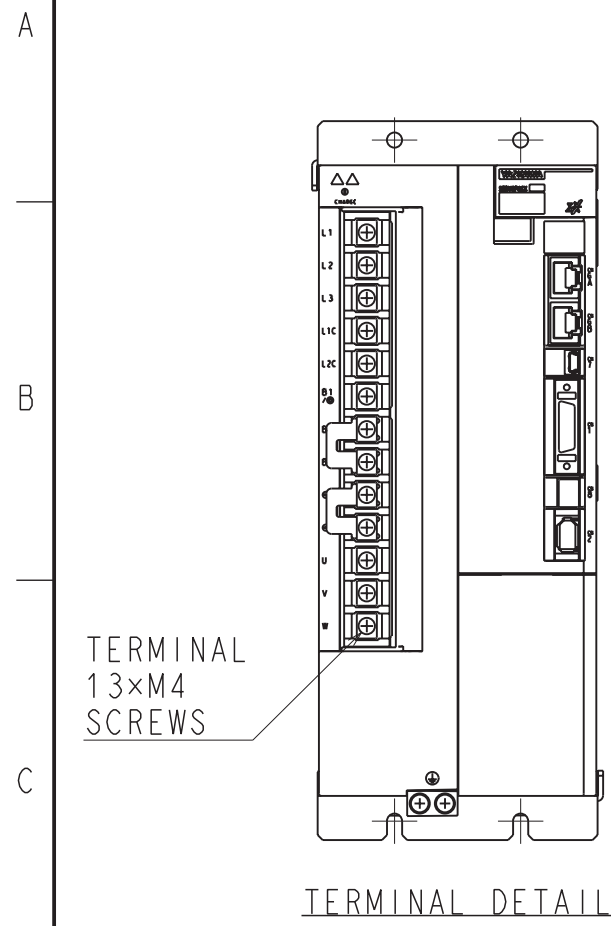


取付穴加工図 (スケール1:4)



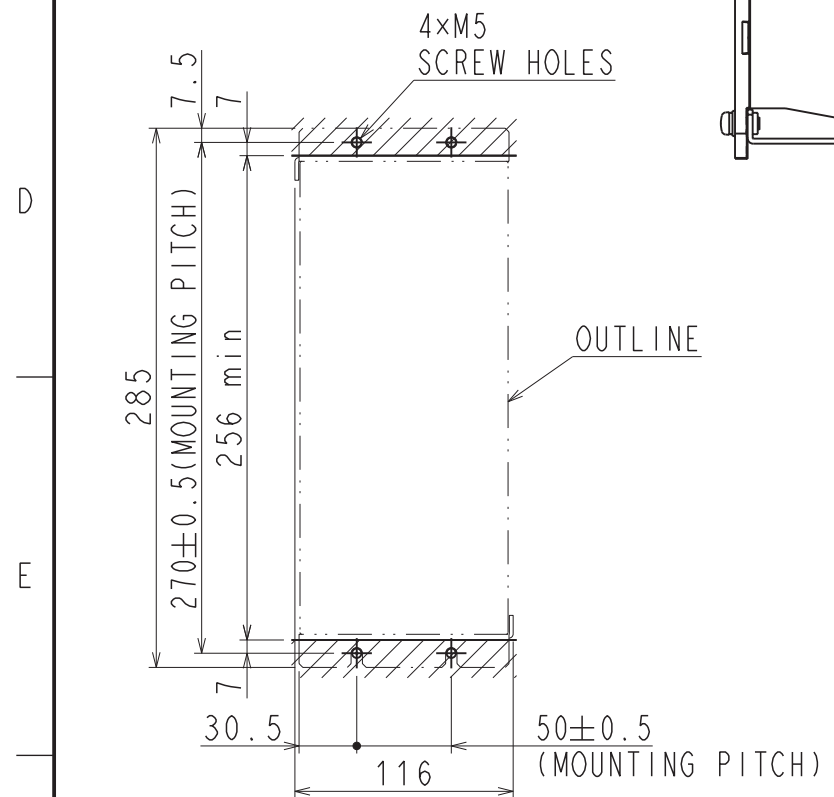
(注) 取付けはユーザーズマニュアルの取付け基準を参照ください。  
概算質量: 4.9kg

DWG. NO. 900-257-482-2/2



(NOTE) Refer to the USER'S MANUAL for a standard for installation.

APPROX. MASS: 4.9kg  
DIMENSION IN mm



MOUNTING HOLE DIAGRAM (SCALE 1:4)

F	REFERENCE ONLY	<p>SCALE 1 : 3</p>	REFERENCE ONLY	TITLE	OUTLINE DRAWING OF SERVOPACK	REV. 2/2
				SGDXS-330A□□A* (□□: 40, A0) (*: OPTION CODE)	DWG. NO. 900-257-482	

SIZE A3