

取付穴加工図

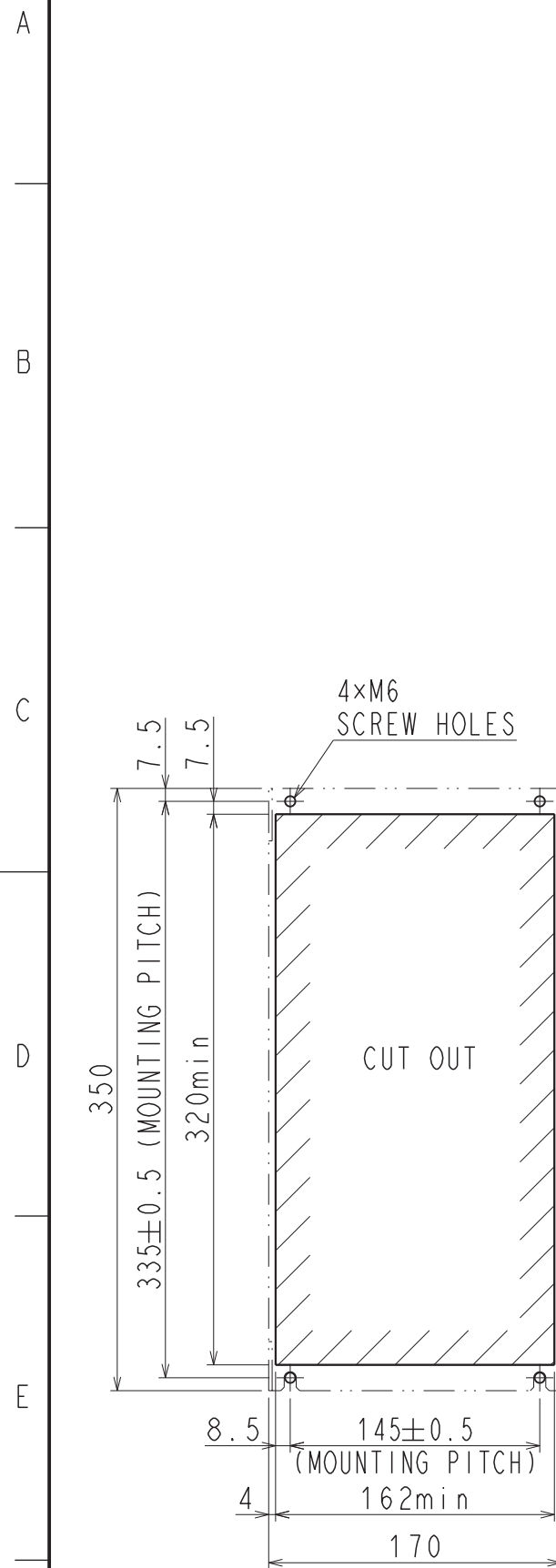
(注) 取付けはユーザーズマニュアルの取付け基準を参照ください。

概算質量: 9.0kg

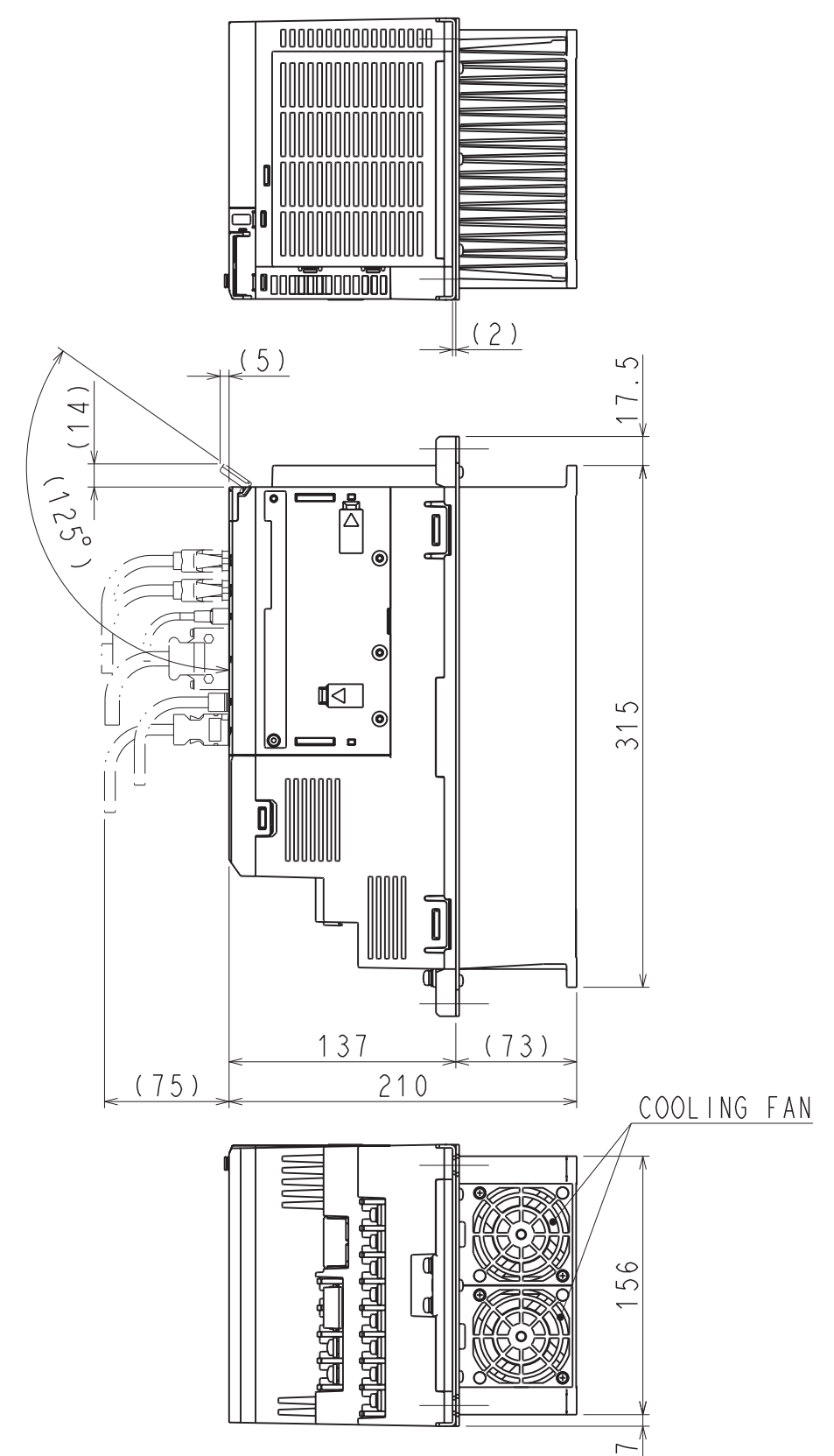
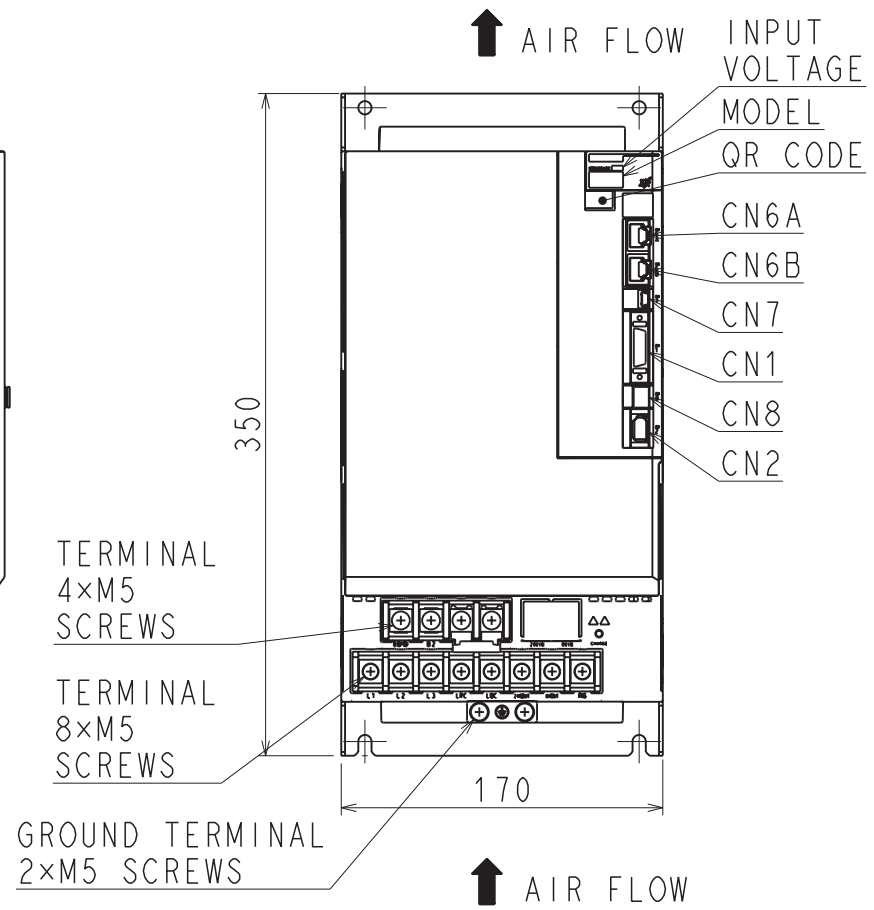
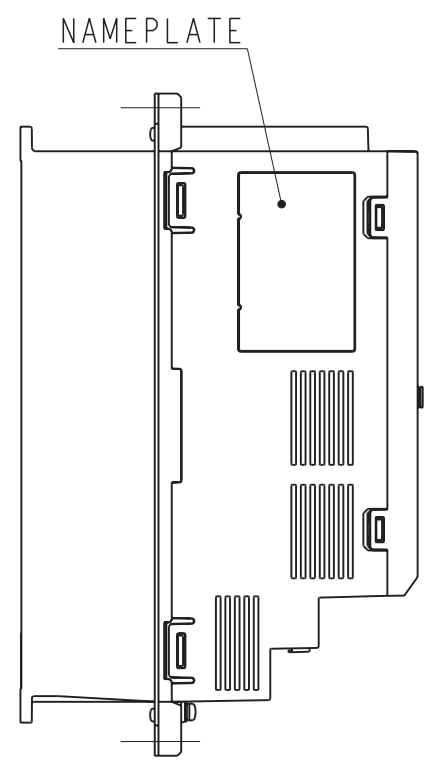
F	REFERENCE ONLY		REFERENCE ONLY	TITLE	SERVOPACK 外形図	REV.	1/2
				DWG. NO.	900-257-484		

SGDXS-470/550A□□A*
(□□: 40、A0) (*: オプション仕様)

DWG. NO. 900-257-484-2/2



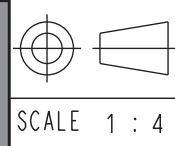
MOUNTING HOLE DIAGRAM



(NOTE) Refer to the USER'S MANUAL for a standard for installation.

APPROX. MASS: 9.0kg
DIMENSION IN mm

REFERENCE ONLY



YASKAWA

REFERENCE ONLY

TITLE OUTLINE DRAWING OF SERVOPACK
SGDXS-470/550A□□A*
(□□: 40, A0) (*: OPTION CODE)

REV. 2/2
DWG. NO. 900-257-484

SIZE A3