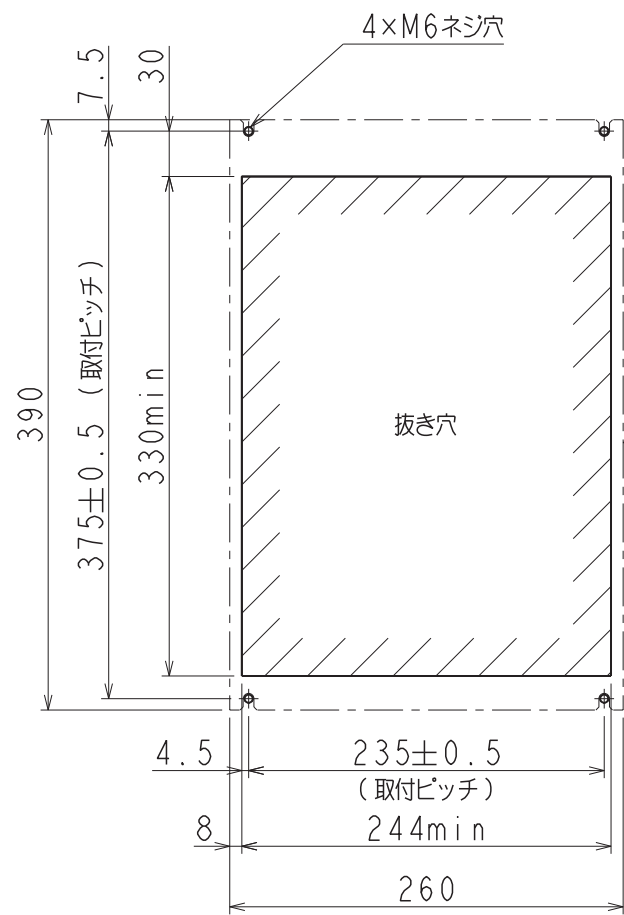


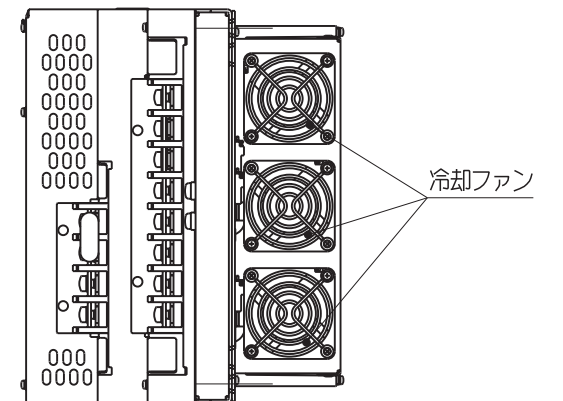
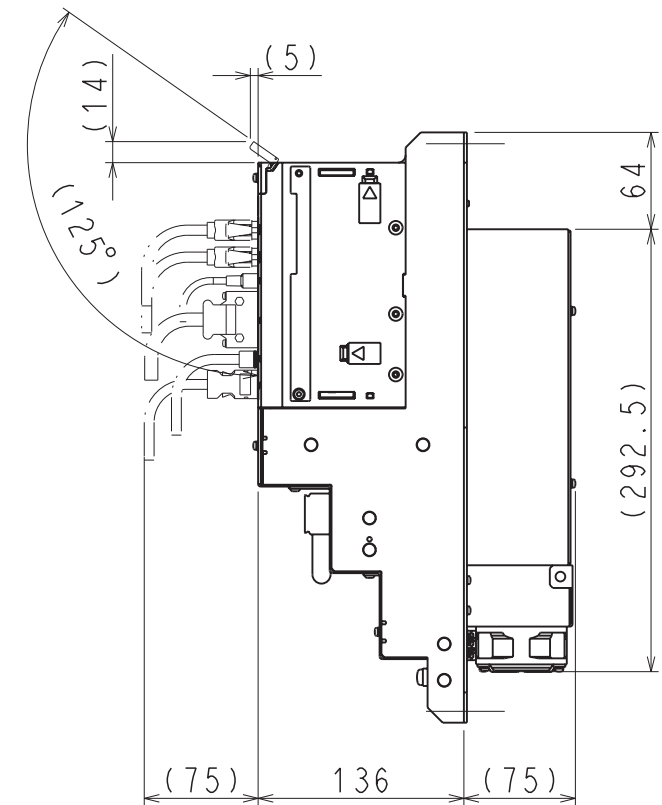
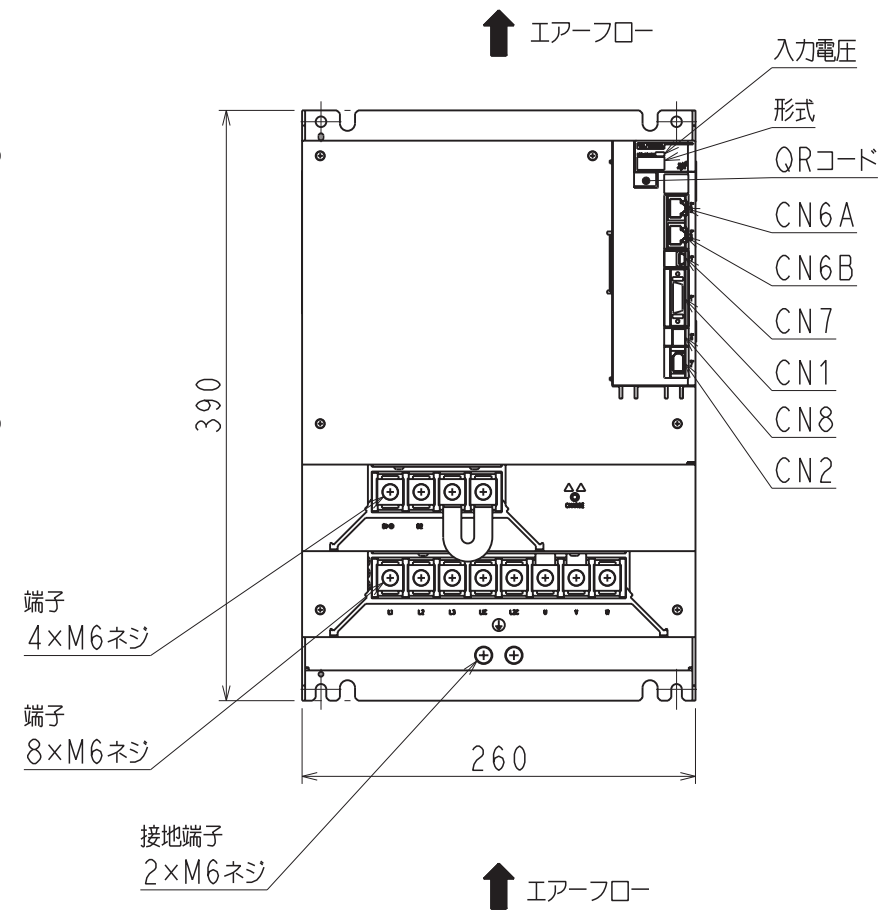
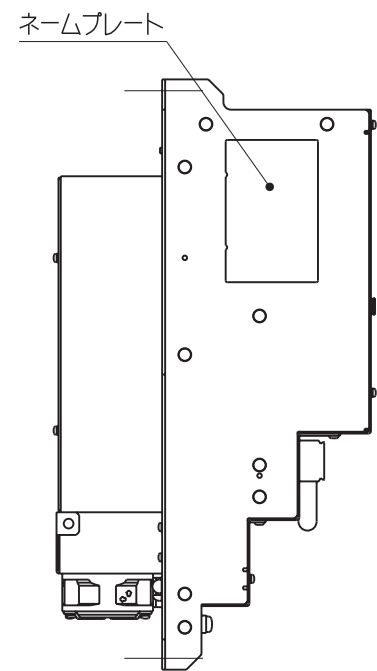
DWG. NO. 900-257-486-1/2

A
B
C
D
E
F

A
B
C
D
E
F



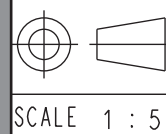
取付穴加工図



(注) 取付けはユーザーズマニュアルの取付け基準を参照ください。

概算質量: 15kg

REFERENCE ONLY



YASKAWA

REFERENCE ONLY

TITLE

SERVOPACK 外形図

SGDXS-590/780A□□A*
(□□: 40、A0) (*: オプション仕様)

DWG. NO.

900-257-486

REV.

1/2

SIZE A3

1

2

3

4

5

6

7

8

