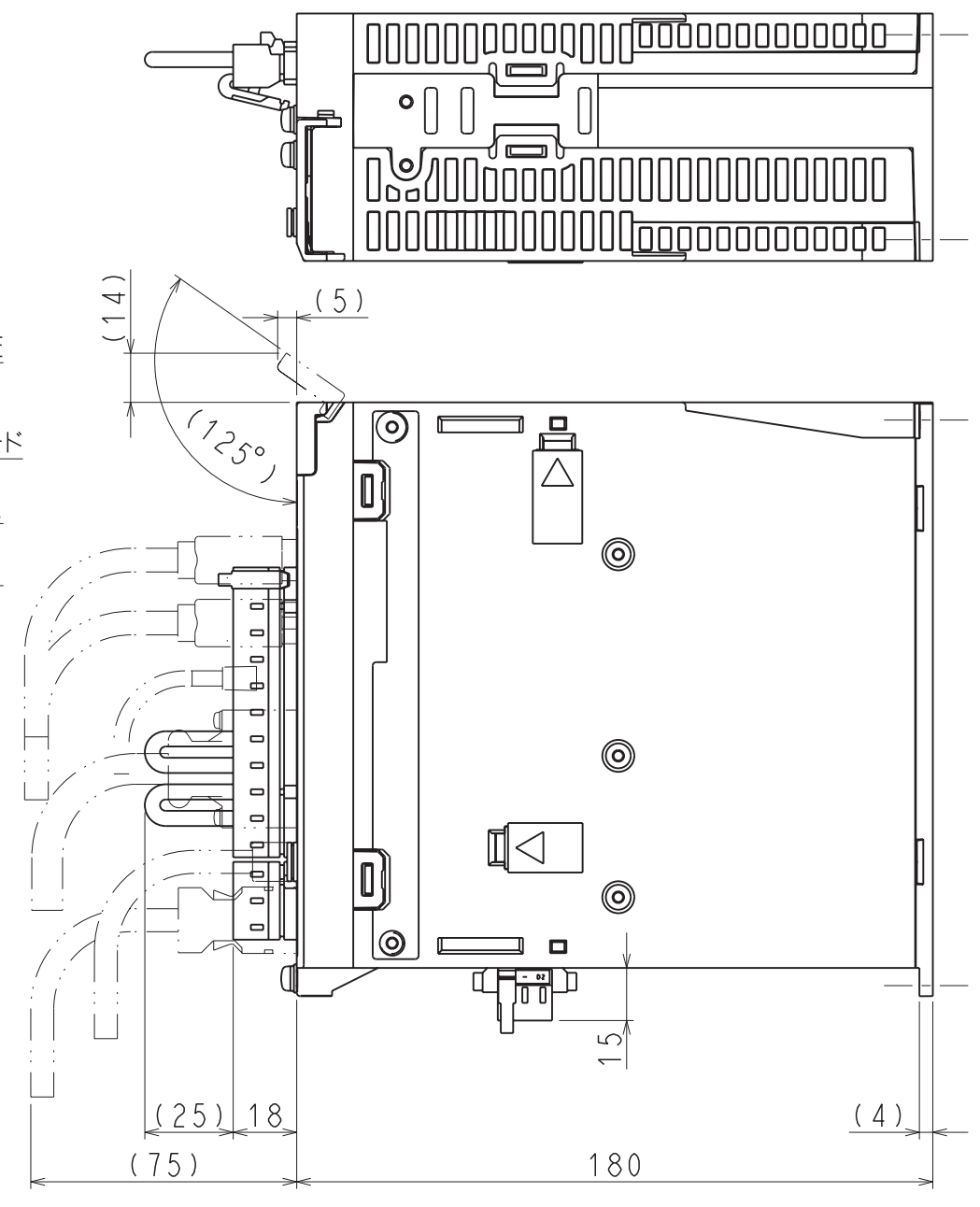
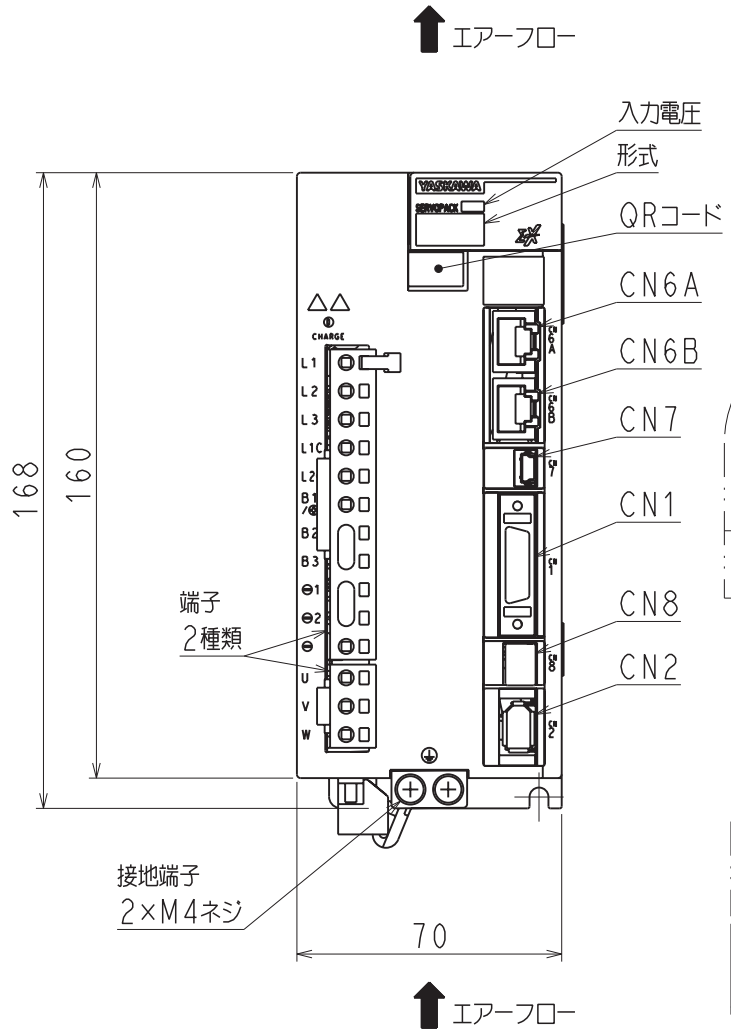
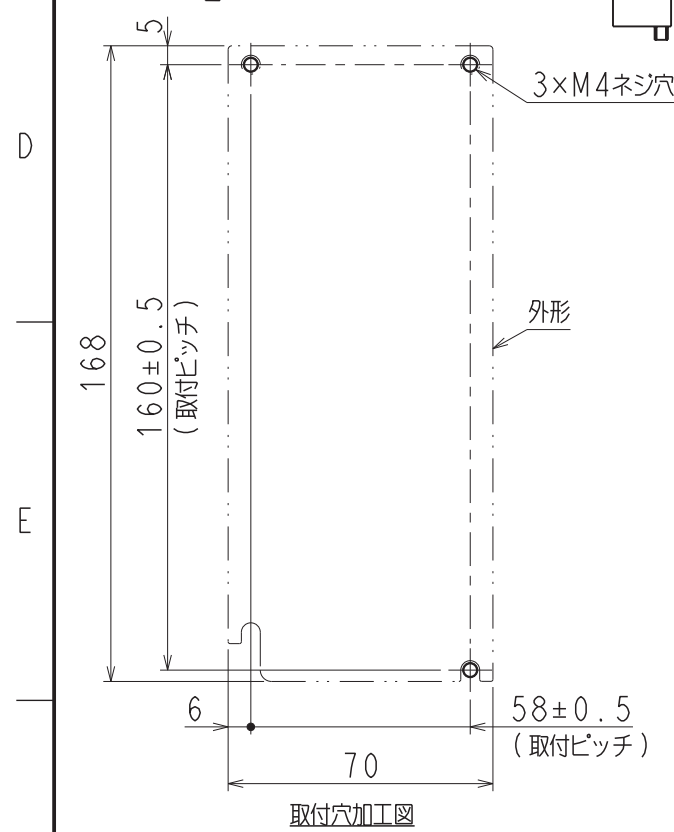
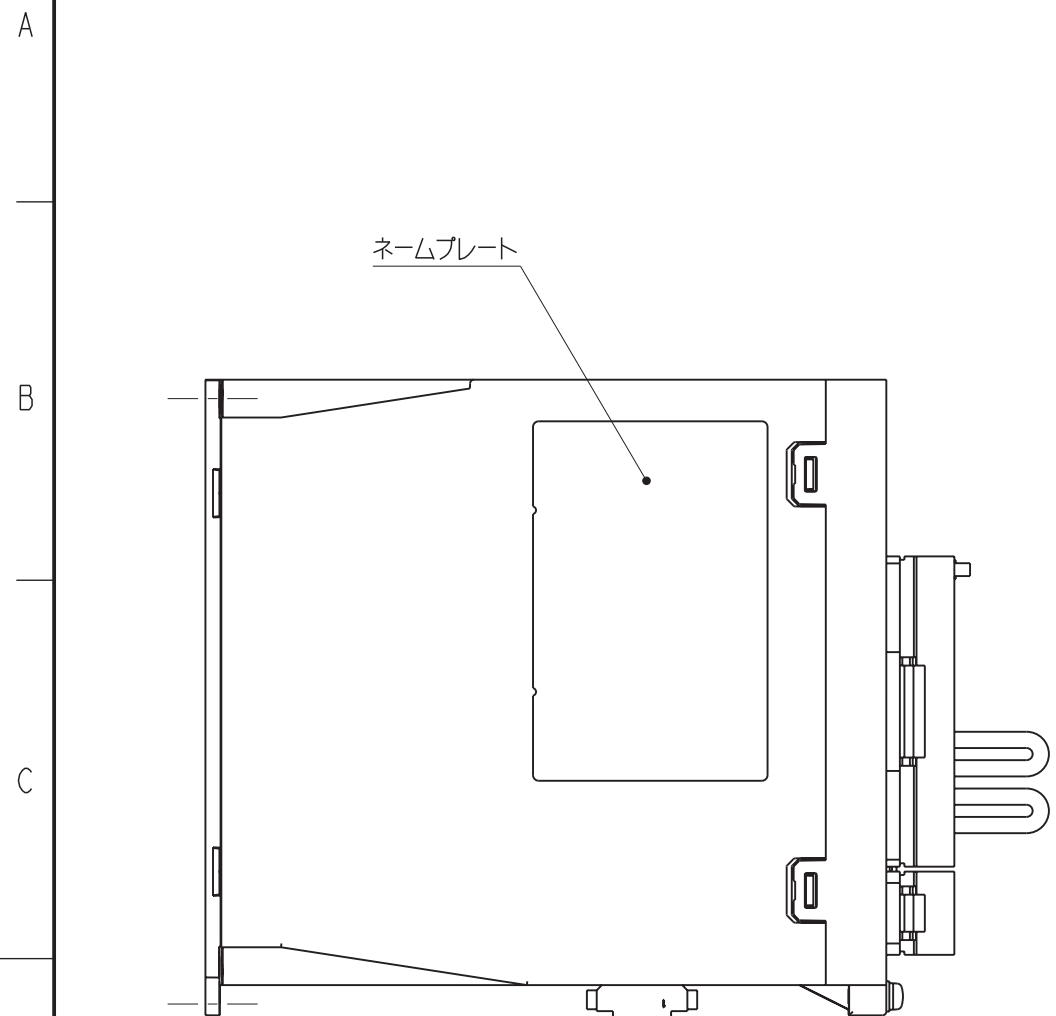


DWG. NO. 900-258-531-1/2

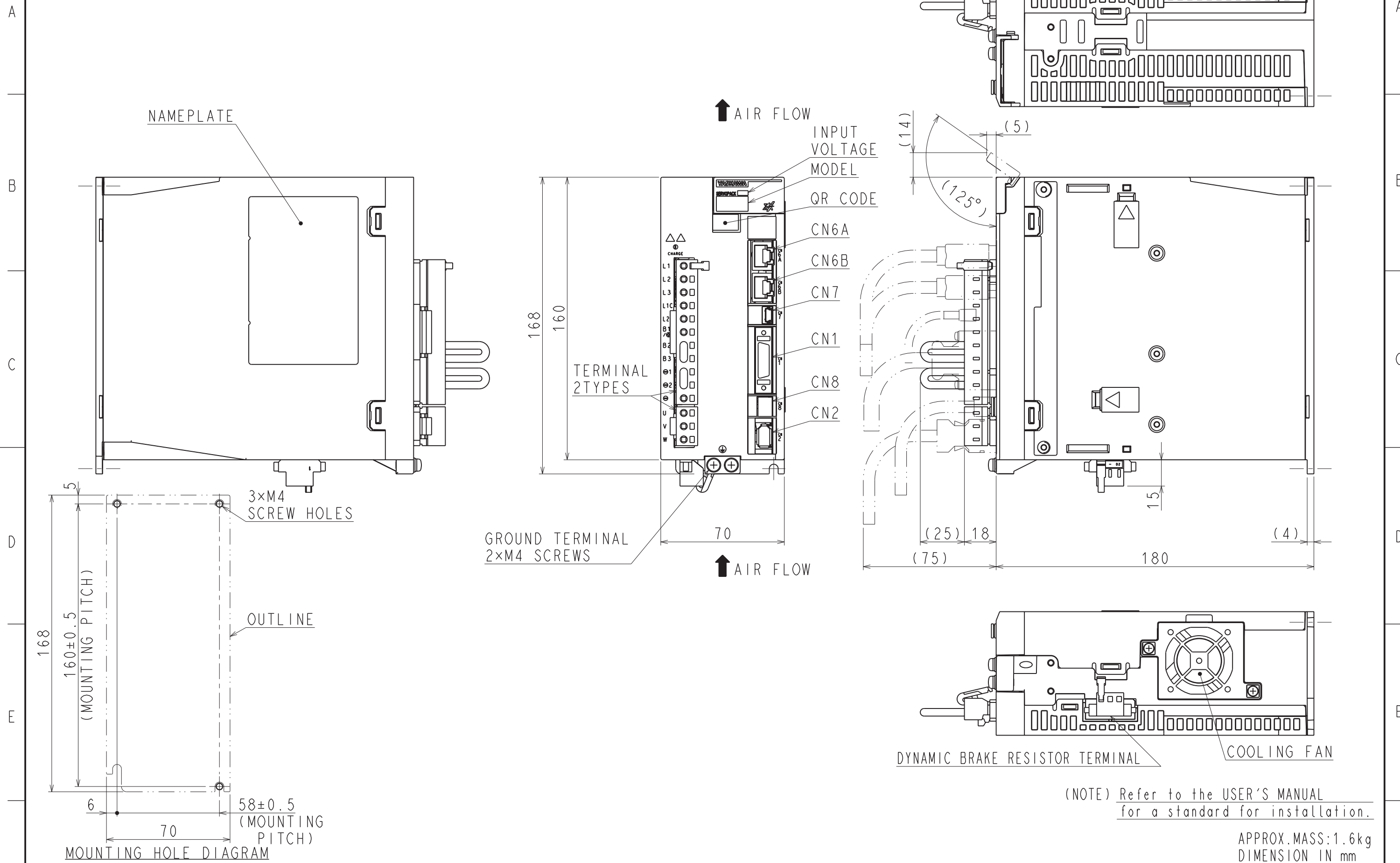


(注) 取付けはユーザーズマニュアルの取付け基準を参照ください。

概算質量: 1.6 kg

F	REFERENCE ONLY	SCALE 1 : 2	YASKAWA	REFERENCE ONLY	TITLE	SERVOPACK 外形図	REV.	1
					DWG. NO.	900-258-531	2	
					SGDXS-5R5/7R6A□□A* (□□: 40、A0) (*: オプション仕様)		1/2	
						SIZE	A3	

DWG. NO. 900-258-531-2/2



(NOTE) Refer to the USER'S MANUAL for a standard for installation.

APPROX. MASS: 1.6kg
DIMENSION IN mm

F	REFERENCE ONLY	SCALE 1 : 2	YASKAWA	REFERENCE ONLY	TITLE	OUTLINE DRAWING OF SERVOPACK	REV.	2
						SGDXS-5R5/7R6A□□A* (□□: 40, A0) (*: OPTION CODE)	DWG. NO.	900-258-531

SIZE A3