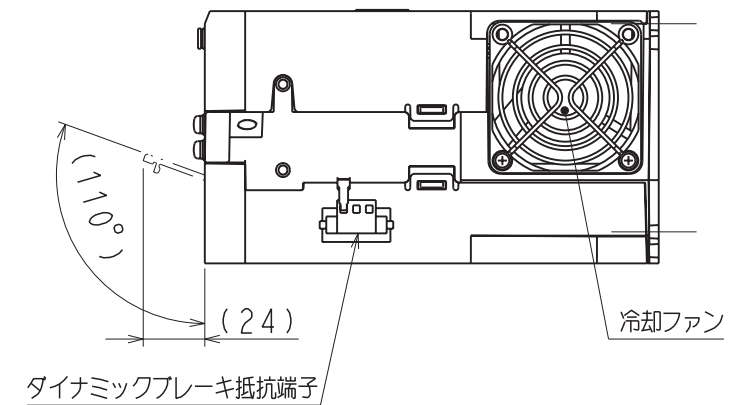
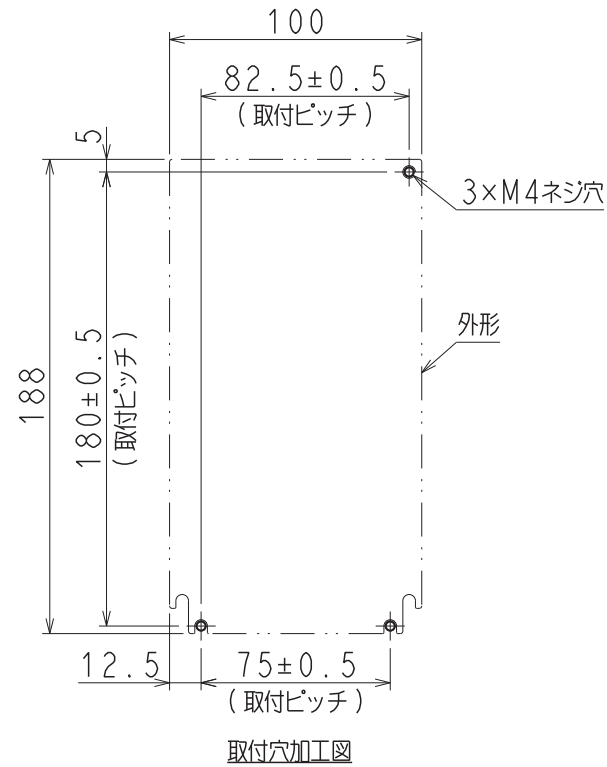
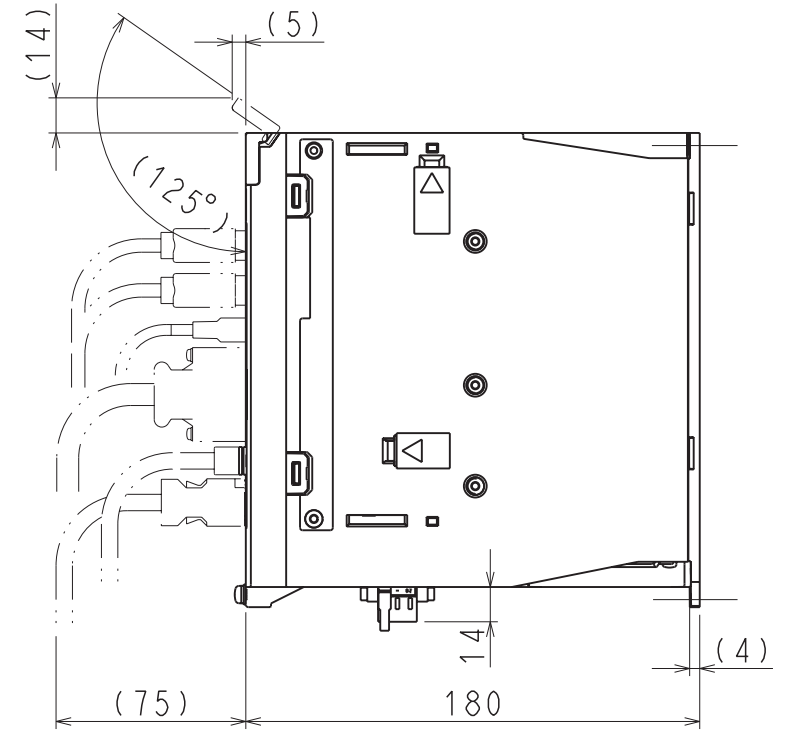
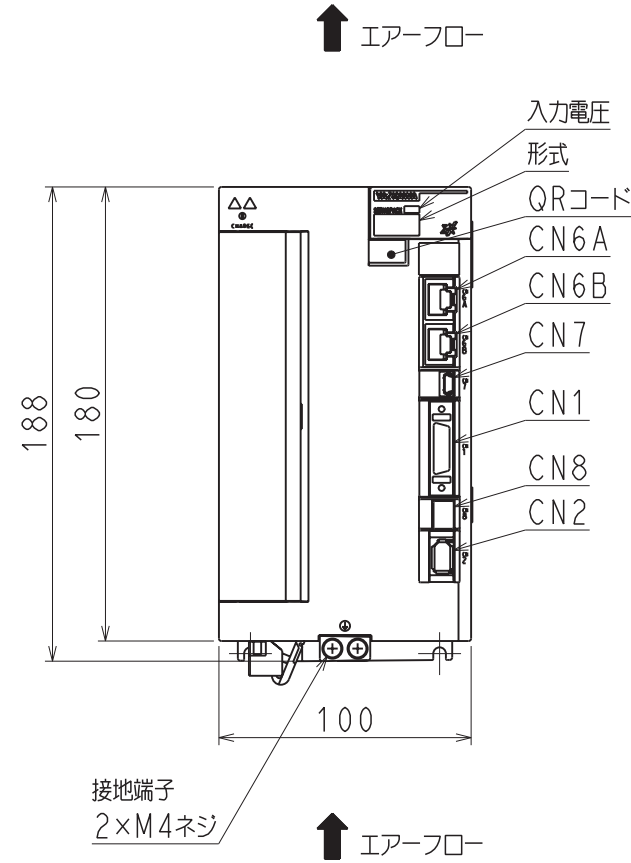
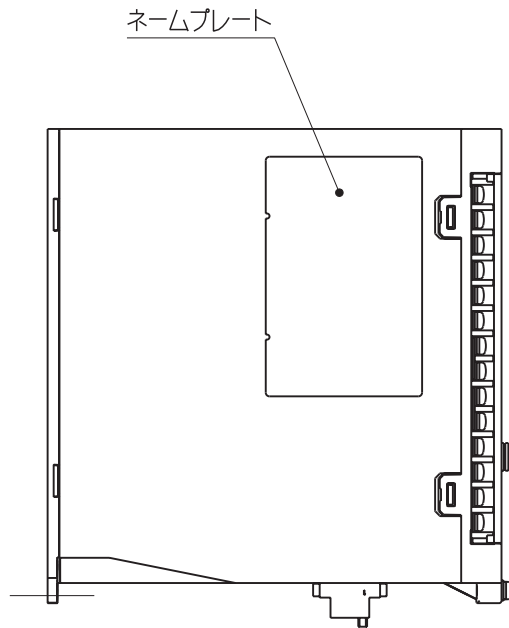
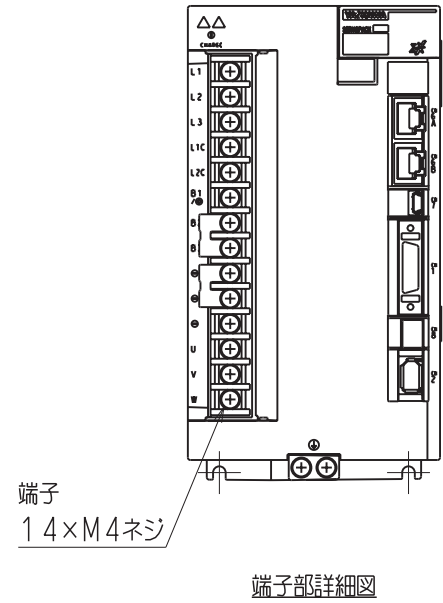


A  
B  
C  
D  
E  
F

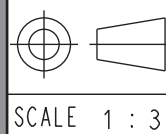
A  
B  
C  
D  
E  
F



(注) 取付けはユーザーズマニュアルの取付け基準を参照ください。

概算質量: 2.8kg

REFERENCE ONLY



**YASKAWA**

REFERENCE ONLY

TITLE  
SERVOPACK 外形図  
SGDXS-180/200A□□A\*  
(□□: 40、A0) (\*: オプション仕様)

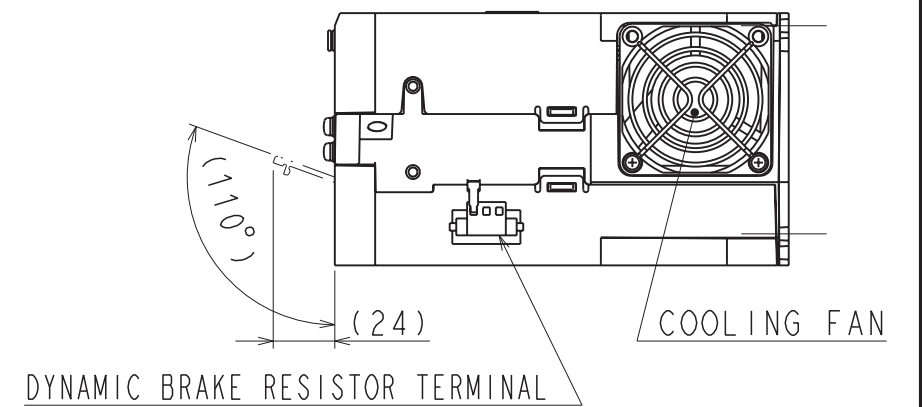
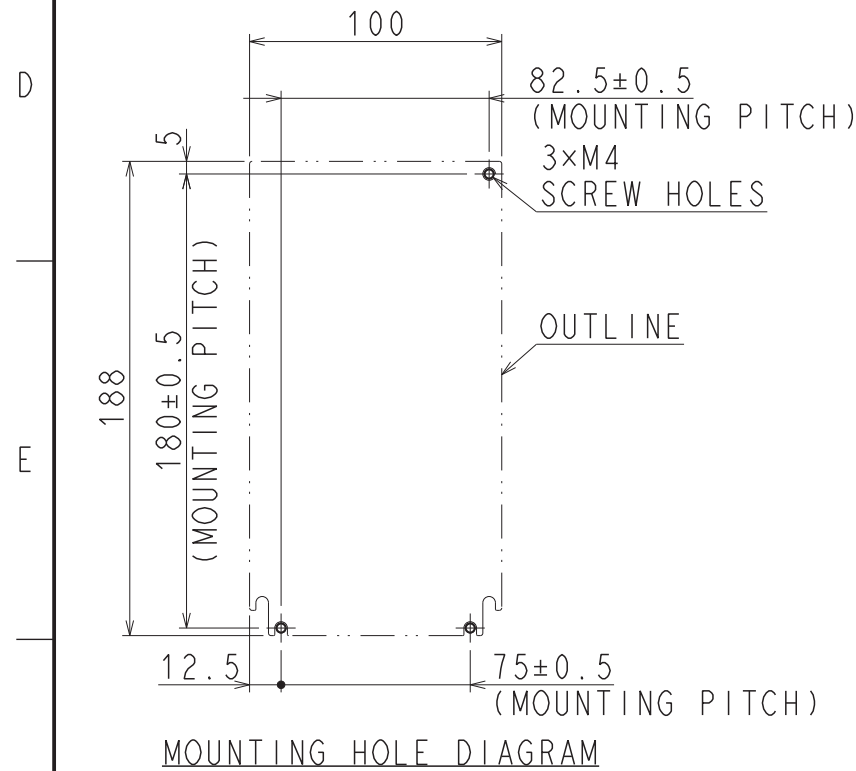
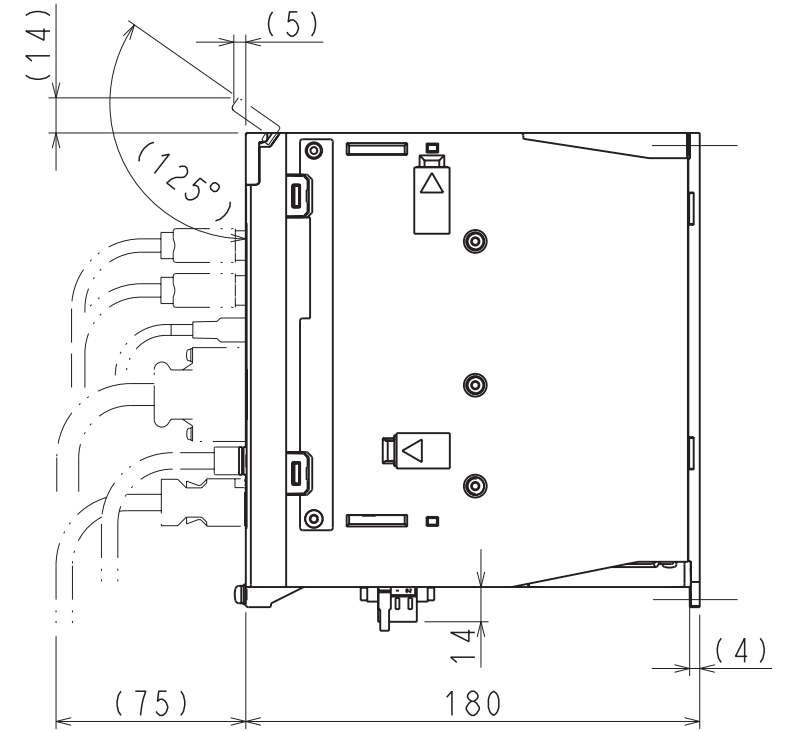
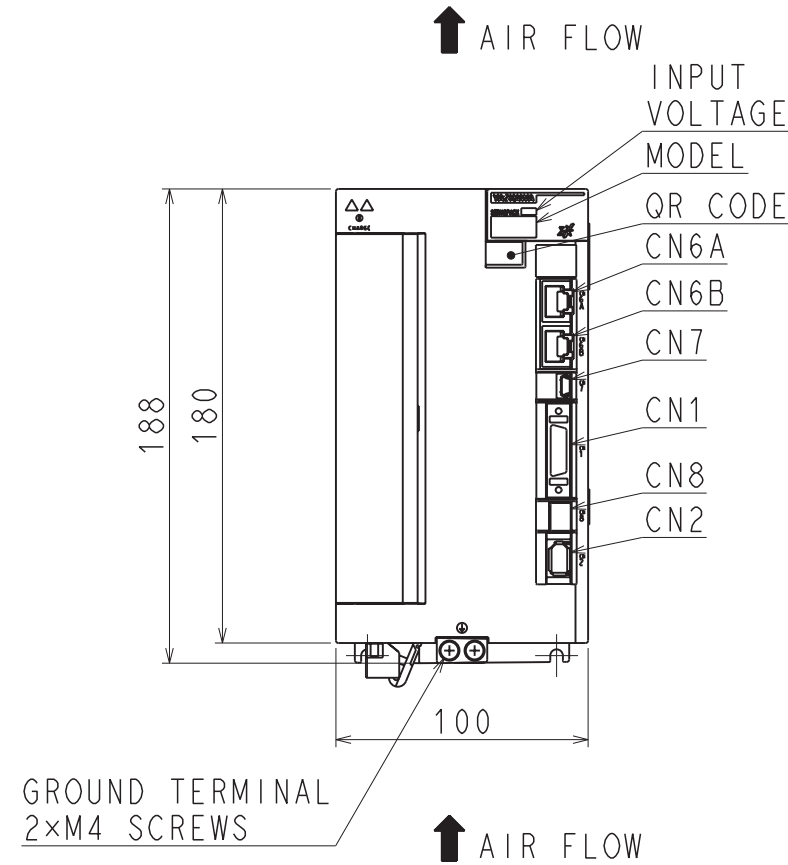
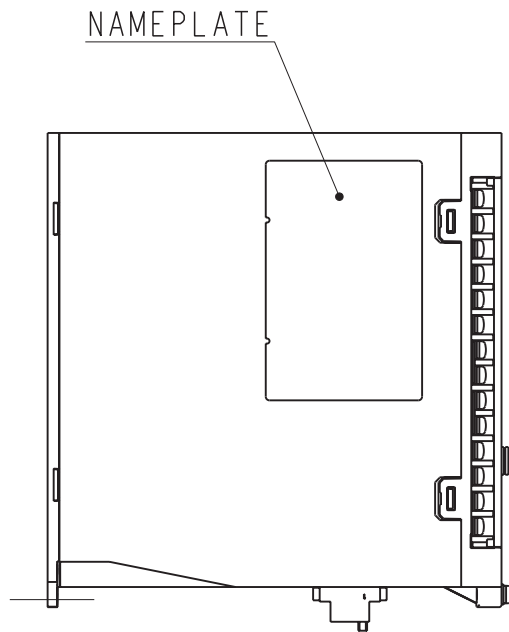
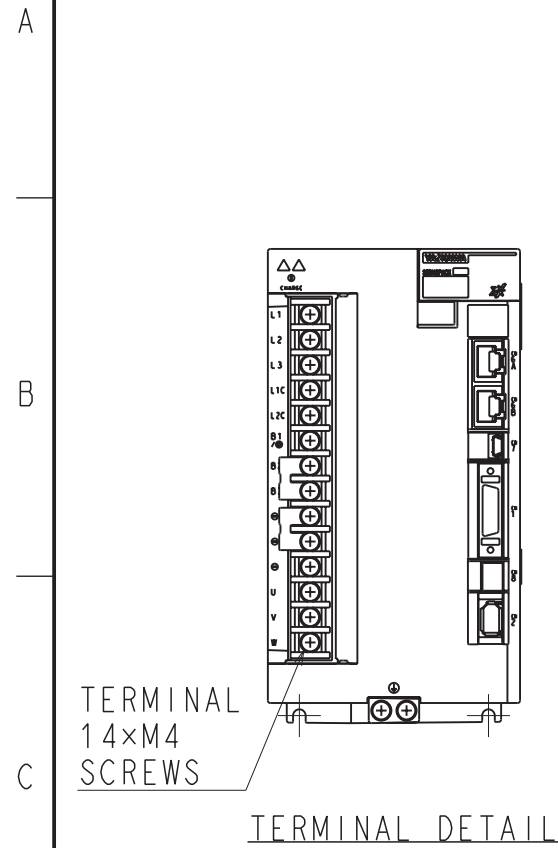
DWG. NO.  
**900-258-533**

REV.  
1  
2

SIZE A3

1 2 3 4 5 6 7 8

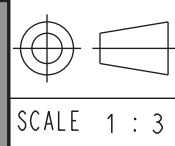
DWG. NO. 900-258-533-2/2



(NOTE) Refer to the USER'S MANUAL for a standard for installation.

APPROX. MASS: 2.8kg  
DIMENSION IN mm

REFERENCE ONLY



**YASKAWA**

REFERENCE ONLY

TITLE OUTLINE DRAWING OF SERVOPACK  
SGDXS-180/200A□A\*  
(□: 40, A0) (\*: OPTION CODE)

DWG. NO. 900-258-533 2/2  
REV. 1

SIZE A3