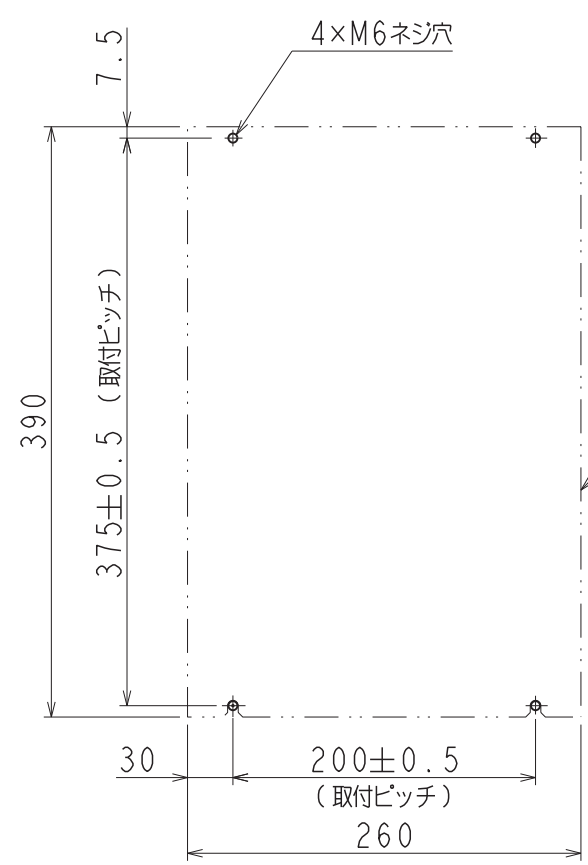


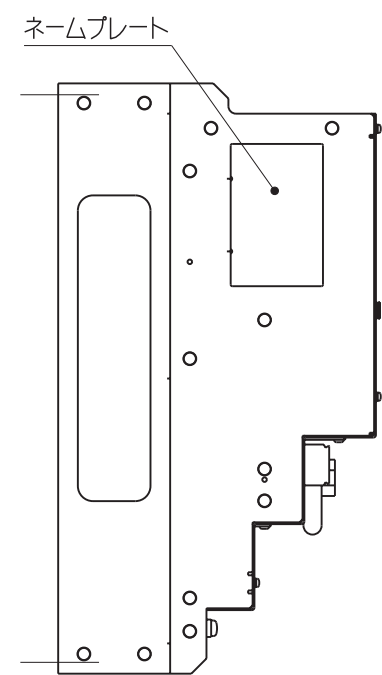
DWG. NO. 900-258-536-1/2

A  
B  
C  
D  
E  
F

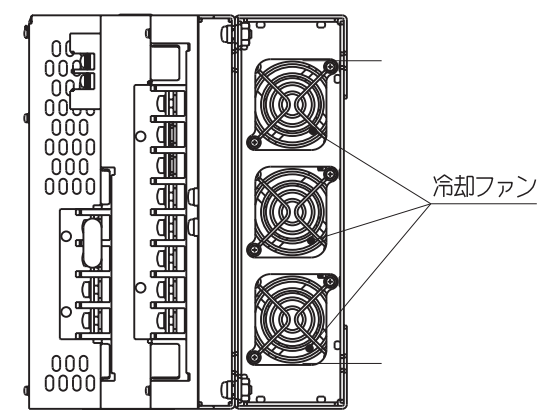
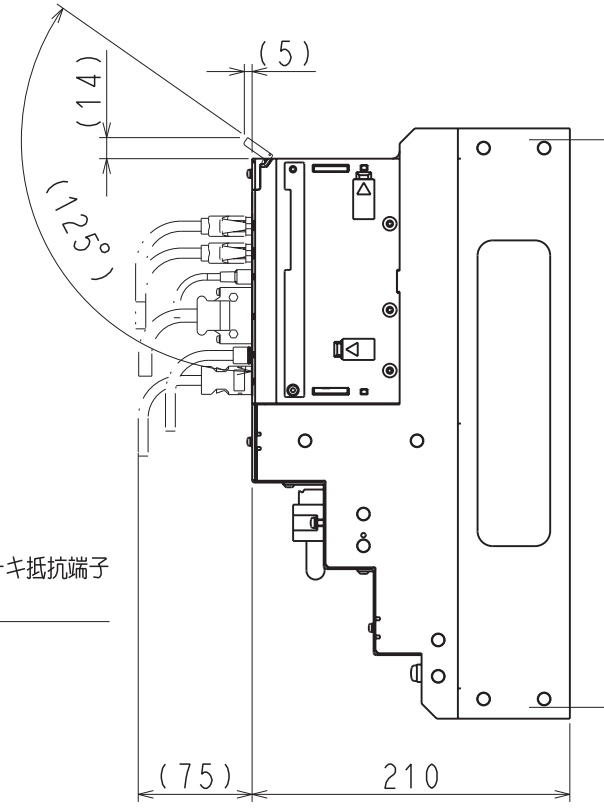
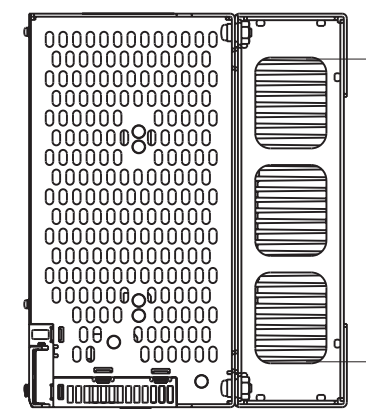
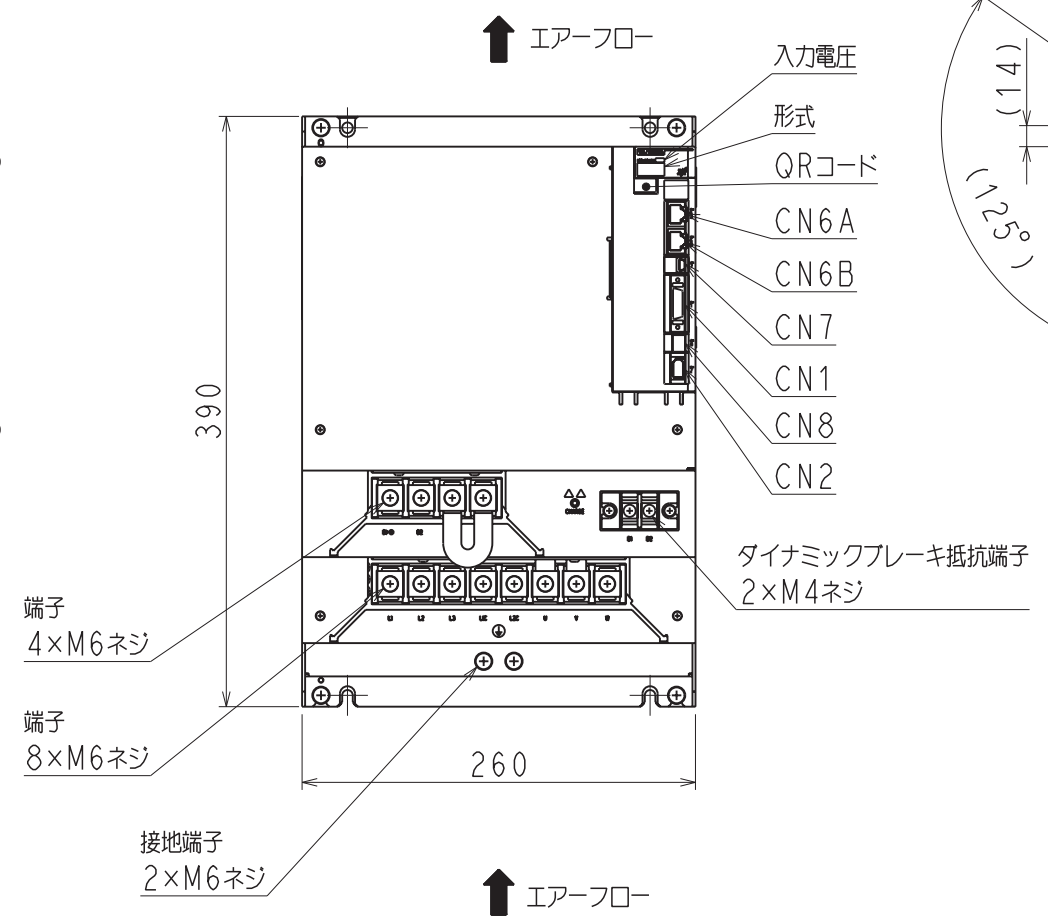
A  
B  
C  
D  
E  
F



取付穴加工図



外形

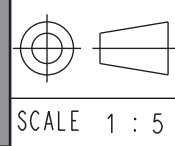


冷却ファン

(注) 取付けはユーザーズマニュアルの取付け基準を参照ください。

概算質量: 16kg

REFERENCE ONLY



**YASKAWA**

REFERENCE ONLY

TITLE  
SERVOPACK 外形図  
SGDXS-590/780A□□A\*  
(□□: 40、A0) (\*: オプション仕様)

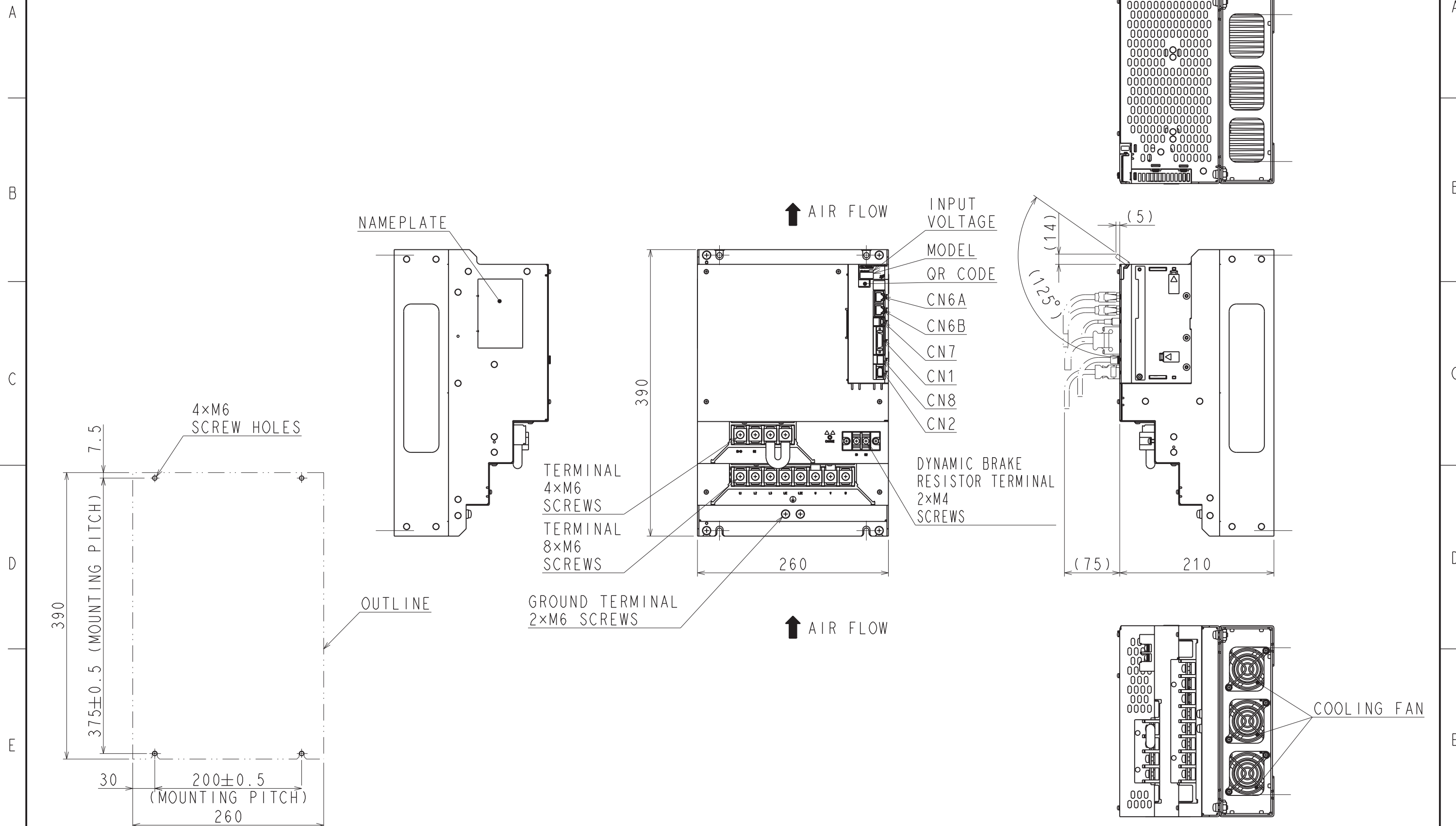
DWG. NO.  
**900-258-536**

REV. 1  
2

SIZE A3

1 2 3 4 5 6 7 8

DWG. NO. 900-258-536-2/2



(NOTE) Refer to the USER'S MANUAL for a standard for installation.  
 APPROX. MASS: 16kg  
 DIMENSION IN mm

F	REFERENCE ONLY	 SCALE 1 : 5	REFERENCE ONLY	TITLE	OUTLINE DRAWING OF SERVOPACK	REV.	1
					SGDXS-590/780A□□A* (□□: 40, A0) (*: OPTION CODE)	DWG. NO.	900-258-536
						SIZE	A3